

AIRMAN

PC

PARTS CATALOG

SCREW COMPRESSOR

PDS175S-5C1

PDS175SC-5C1

適 用 型 式
FOR MODEL

型 式 MODEL	適 用 号 機 SER. NO.
PDS175S-5C1 [WITHOUT AFTER COOLER TYPE]	53-5C10051~
PDS175SC-5C1 [WITH AFTER COOLER TYPE]	53C5C10051~

原 動 機 型 式 ENGINE MODEL	NISSAN DIEASEL TD27B-08
Engine oil filter	15208-43G0A (北越部番 41290 00900)
Fan belt	11720-43G01
Gasket, cylinder head	13270-43G03
Thermostat	21200-96015
Gasket, thermostat	11062-34N01
Pump ass'y, water	21010-NA000
Gasket, cooling water pump	21014-34N01

ご 使 用 の 前 に

1. このパーツカタログは、各構成装置毎に分解した部品図を記載し、各部品には見出し番号を付けてありますので、その番号により、部品番号、部品名称、一台分の数量を知ることができます。
2. 部品をご注文の際は、下記事項をお知らせ下さい。
 - (1) 部品番号(Part No.)
 - (2) 必要数量(Q'ty)
 - (3) 部品名称(Part Name)
 - (4) 機械型式(Model)および機械番号(Ser. No.)
3. パーツカタログの見方
 - (1) 見 出 番 号(Ref.No.)

イラストから部品名称や部品番号を見つけ出す役目を果たすものです。
(ボルト・ナット等の部品は、イラストを省略して見出番号のみ記載してある場合がありますので注意してください。)

見出番号欄に1,1-1,1-2,.....とありますのは、部品の変更過程を表します。
その変更過程は、見出番号1の部品が1-1に変わり、次に1-2に変わったことを意味します。
 - (2) 部 品 番 号(Part No.)

個々の部品特有の番号です。形状が同じ部品があっても番号が異なる場合、取付互換性がないので注意してください。
 - (3) 互 換 性(Interchangeability)

互換性欄に記載の記号の意味は次のとおりです。

A : 新部品は旧部品の代わりに使用できますが、旧部品を新部品の代わりに使用できません。
B : 新、旧部品とも互換性なし
C : 廃止
D : 新規追加になった部品
Q : 数量変更
X : セット部品に含まれていますが、この型式では使われていません。
Y : 選択可能部品
Z : 単品供給不可部品
 - (4) 部 品 名 称(Part Name)

個々の部品特有の名称です。
 - (5) 数 量(Q'ty)

その機械1台分の使用個数を示します。
 - (6) 変 更(Change column)

記号 M1, M2,.....Mn は部品番号の変更を示します。
実施時期については「部品番号変更時期一覧表」を参照してください。

4. 略号は次のことを表します。

ass'y(assembly)	組立品 (アッセンブリ)	o & p(overrun & parking brake)	オーバーラン、 パーキング ブレーキ
C/H(Change column)	変更	OPT.(Option)	オプション
Comp.(Compressor)	コンプレッサ	Press.(Pressure)	プレッシャ
Const.(Consisting of)	~で構成	SPC/S. (Special specifications)	特殊仕様
Cont.(Control)	コントロール	STD.(Standards)	標準(スタンダード)
Cyl.(Cylinder)	シリンダ	T or t(Thickness)	厚さ
Eng.(Engine)	エンジン	w.(with)	~付
EXP.(Export)	輸出	w/o(without)	~なし
Incl.(Including)	~を含む		
L(Length)	長さ		

5. 型式名の見方

例： P D S _ 1 2 5 S _ - 5 B 1

P D: 可搬式,ディーゼルエンジン	75 : エンジン出力(kW)<SDD,SDSGのみ>
S D: 定置式,ディーゼルエンジン	125 : 吐出空気量(cfm)
S G: 定置式,ガスエンジン	S : 防音型(プロパンガス防音型含)
S M: 定置式,スノーマシン仕様	T : 都市ガス防音型
R : スライドベーン	無し: 非防音型
S : スクリュ(オイルインジェクション)	C : アフタクーラ付
D : スクリュ(オイルフリー)	D : ドライエア仕様
無し: スノーマシン仕様	R : 列型ポンプ仕様
無し: 0.69MPa(7.0kgf/cm ²) または 0.70MPa(7.1kgf/cm ²)	W : 水冷仕様
E : 0.86MPa(8.8kgf/cm ²)	無し: 標準仕様
F : 1.03MPa(10.5kgf/cm ²)	3 : スキッド
G : 1.18~1.37MPa(12~14kgf/cm ²)	4 : トレーラ
H : 1.72MPa(17.5kgf/cm ²)	5 : ボックス
J : 2.07MPa(21.1kgf/cm ²)	6 : ワイドボディ
K : 2.41MPa(24.6kgf/cm ²)	無し: その他
	モデルチェンジ記号
	バリエーション記号

当社では、常に製品の改良に取り組んでおりますので、パーツカタログに記載されていない変更が生じている場合があります。必要に応じて、この様な変更を盛り込んだ改訂版を出しておりますので、不明な点がございましたら最寄りの部品センターにご相談ください。エンジン部品は別冊のエンジンパーツカタログをご参照ください。

NOTICE

1. This parts catalog contains all the parts and assemblies of "AIRMAN" brand products. The complete unit is divided into several parts groups, the details of which are clearly illustrated, and completely listed.

So desired part number, name and quantity can be easily determined referring to Ref.No.

2. When you place order for service parts, please be sure to advise us of the following information.

- (1) Part number.
- (2) Quantity required.
- (3) Part name.
- (4) Model name and Serial number.

3. How to read parts catalog.

(1) Ref.No.

Reference number(Ref.No.) is to be used for locating the part number and name from the illustrations. (However some parts such as bolts and nuts etc., are not illustrated but their reference numbers only listed.)

Ref.No.1, 1-1, 1-2, shows history of part modifications; namely ref.No.1 changed to No.1-1 and then 1-2.

Example: Ref.No.	Part No.
1.	21101 00101
1-1.	21101 00103

(2) Part No.

Every part has its own proper number.

Even if a part has the same shape as an other part and if its number different, it is not interchangeable at all in many cases.

(3) Interchangeability

A.B.C.D.Q.X.Y. and Z. in column "Interchangeability" show the following.

A: A new part is replaceable with an old part, but the old part is not replaceable with the new one.

B: Not interchangeable.

C: Disused.

D: Newly added.

Q: Quantity per unit changed.

X: Included in this set of parts, this part is not used for this model.

Y: Part to be selected.

Z: This part can not be supplied as an individual part.

(4) Part name

Every part has its own proper name.

(5) Q'ty

The number shown in the column of Q'TY indicates the quantity of parts used per one unit machine.

(6) Change column

M1,M2,M3,.....Mn mentioned in the column indicate the change of part number. and the serial number of the unit,the part of which was modified.

To check the serial number, refer to "LIST OF MACHINE SERIAL NUMBERS & CHANGED PART NUMBERS" mentioned in the front part of this book.

4. Abbreviations and marks used in this catalog.

ass'y	assembly	L	Length
C/H	Change column	o & p	overrun & parking brake
Comp.	Compressor	OPT.	Option
Const.	Consisting of	Press.	Pressure
Cont.	Control	SPC/S.	Special specifications
Cyl.	Cylinder	STD.	Standards
Eng.	Engine	T or t	Thickness
EXP.	Export	w.	with
Incl.	Including	w/o	without

5. HOW TO READ MODELS

Example: P D S 1 2 5 S - 5 B 1

- | | |
|--|--------------------------------|
| P D :PORTABLE DIESEL ENGINE | S :SILENT TYPE and PROPANE GAS |
| S D :STATIONARY DIESEL ENGINE | ENGINE SILENT TYPE |
| S G :STATIONARY GAS ENGINE | T :CITY-GAS ENGINE SILENT TYPE |
| S M :STATIONARY SNOW MACHINE | w/o :UNSILENCED TYPE |
| R :SLIDING VANE | C :AFTERCOOLER TYPE |
| S :SCREW(OIL-INJECTION) | D :DRY AIR TYPE |
| D :SCREW(OIL-FREE) | R :IN LINE PUMP TYPE |
| w/o :0.69MPa(7.0kgf/cm ²) or | W :WATER-COOLED TYPE |
| 0.70MPa(7.1kgf/cm ²) | w/o :STANDARD TYPE |
| E :0.86MPa(8.8kgf/cm ²) | 3 :SKID-MOUNTED TYPE |
| F :1.03MPa(10.5kgf/cm ²) | 4 :TRAILER-MOUNTED TYPE |
| G :1.18 to 1.37MPa(12.0 to 14.0kgf/cm ²) | 5 :BOX |
| H :1.72MPa(17.5kgf/cm ²) | 6 :WIDE BODY |
| J :2.07MPa(21.1kgf/cm ²) | w/o :OTHERS |
| K :2.41MPa(24.6kgf/cm ²) | MODEL CHANGE MARK |
| 75 :ENGINE OUTPUT(kW)<SDD,SDSG ONLY> | VARIATION MARK |
| 125 :Free air delivery(cfm) | |

NOTE :

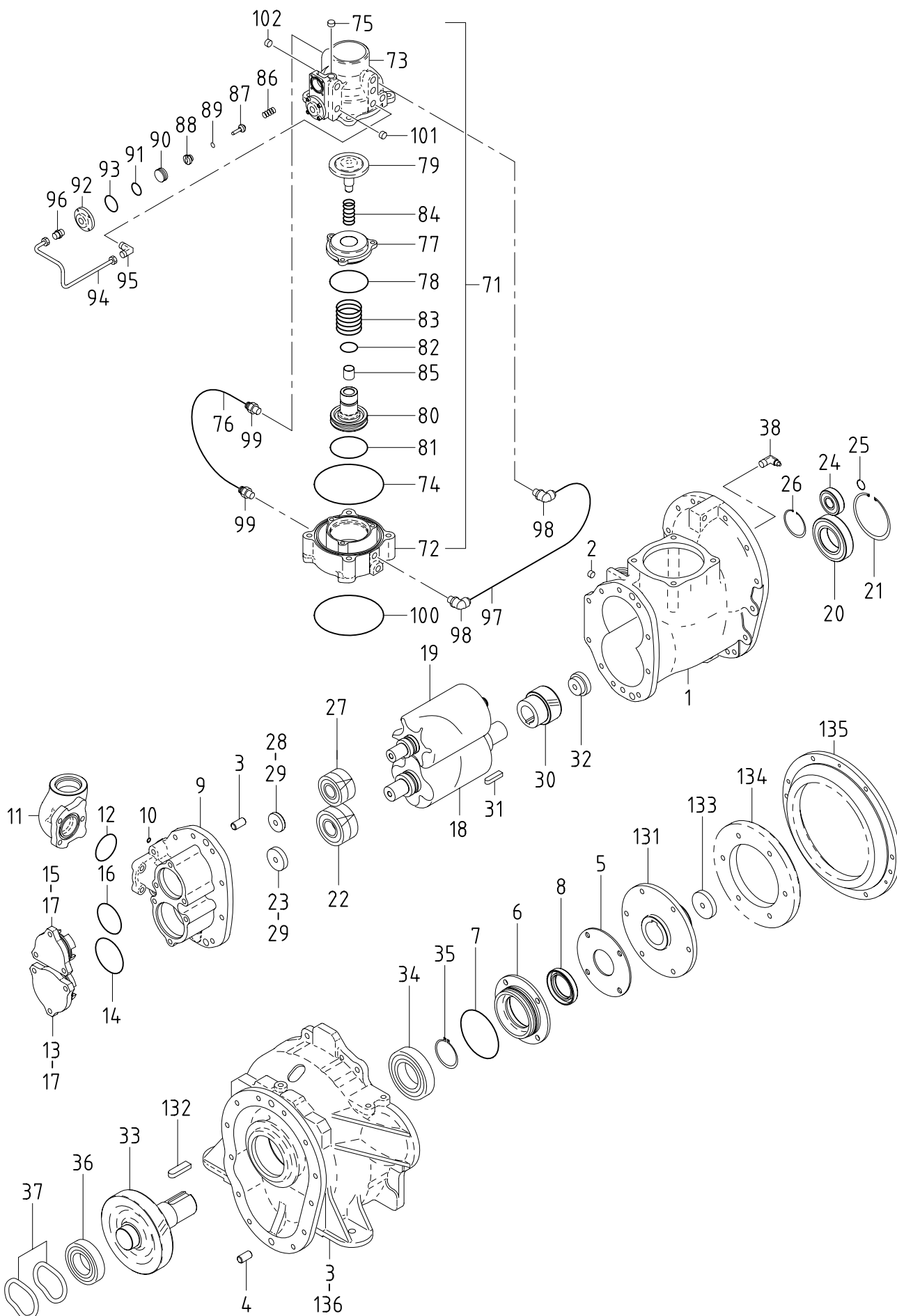
We are always engaged in improving our products. So there may be some changes of the product which are not yet mentioned in this parts catalog. Therefore, in necessary case, we issue a revision in which such changes are added. When you have any question on the parts catalog, please ask your nearest dealer or directly us. For engine parts, please refer to separate engine parts catalog.

目 次 CONTENTS

図 番 号 FIG. NO.	図 名 称 FIG. NAME	頁 PAGE
21 - 00	AIR END	エア エンド [°] 21- 1~4
31 - 00	MOUNTING, INTAKE, RECEIVER, SEPARATOR & SERVICE HEADER	マウンティング [°] , インテーク, レシーバ [°] , セパレータ, サービス ヘッダ [°] 31- 1~4
35 - 00	SERVICE HEADER (WITH AFTER COOLER)	サービス ヘッダ [°] (アフタクーラ付) 35- 1~2
36 - 00	AIR LINE	エア ライン 36- 1~2
36 - 01	REGULATOR (SPEED CONTROL)	レギュレータ (スピード コントロール) 36- 3
37 - 00	OIL LINE & COOLING	オイル ライン, クーリング [°] 37- 1~3
39 - 00	NAME PLATE	ネーム プレート 39- 1~3
41 - 00	ENGINE, EXHAUST, FUEL LINE & ELECTRIC	エンジン, エキゾースト, フュエル ライン, エレクトリック 41- 1~4
51 - 00	FRAME & BONNET	フレーム, ボンネット 51- 1~3
52 - 00	LINING	ライニング [°] 52- 1~3
OPTIONAL PARTS		
OP1- 00	TRAILER SET	トレーラ セット OP1- 1~3
OP2- 00	DRAIN TANK SET	ドレン タンク セット OP2- 1
OP3- 00	AUTO-DRAIN SET	オートドレン セット OP3- 1

部 品 番 号 変 更 時 期 一 覧 表 LIST OF MACHINE SERIAL NUMBERS & CHANGED PART NUMBERS

型 式 と 実 施 号 機 MODEL NAME & SER. NO. OF THE UNIT, THE PART OF WHICH WAS CHANGED							
変 更 C/H	PDS175S-5C1	PDS175SC-5C1		変 更 C/H			
M 6	0054~	0054~					
M 6-1	0227~	0227~					
M 8	0101~	0101~					
M 9	0211~	0211~					
M10	0292~	0292~					
M11	0155~	0155~					
M13	0325~	0325~					
M177	0053~	0053~					
M180	0064~	0064~					
M198	0105~	0105~					
M199	0211~	0211~					
M202	0292~	0292~					
M204	0325~	0325~					
M205	0227~	0227~					
M208	0337~	0337~					



21 - 00 AIR END

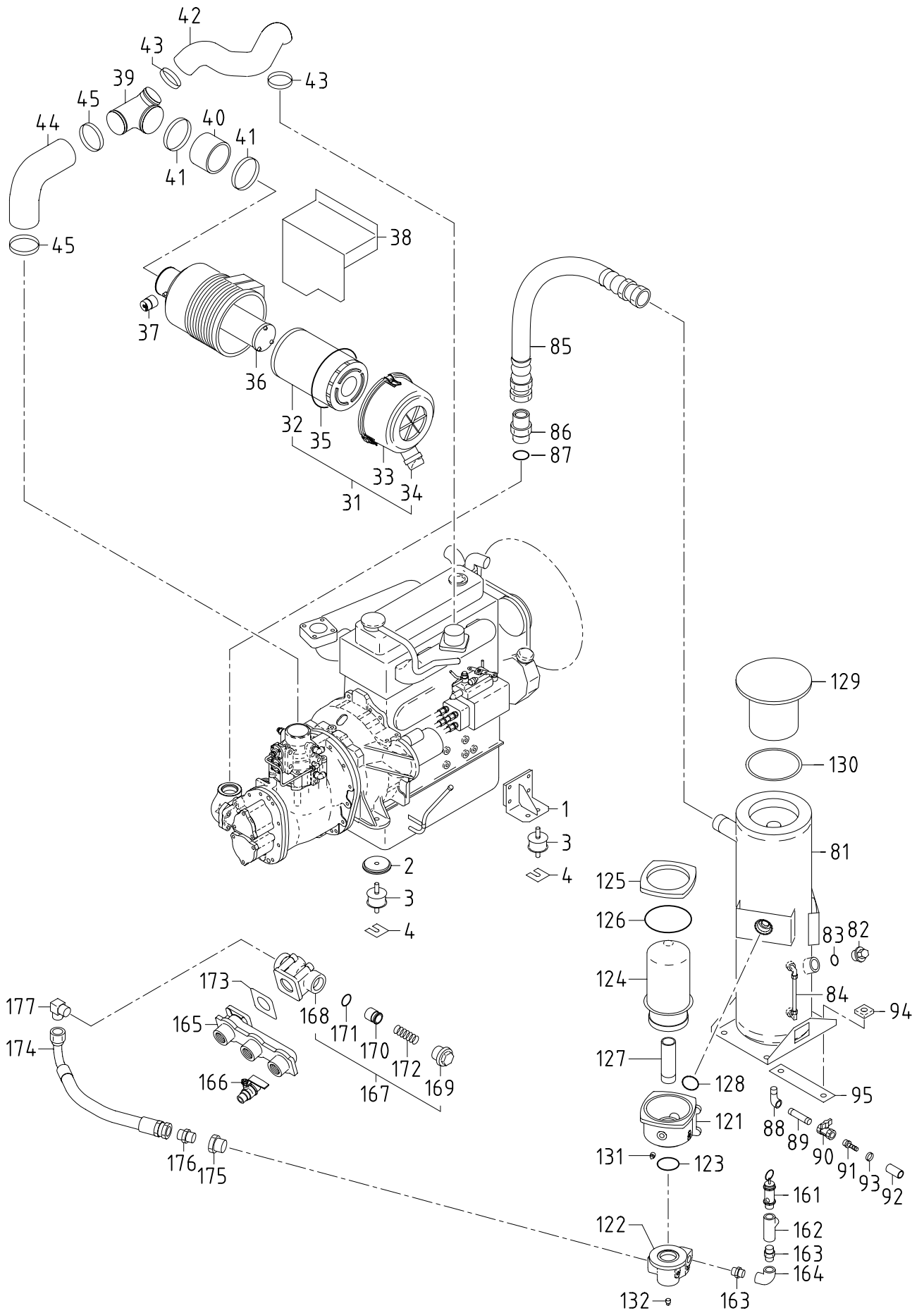
見出番号 Ref. NO.	部品番号 Part NO.	互換性 Inter- change ability	部 品 名 称 Part Name	数量 Q'ty	変 更 C/H	備 考 Remarks
	21000 27911		COMPRESSION GROUP コンプレッション グループ			
1	21201 41500		Cylinder, 1st シリンダ	1		
	02280 10030		Socket bolt ソケット ボルト	10		
	02280 10075		Socket bolt ソケット ボルト	2		
2	03620 60002		Plug プラグ	2		
3	21214 17000		Casing, power side パワーサイド ケーシング	1		
4	03316 14028		Pin ピン	4		
5	21212 18500		Cover, oil seal オイル シール カバー	1		
	22153 03400		Bolt ボルト	4		
6	21212 18300		Cover, oil seal オイル シール カバー	1		
7	03402 10095		O-ring O-リング	1		
8	21211 10800		Oil seal オイル シール	1		
9	21217 31000		Casing, discharge ディスチャージ ケーシング	1		
9 -1	21217 33100	B	Casing, discharge ディスチャージ ケーシング	1	M204	
	02280 10030		Socket bolt ソケット ボルト	8		
	02280 10055		Socket bolt ソケット ボルト	2		
10	22314 06400		O-ring O-リング	2		
11	22211 14500		Body, check valve チェック バルブ ホーディ	1		
	02280 10030		Socket bolt ソケット ボルト	3		
	03115 40010		Spring washer スプリング ワッシャ	3		
12	03402 15050		O-ring O-リング	1		
13	21218 33600		End cover エンド カバー	1		
13 -1	21218 33500	B	End cover エンド カバー	1	M204	
14	22314 02500		O-ring O-リング	1		
15	21218 33700		End cover エンド カバー	1		
15 -1	21218 33400	B	End cover エンド カバー	1	M204	
16	22314 06200		O-ring O-リング	1		
17	02280 10030		Socket bolt ソケット ボルト	6		
	03115 40010		Spring washer スプリング ワッシャ	6		
17 -1	02280 08030	B	Socket bolt ソケット ボルト	6	M204	
	03115 40008	B	Spring washer スプリング ワッシャ	6	M204	
18	21461 31600		Rotor, male オス ロータ	1		
19	21462 22300		Rotor, female メス ロータ	1		
			ロータは、オス・メス一対でご注文下さい A pair of rotor (male & female) should be ordered.			
20	21406 29900		Bearing, rotor ロータ ベアリング	1		
21	03413 20090		Snap ring スナップ リング	1		
22	21470 14300		Bearing, complete ベアリング コンプリート	1		
23	21468 02700		Plate プレート	1		
24	21406 28700		Bearing, rotor ロータ ベアリング	1		
25	03413 40020		Snap ring スナップ リング	1		
26	03413 20052		Snap ring スナップ リング	1		
27	21470 14400		Bearing, complete ベアリング コンプリート	1		
28	21468 09200		Plate プレート	1		
29	02280 10030		Socket bolt ソケット ボルト	2		
	03115 30010		Lock washer ロック ワッシャ	2		
30	21467 30800		Gear, driven ドライアン ギア	1		
31	03307 10040		Key キー	1		
32	21468 19800		Plate プレート	1		
	02280 10045		Socket bolt ソケット ボルト	1		
	03115 30010		Lock washer ロック ワッシャ	1		

21 - 00 AIR END

見出番号 Ref. NO.	部品番号 Part NO.	互換性 Inter- change ability	部 品 名 称 Part Name		数量 Q'ty	変 更 C/H	備 考 Remarks
33	21469 29100		Gear, drive	ド ^ラ イブ ^ギ ャ	1		
34	03410 06211		Bearing	ベ ^ア リング	1		
35	03413 10055		Snap ring	スナッ ^プ リン ^グ	1		
36	03410 06209		Bearing	ベ ^ア リング	1		
37	21222 09600		Washer	ワッシャ	2		
38	03734 21010		Nipple elbow	ニッ ^プ ル エル ^ボ	1		
22 - 00			VALVE GROUP	バ ^ル ブ ^グ ル ^ー ブ			
71	22100 40301		Unloader ass'y	アン ^ロ ータ ^ッ	1		Const. No. 72~99 & 101~102
71 -1	22100 41200	B	Unloader ass'y	アン ^ロ ータ ^ッ	1	M205	Const. No. 72~99
	02280 10075		Socket bolt	ソ ^ケ ット ^ボ ルト	4		& 101
	03115 30010		Lock washer	ロ ^ク ワッシャ	4		
72	22111 28100		Body, unloader	アン ^ロ ータ ^ッ ボ ^{デー}	1		
72 -1	22111 28200	B	Body, unloader	アン ^ロ ータ ^ッ ボ ^{デー}	1	M 6-1	
73	22115 11400		Cover, unloader	アン ^ロ ータ ^ッ カ ^バ ー	1		
73 -1	22115 12700	B	Cover, unloader	アン ^ロ ータ ^ッ カ ^バ ー	1	M205	
74	03402 10125		O-ring	オー ^リ ン ^グ	1		
75	03620 60001		Plug	プ ^ラ ク	1		
75 -1	03620 60002	B	Plug	プ ^ラ ク	1	M 6-1	
76	03890 20030		Nylon tube	ナイ ^ロ ン ^チ ュー ^ブ	1		
77	22115 11300		Cover, unloader	アン ^ロ ータ ^ッ カ ^バ ー	1		
	02282 08025		Socket bolt	ソ ^ケ ット ^ボ ルト	3		
78	03402 10070		O-ring	オー ^リ ン ^グ	1		
79	22150 13801		Valve	バ ^ル ブ	1		
80	22130 09500		Piston, unloader	アン ^ロ ータ ^ッ ピ ^ス トン	1		
81	21441 04800		O-ring	オー ^リ ン ^グ	1		
82	21441 04900		O-ring	オー ^リ ン ^グ	1		
83	22144 16700		Spring	ス ^プ リン ^グ	1		
84	22144 16600		Spring	ス ^プ リン ^グ	1		
85	23124 15600		Bushing	ブ ^ッ シ ^ン グ	1		
86	22144 10600		Spring	ス ^プ リン ^グ	2		
87	36429 00801		Needle valve	ニ ^ー ドル バ ^ル ブ	2		
88	36428 00700		Valve seat	バ ^ル ブ シ ^ー ト	2		
89	03402 25008		O-ring	オー ^リ ン ^グ	2		
90	36623 00800		Piston, auto relief	ピ ^ス トン	2		
91	03402 25021		O-ring	オー ^リ ン ^グ	2		
92	36621 01401		Cover, auto relief	カ ^バ ー	2		
	02270 04012		Socket bolt, w/w	ワッシャ付ソ ^ケ ット ^ボ ルト	8		
93	21221 02100		O-ring	オー ^リ ン ^グ	2		
94	36349 22400		Pipe	パ ^イ プ	1		
95	03734 53021		Nipple elbow	ニッ ^プ ル エル ^ボ	1		
96	03734 52021		Nipple	ニッ ^プ ル	1		
97	03890 20020		Nylon tube	ナイ ^ロ ン ^チ ュー ^ブ	1		
98	03734 65020		Nipple elbow	ニッ ^プ ル エル ^ボ	2		
99	03734 64020		Nipple	ニッ ^プ ル	2		
100	03402 10125		O-ring	オー ^リ ン ^グ	1		
101	03620 60002		Plug	プ ^ラ ク	1		
102	03620 60002	C	Plug	プ ^ラ ク	1	M 6-1	

21 - 00 AIR END

見出番号 Ref. NO.	部品番号 Part NO.	互換性 Inter- change ability	部 品 名 称 Part Name	数量 Q' ty	変 更 C/H	備 考 Remarks
	61 - 00		COUPLING GROUP			カップ リンク グループ
131	21420 18900		Coupling, driven	1		カップ リンク , ト リブ ン
132	03307 14050		Key	1		キー
133	21468 04400		Plate	1		プレート
	02282 10030		Socket bolt	1		ソケット ボルト
	03115 30010		Lock washer	1		ロック ワッシャ
134	21412 05002		Gear, driven	1		ト リブ ン キ ャ
	02135 10035		Bolt	6		ボルト
	03115 02010		Spring washer	6		スプリング ワッシャ
	21414 06000		Washer, driven gear	6		ワッシャ, ト リブ ン キ ャ
135	61111 12801		Gear, drive	1		ト ライブ キ ャ
	02280 08020		Socket bolt	6		ソケット ボルト
	03115 30008		Lock washer	6		ロック ワッシャ
136	02135 10040		Bolt	4		ボルト
	02138 10012		Bolt	2		ボルト
	03115 02010		Spring washer	6		スプリング ワッシャ



31 - 00 MOUNTING, INTAKE, RECEIVER, SEPARATOR & SERVICE HEADER

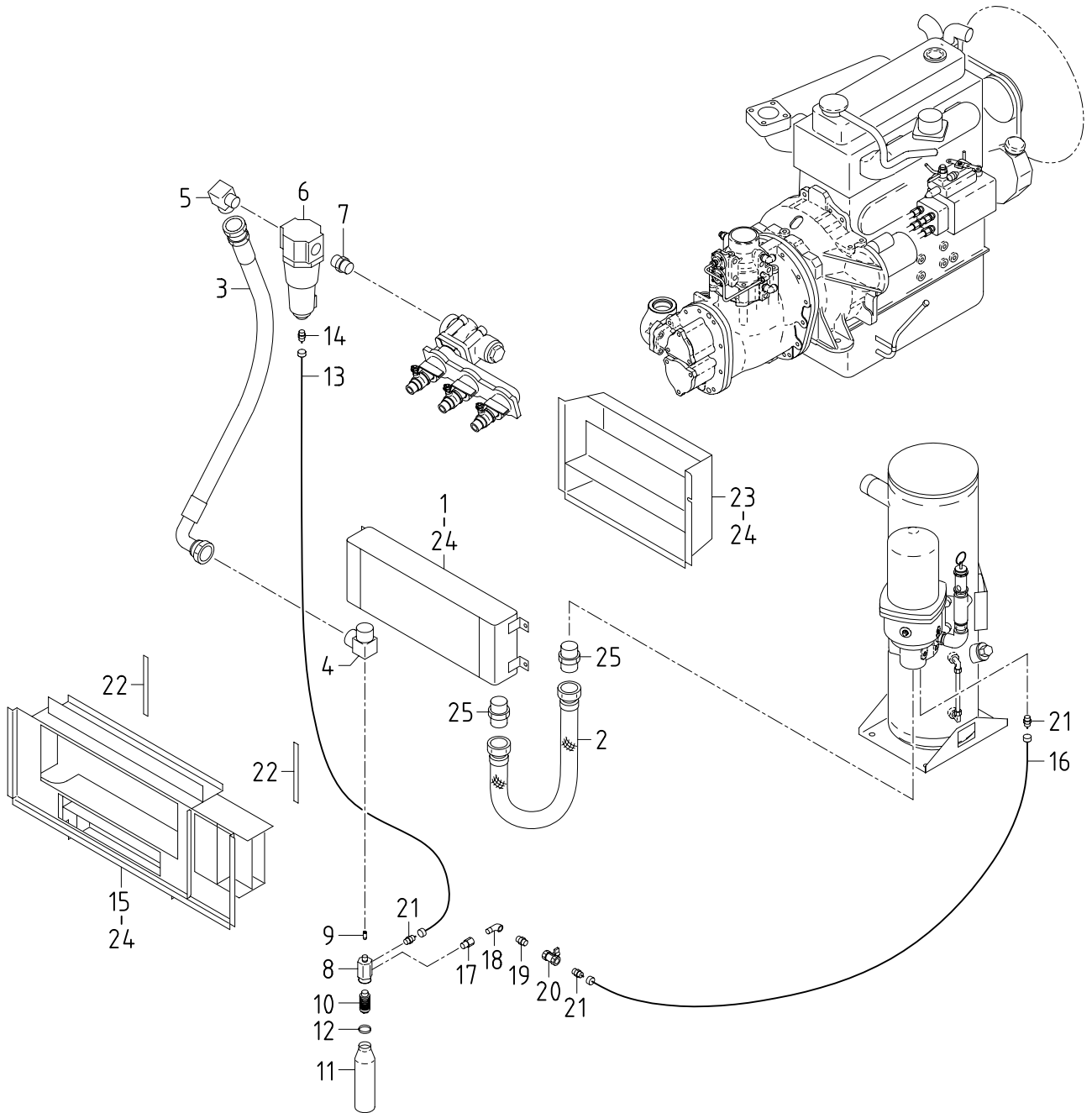
見出番号 Ref. NO.	部品番号 Part NO.	互換性 Inter- change ability	部 品 名 称 Part Name	数量 Q'ty	変 更 C/H	備 考 Remarks
	31 - 00		MOUNTING GROUP			マウンティング グループ
1	31110 99201		Bracket	2		ブラケット
	02135 10035		Bolt	8		ボルト
	03115 02010		Spring washer	8		スプリング ワッシャ
2	31110 03710		Bracket	2		ブラケット
3	31130 20500		Vibration isolator ass'y	4		防振ゴム
4	02915 20012		Nut, w/w	8		ワッシャ付ナット
	31120 03500		Shim	2		シム
	32 - 00		INTAKE GROUP			インテーク グループ
31	32100 41000		Air filter ass'y	1		エア フィルタ
31 -1	32100 41001	A	Air filter ass'y	1	M180	Const. No. 32~34
	02201 08012		Flange bolt	4		フランジ 付ボルト
32	32143 12700		Element(outer)	1		エレメント
33	32142 09800		Cup	1		カップ
34	32151 01600		Vacuator valve	1		バキューエータ バルブ
35	32147 03700	D	O-ring	1	M180	
36	32143 12600		Element(inner)	1		エレメント
37	32148 00100		Filter service indicator	1		インジケータ
38	32240 40501		Bracket	1		ブラケット
	02201 08020		Flange bolt	4		フランジ 付ボルト
39	32320 68600		Pipe	1		パイプ
40	03550 89007		Hose	1		ホース
41	03511 20110		Hose clip	2		ホース クリップ
42	32331 75701		Hose	1		ホース
43	03511 20080		Hose clip	2		ホース クリップ
44	32331 75601		Hose	1		ホース
44 -1	32331 77500	B	Hose	1	M205	
45	03511 20100		Hose clip	2		ホース クリップ
	33 - 00		RECIVER GROUP			レシーバ グループ
81	33100 47210		Receiver tank	1		レシーバ タンク
	02473 10035		Stud bolt	4		スタッド ボルト
	02914 60010		Locking nut	4		ロックキング ナット
	45214 00800		Washer	4		ワッシャ
82	33231 02500		Cap,oil filler	1		オイル フィラ キャップ
83	03402 20030		O-ring	1		O-リング
84	03841 30018		Nylon tube, w/n	1		ナット付ナイロンチューブ
	03734 21030		Nipple elbow	2		ニップル エルボ
85	37160 84000		Pipe	1		パイプ
86	GD920 12800		Nipple	1		ニップル
87	03402 25044		O-ring	1		O-リング
88	03731 21004		Elbow	1		エルボ
89	03730 04080		Gas pipe	1		ガス パイプ
90	03735 13004		Valve	1		バルブ
91	03734 60144		Nipple	1		ニップル
						Incl. No. 87

31 - 00 MOUNTING, INTAKE, RECEIVER, SEPARATOR & SERVICE HEADER

見出番号 Ref. NO.	部品番号 Part NO.	互換性 Inter- change ability	部 品 名 称 Part Name	数量 Q'ty	変 更 C/H	備 考 Remarks
92	03570 15005		Hose	ホース	1	
93	03511 20025		Hose clip	ホース クリップ	1	
94	31130 12200		Vibration isolator ass'y	防振ゴム	4	
	31144 11900		Spacer	スペーサ	4	
95	52728 28710		Cushion rubber	クッション ラバー	2	
34 - 00			SEPARATOR GROUP	セパレータ グループ		
121	34210 27100		Casing	ケーシング	1	
	02238 08030		Bolt, w/w	ワッシャ付ボルト	4	
	03116 12008		Plain washer	プレーン ワッシャ	4	
122	34280 00101		Cover	カバー	1	S
122	34280 00200		Cover	カバー	1	SC
	02283 08030		Socket bolt	ソケット ボルト	3	
	03115 30008		Lock washer	ロック ワッシャ	3	
123	03402 15060		O-ring	O-リング	1	
124	34220 13001		Separator	セパレータ	1	
	39176 46800		Plate (caution)	プレート	1	(Japanese)
124	34220 12802		Separator	セパレータ	1	EXP.
	39176 74400		Plate (caution)	プレート	1	(English)
125	34250 18301		Cover, separator	セパレータ カバー	1	
	02283 10035		Socket bolt	ソケット ボルト	4	
	03115 30010		Lock washer	ロック ワッシャ	4	
126	03402 15140		O-ring	O-リング	1	
127	03729 12140		Gas pipe	ガスパイプ	1	
128	03402 25040		O-ring	O-リング	1	
129	34250 21500		Cover	カバー	1	
	02135 10030		Bolt	ボルト	6	
	03115 02010		Spring washer	スプリング ワッシャ	6	
	03116 12010		Plain washer	プレーン ワッシャ	6	
130	03737 16802		Gasket	ガスケット	1	
130 -1	34215 05100	A	Gasket	ガスケット	1	M199
131	03620 41002		Plug	プラグ	1	
132	03620 41002		Plug	プラグ	1	S
35 - 00			SERVICE HEADER GROUP	サービス ヘッダ グループ		
161	35200 15200		Safety valve ass'y	安全弁	1	
162	03731 31012		Tee	チー	1	
163	03731 41006		Nipple	ニップル	2	
164	03731 20006		Elbow	エルボ	1	
165	35100 44200		Air manifold	エア マニホールド	1	
	02201 08020		Flange bolt	フランジ 付ボルト	4	
166	35421 00105		Air valve	エアバルブ	3	
167	35300 16102		Press. cont. vlv. ass'y	プレコン	1	Const. No. 168~172
	02135 10100		Bolt	ボルト	4	
	03115 02010		Spring washer	スプリング ワッシャ	4	

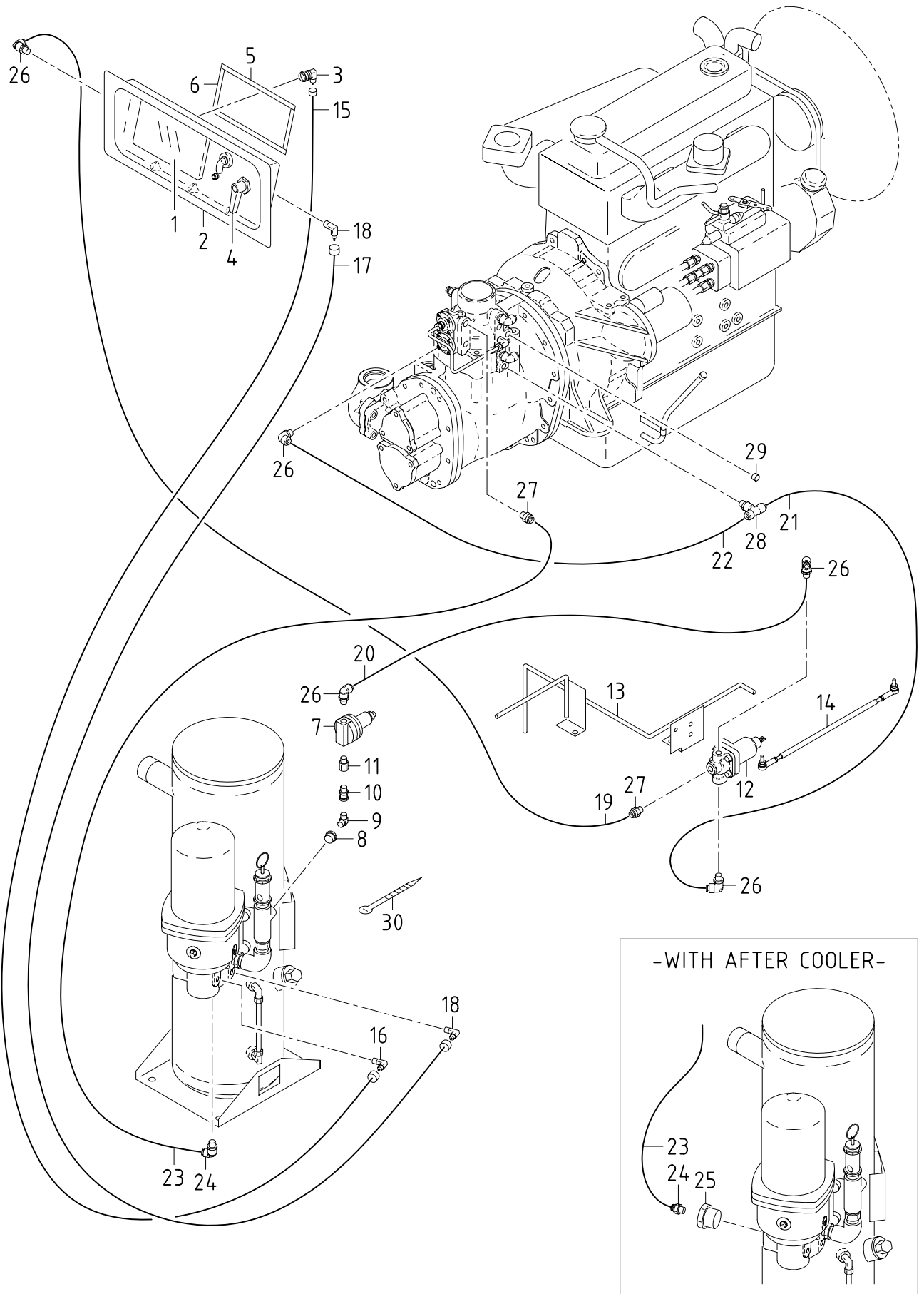
31 - 00 MOUNTING, INTAKE, RECEIVER, SEPARATOR & SERVICE HEADER

見出番号 Ref. NO.	部品番号 Part NO.	互換性 Inter- change ability	部 品 名 称 Part Name	数量 Q'ty	変 更 C/H	備 考 Remarks
168	35301 19501		Body	ボデー	1	
169	35302 04700		Cover	カバー	1	
170	35303 04800		Piston	ピストン	1	
171	03402 20036		O-ring	Oリング	1	
172	35304 02500		Spring	スプリング	1	
173	03739 09102		Gasket	ガスケット	1	
174	37160 93710		Pipe	パイプ	1	S
175	03732 01208		Bush	ブッシュ	1	S
176	03734 43080		Nipple	ニップル	1	S
177	03734 44008		Nipple elbow	ニップルエルボ	1	S



35 - 00 SERVICE HEADER (WITH AFTER COOLER)

見出番号 Ref. NO.	部品番号 Part NO.	互換性 Inter- change ability	部 品 名 称 Part Name	数量 Q'ty	変 更 C/H	備 考 Remarks
	38 - 00		COOLING GROUP			クーリング グループ
1	38900 06000		After cooler	1		アフタクーラ
2	37160 90510		Pipe	1		パイプ (flexible)
2 -1	37160 13220	B	Pipe	1	M10	パイプ (flexible)
3	37110 03400		Hose	1		ホース
4	37741 03500		Nipple elbow	1		ニップルエルボ
5	37741 02700		Nipple elbow	1		ニップルエルボ
6	34200 00800		Separator ass'y	2		セパレータ (CKD FX1037-25-S30)
	34543 00200		O-ring	1		Oリング
7	03731 42008		Nipple	1		ニップル
8	37731 12300		Nipple	1		ニップル
9	37580 01900		Strainer	1		ストレーナ
10	35440 03400		Silencer	1		サイレンサ
11	38466 07200		Pipe	1		パイプ
12	03511 20040		Hose clip	1		ホースクリップ
13	03841 30030		Nylon tube, w/n	1		ナット付ナイロンチューブ
14	03734 20301		Nipple	1		ニップル
15	52800 12310		Duct	1		ダクト
15 -1	52800 13710	B	Duct	1	M 9	ダクト
	02915 00006		Hexagon flange nut	6		フランジ付ナット
16	03841 30090		Nylon tube, w/n	1		ナット付ナイロンチューブ
	06540 10080		Corrugated tube	1		コルゲートチューブ
17	37189 01100		Bushing	1		ブッシング
18	03731 21002		Elbow	1		エルボ
19	03731 42002		Nipple	1		ニップル
20	03735 13002		Valve	1		バルブ
21	03734 20032		Nipple	3		ニップル
22	03407 67325		Seal rubber	2		シールラバー
23	52800 12010		Duct	1		ダクト
24	02201 08020		Flange bolt	10		フランジ付ボルト
25	03734 43120	D	Nipple	2	M10	ニップル

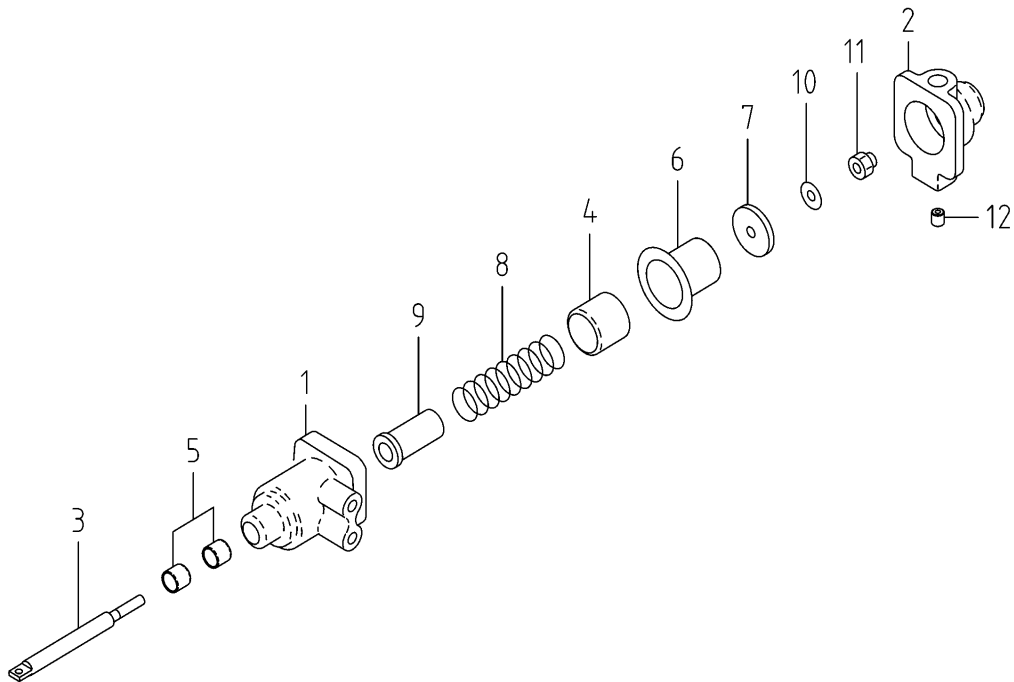


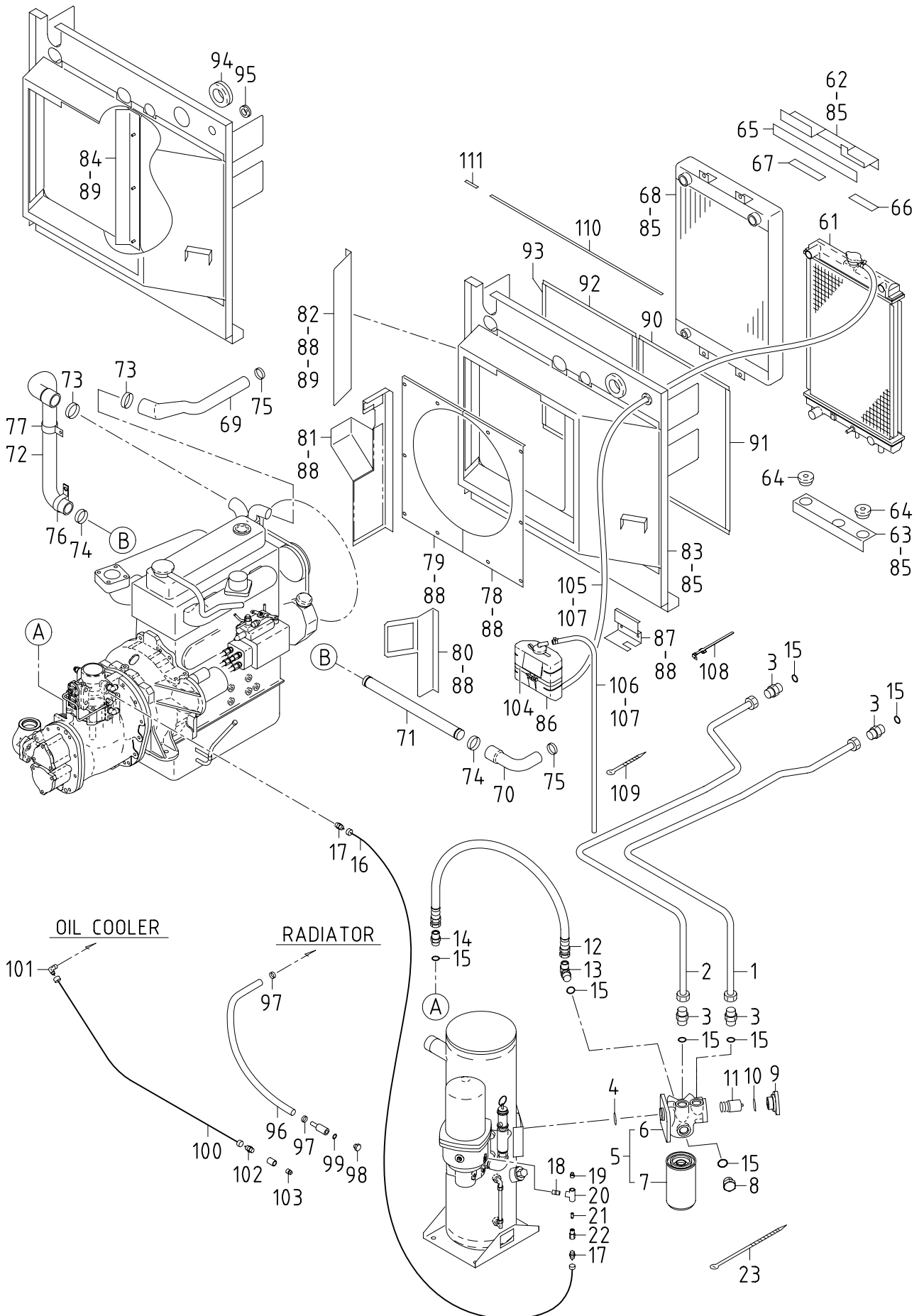
36 - 00 AIR LINE

見出番号 Ref. NO.	部品番号 Part NO.	互換性 Inter- change ability	部 品 名 称 Part Name	数量 Q'ty	変 更 C/H	備 考 Remarks
	36 - 00		CONTROL GROUP			コントロール グループ
i	36100 06700		Instrument panel ass'y	1		Incl. Hour meter, glass & lamp
	36149 02700		Hour meter	1		時間計
	52416 19400		Window glass	1		ウインド グラス
	46161 10100		Pilot lamp	1		(lamp ass'y)
	02345 65020		Screw	4		スクリュー
	03115 02005		Spring washer	4		スプリング ワッシャ
	03116 12005		Plain washer	4		プレーン ワッシャ
2	36110 88501		Instrument panel	1		インストルメント パネル
2	36110 88601		Instrument panel	1		EXP. インストルメント パネル
	02915 00006		Hexagon flange nut	9		フランジ 付ナット
3	36152 02500		Bushing	1		ブッシング
4	35421 01600		Air valve	1		エア バルブ
5	03407 68021		Seal rubber	2		シール ラバー
6	03407 68009		Seal rubber	2		シール ラバー
7	36400 19000		Regulator ass'y	1		レギュレータ
8	03732 00302		Bush	1		ブッシュ
9	03734 44002		Nipple elbow	1		ニップル エルボ
10	86183 01500		Joint	1		ジョイント
11	37189 06100		Bushing	1		ブッシング
12	36400 21401		Regulator ass'y	1		レギュレータ
12 -1	36400 22300	A	Regulator ass'y	1	M 6	レギュレータ
	02238 08020		Bolt, w/w	2		ワッシャ付ボルト
13	36710 34501		Bracket	1		ブラケット
	02248 10020		Bolt, w/w	3		ワッシャ付ボルト
14	36280 32200		Rod	1		ロッド
	02915 20006		Nut, w/w	2		ワッシャ付ナット
15	03840 15100		Nylon tube, w/n	1		ナット付ナイロンチューブ
	06540 07090		Corrugated tube	1		コルゲート チューブ
16	03734 21015		Nipple elbow	1		ニップル エルボ
17	03840 30055		Nylon tube, w/n	1		ナット付ナイロンチューブ
18	03734 21032		Nipple elbow	2		ニップル エルボ
19	03890 20085		Nylon tube	1		ナイロンチューブ
19 -1	03891 20085	A	Nylon tube	1	M 8	ナイロンチューブ
	06540 07075		Corrugated tube	1		コルゲート チューブ
20	03890 20052		Nylon tube	1		ナイロンチューブ
21	03890 20025		Nylon tube	1		ナイロンチューブ
22	03890 20020		Nylon tube	1		ナイロンチューブ
23	03890 20050		Nylon tube	1	S	ナイロンチューブ
23	03890 20052		Nylon tube	1	SC	ナイロンチューブ
	06540 07047		Corrugated tube	1	SC	コルゲート チューブ
24	03734 65020		Nipple elbow	1	S	ニップル エルボ
24	03734 64023		Nipple	1	SC	ニップル
25	03732 01203		Bush	1	SC	ブッシュ
26	03734 65020		Nipple elbow	5		ニップル エルボ
27	03734 64020		Nipple	2		ニップル
28	03734 66020		Tee nipple	1		チー ニップル
29	03620 60002		Plug	1		プラグ
30	03425 00001		Vinyl clip	7		ビニール クリップ

36 - 01 REGULATOR (SPEED CONTROL)

見出番号 Ref. NO.	部品番号 Part NO.	互換性 Inter- change ability	部 品 名 称 Part Name	数量 Q'ty	変 更 C/H	備 考 Remarks
	36400 21401		REGULATOR ASS'Y			
	36400 22300	A	REGULATOR ASS'Y		M 6	
1	36421 03600		Body	1		
2	36422 01900		Cap	1		
	02283 06025		Socket bolt	4		
	03115 40006		Spring washer	4		
3	22152 04900		Shaft	1		
4	22130 05500		Piston	1		
5	23124 10300		Bushing	2		
6	36437 01500		Diaphragm	1		
7	36435 01400		Washer	1		
8	22144 12800		Spring	1		
9	31144 12200		Spacer	1		
9 -1	31144 09600	A	Spacer	1	M 6	
10	34232 00300		Gasket	1		
11	02914 60008		Locking nut	1		
12	22123 04300		Orifice	1		



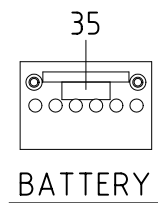
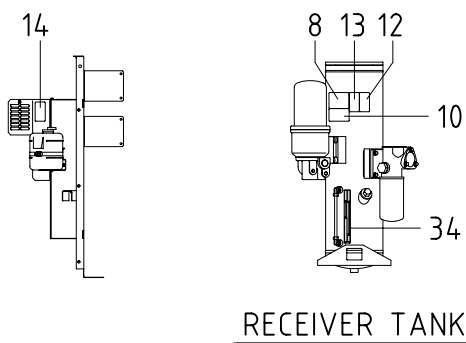
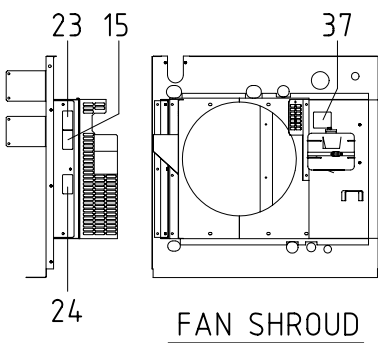
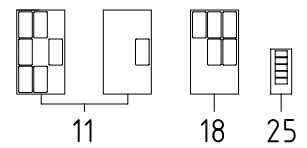
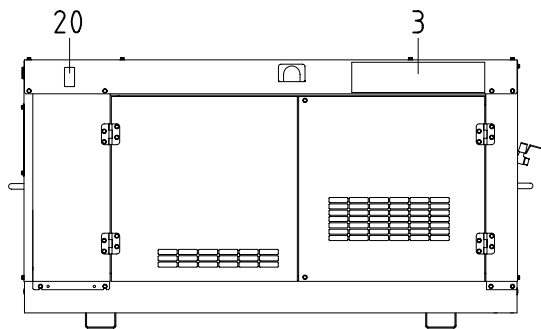
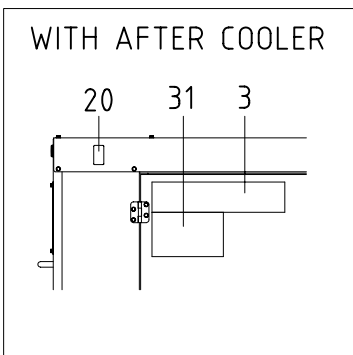
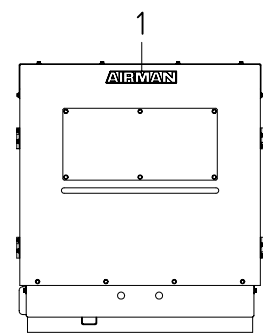
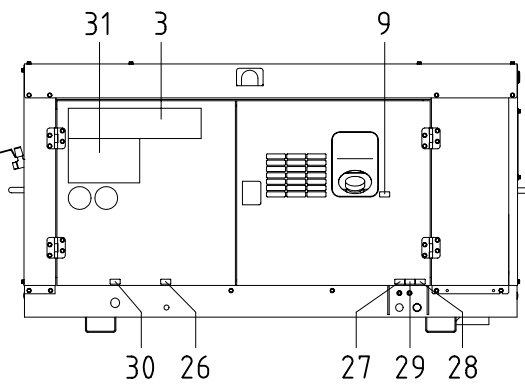
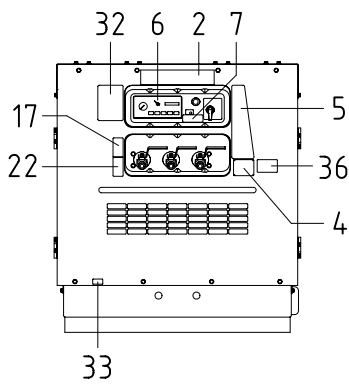
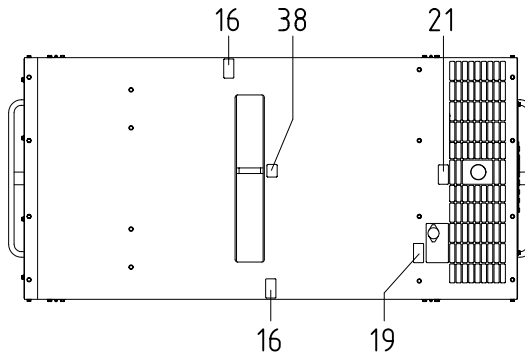


37 - 00 OIL LINE & COOLING

見出番号 Ref. NO.	部品番号 Part NO.	互換性 Inter- change ability	部 品 名 称 Part Name	数量 Q'ty	変 更 C/H	備 考 Remarks
	37 - 00		OIL LINE GROUP			オイル ライン グループ
1	37112 48300		Pipe	1		パイプ
2	37114 24300		Pipe	1		パイプ
3	03734 75060		Nipple	4		ニップル
4	03402 25040		O-ring	1		O-リング
5	37400 12900		Oil filter ass'y	1		オイル フィルタ
	02238 08030		Bolt, w/w	4		ワッシャ付ボルト
	03116 12008		Plain washer	4		プレーン ワッシャ
6	37410 00500		Filter complete	1		フィルタ コンプリート
7	37438 05201		Filter cartridge	1		フィルタ カートリッジ
8	37430 00900		Plug	1		プラグ
9	37215 02602		Cover	1		カバー
	02238 08025		Bolt, w/w	3		ワッシャ付ボルト
	03116 12008		Plain washer	3		プレーン ワッシャ
10	03402 15060		O-ring	1		O-リング
11	37231 02100		Pellet ass'y	1		ペレット
12	37160 94000		Pipe	1		パイプ (hose)
13	GD920 13600		Nipple elbow	1		ニップル エルボ
14	GD920 14700		Nipple	1		ニップル
15	03402 25024		O-ring	7		O-リング
16	03841 20090		Nylon tube, w/n	1		ナット付ナイロンチューブ
	06540 07080		Corrugated tube	1		コルゲート チューブ
17	03734 20020		Nipple	2		ニップル
18	03731 41002		Nipple	1		ニップル
19	03620 41002		Plug	1		プラグ
20	03731 30002		Tee	1		チー
21	37580 01900		Strainer	1		ストレーナ
22	37189 34400		Bushing	1		ブッシング
23	03425 00003		Vinyl clip	1		ビニール クリップ
	38 - 00		COOLING GROUP			クーリング グループ
61	38100 43200		Radiator	1		ラジエータ
	38410 05700		Cap	1		キャップ
62	38420 73001		Bracket	1		ブラケット
63	38420 76500		Bracket	1		ブラケット
64	31131 04900		Rubber	2		ラバー
			vibration isolator			
65	03407 66410		Seal rubber	1		シール ラバー
66	03407 65425		Seal rubber	1		シール ラバー
67	03407 65426		Seal rubber	1		シール ラバー
68	38200 40200		Oil cooler	1		オイルクーラ
69	38524 54600		Hose	1		ホース
70	38524 54400		Hose	1		ホース
71	38510 33000		Pipe	1		パイプ
72	38524 69000		Hose	1		ホース
73	03511 20050		Hose clip	2		ホース クリップ
74	03511 20045		Hose clip	2		ホース クリップ
75	03511 20040		Hose clip	2		ホース クリップ
76	03424 80189		Clip	1		クリップ
	03116 12008		Plain washer	1		プレーン ワッシャ
77	03424 80236		Clip	1		クリップ

37 - 00 OIL LINE & COOLING

見出番号 Ref. NO.	部品番号 Part NO.	互換性 Inter- change ability	部 品 名 称 Part Name	数量 Q'ty	変 更 C/H	備 考 Remarks
78	38440 05410		Shroud, fan	ファン シュラウド	1	
79	38440 06010		Shroud, fan	ファン シュラウド	1	
80	38450 82301		Guard, fan	ファン ガード	1	
81	38450 82900		Guard, fan	ファン ガード	1	
82	38441 10910		Plate	プレート	1	
83	52350 55120		Cover	カバー	1	
84	52354 47300		Plate	プレート	1	
85	02201 08020		Flange bolt	フランジ付ボルト	12	
86	38590 01200		Reserve tank ass'y	リザーブタンク	1	
87	38591 00800		Bracket	ブラケット	1	
88	02201 06016		Flange bolt	フランジ付ボルト	15	
89	02915 00006		Hexagon flange nut	フランジ付ナット	6	
90	03407 66936		Seal rubber	シール ラバー	2	
91	03407 67404		Seal rubber	シール ラバー	2	
92	03407 66819		Seal rubber	シール ラバー	2	
93	03407 66811		Seal rubber	シール ラバー	2	
94	03403 00703		Grommet	グロメット	1	
95	03403 00303		Grommet	グロメット	1	
96	03611 08035		Hose	ホース	1	
97	03511 40018		Hose clip	ホースクリップ	2	
98	03620 20010		Plug	プラグ	1	
99	03407 14010		Gasket	ガスケット	1	
100	03841 30084		Nylon tube, w/n	ナット付ナイロンチューブ	1	
101	03734 21030		Nipple elbow	ニップルエルボ	1	
102	03734 20032		Nipple	ニップル	1	
103	03620 41002		Plug	プラグ	1	
104	03511 30155		Hose clip	ホースクリップ	1	
105	38594 02800		Hose	ホース	1	
106	38594 05100		Hose	ホース	1	
107	03511 40016		Hose clip	ホースクリップ	3	
108	37181 03600		Clip	クリップ	2	
109	03425 00001		Vinyl clip	ビニールクリップ	1	
110	03407 68074		Seal rubber	シール ラバー	1	
111	03407 68003		Seal rubber	シール ラバー	1	

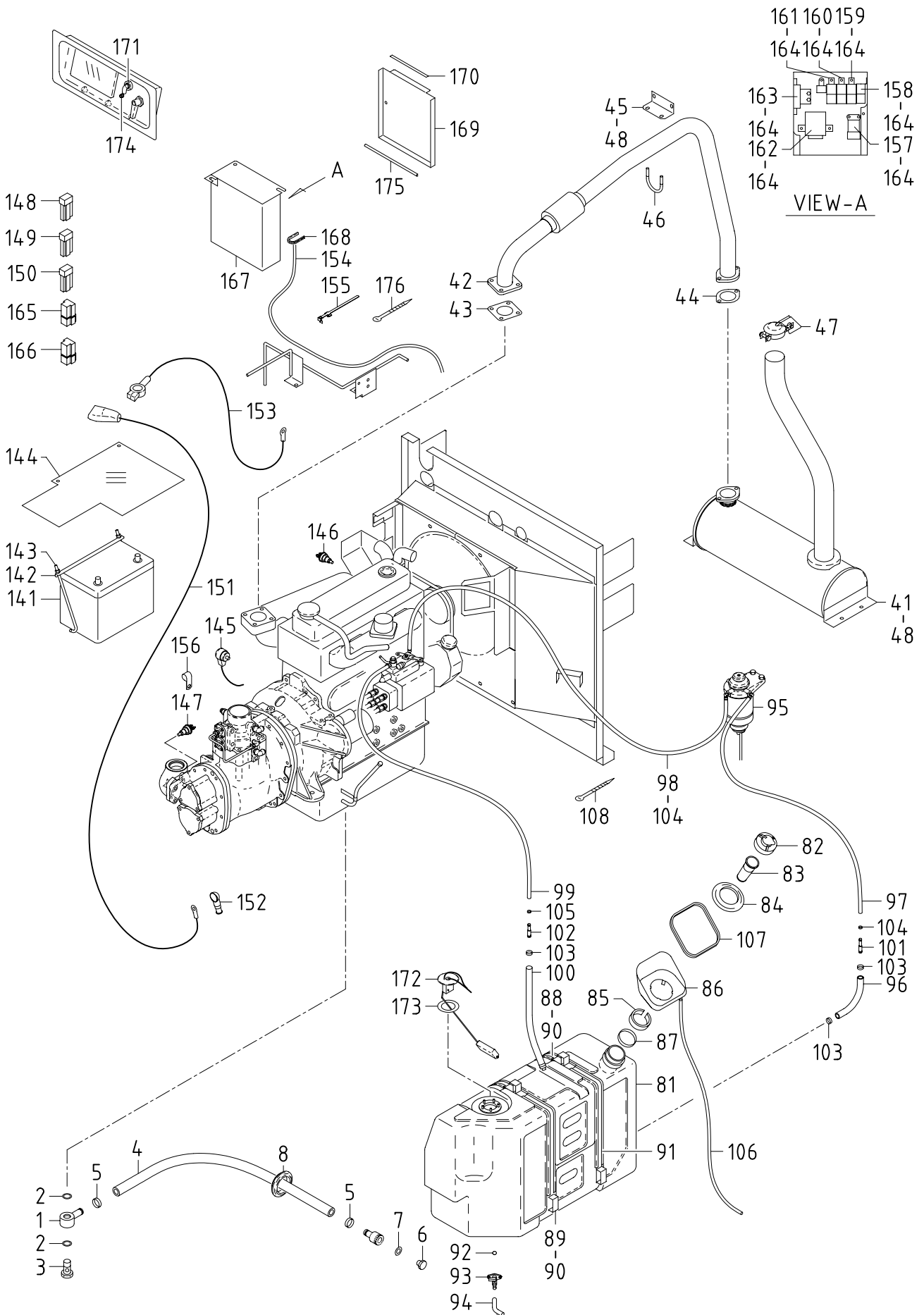


39 - 00 NAME PLATE

見出番号 Ref. NO.	部品番号 Part NO.	互換性 Inter- change ability	部 品 名 称 Part Name	数量 Q'ty	変 更 C/H	備 考 Remarks
	39 - 00		ACCESSORY GROUP			アクセサリ グループ
	39600 03630		Instruction manual			取扱説明書
	39600 03730		Instruction manual			取扱説明書 EXP.
	39615 01900		Instruction manual			取扱説明書 (Eng.)
	39615 02000		Instruction manual			取扱説明書 (Eng.) EXP.
	39616 03500		Parts catalog			パーツカタログ (Eng.)
1	39170 02000		Mark (AIRMAN)	1		マーク
2	39178 47510		Plate (AIRMAN)	1		プレート
3	39178 25620		Plate (PDS175S)	2		プレート
4	39103 10810		Plate (SER. NO.)	1		プレート
	03260 03010		Blind rivet	4		リベット
5	39153 65700		Plate (start-stop)	1		プレート
5	39153 65800		Plate (start-stop)	1		プレート EXP.
6	39178 41030		Plate (in-pane)	1		プレート
6	39178 41130		Plate (in-pane)	1		プレート EXP.
7	39178 02320		Plate (notice)	1		プレート
8	39179 01500		Plate (genuine oil)	1		プレート
8	39147 00602		Plate (comp. oil)	1		プレート EXP.
9	39178 04620		Plate (diesel fuel)	1		プレート
10	39176 74600		Plate (caution, strainer)	1		プレート
11	39173 00400		Plate, complete	2		プレート (1セット) Const. No. 12~17
12	39176 74700	Z	Plate (caution, compressed air)	2		プレート (spear:1)
12	39176 69800	Z	Plate (warning, compressed air)	1		プレート EXP.
13	39176 74800	Z	Plate (caution, fire)	2		プレート (spear:1)
13	39176 69700	Z	Plate (caution, fire)	1		プレート EXP.
14	39176 75000	Z	Plate (caution, rotation)	5		プレート (spear:4)
14	39176 73500	Z	Plate (warning, cooling fan)	1		プレート EXP.
15	39176 75000	Z	Plate (caution, rotation)	1		プレート
15	39176 73500		Plate (warning, cooling fan)	1		プレート EXP.
16	39176 75200	Z	Plate (No lifting)	2		プレート
16	39176 35400		Plate (No lifting)	2		プレート EXP.
17	39176 75300	Z	Plate (warning, compressed air)	2		プレート (spear:1)
17	39176 73600	Z	Plate (danger, compressed air)	1		プレート EXP.
18	39173 00500		Plate, complete (Const. No. 19~23)	1		プレート (1セット)
18	39173 04200		Plate, complete (Const. No. 12~14, 17, 19~22 & 24)	1		プレート (1セット) EXP.
19	39176 75400	Z	Plate (caution, radiator cap)	1		プレート
19	39176 69600	Z	Plate (caution, radiator cap)	1		プレート EXP.

39 - 00 NAME PLATE

見出番号 Ref. NO.	部品番号 Part NO.	互換性 Inter- change ability	部 品 名 称 Part Name	数量 Q' ty	変 更 C/H	備 考 Remarks
20	39176 75500	Z	Plate (caution, high temp.)	1		
20	39176 69500	Z	Plate (caution, high temp.)	1		EXP.
21	39176 75700	Z	Plate (caution, exhaust gases)	1		
21	39176 73300	Z	Plate (warning, exhaust gases)	1		EXP.
22	39176 75800	Z	Plate (caution, compressed air)	1		
22	39176 73400	Z	Plate (warning, compressed air)	1		EXP.
23	39176 75500	Z	Plate (caution, high temp.)	1		
23	39176 69500		Plate (caution, high temp.)	1		EXP.
24	39176 73800	Z	Plate(warning, belt)	1		EXP.
25	39173 00601		Plate, complete	1		Const. No. 26~30
26	39189 16400	Z	Plate(fuel drain)	1		
27	39189 16500	Z	Plate(radiator drain)	1		
28	39189 16600	Z	Plate(eng. oil drain)	1		
29	39189 16700	Z	Plate (oil cooler drain)	1		
30	39189 16800	Z	Plate (receiver tank drain)	1		
31	39178 75120		Plate(AC)	2		SC
32	39176 90000		Plate(notice)	1		SC
32	39176 91900		Plate(notice)	1		SC(EXP.)
33	39189 16100		Plate (air piping drain)	1		SC
34	39178 44330		Plate(oil level gauge)	1		
35	39176 50000		Plate(warning, battery)	1		EXP.
36	39178 70310		Plate(ISO9001)	1		EXP.
37	39178 25210		Plate(LLC)	1		EXP.
38	39176 69300		Plate(lift position)	1		EXP.



41 - 00 ENGINE, EXHAUST, FUEL LINE & ELECTRIC

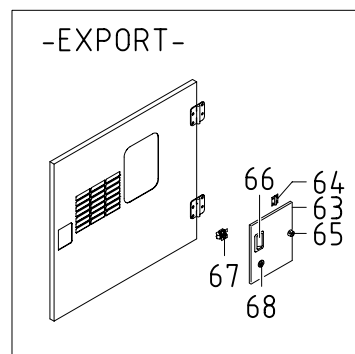
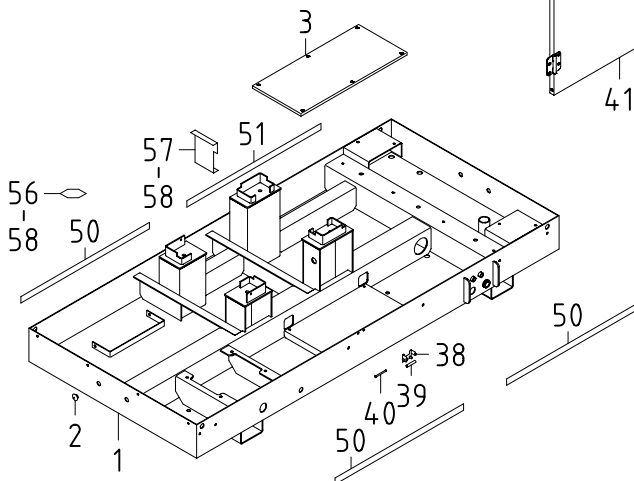
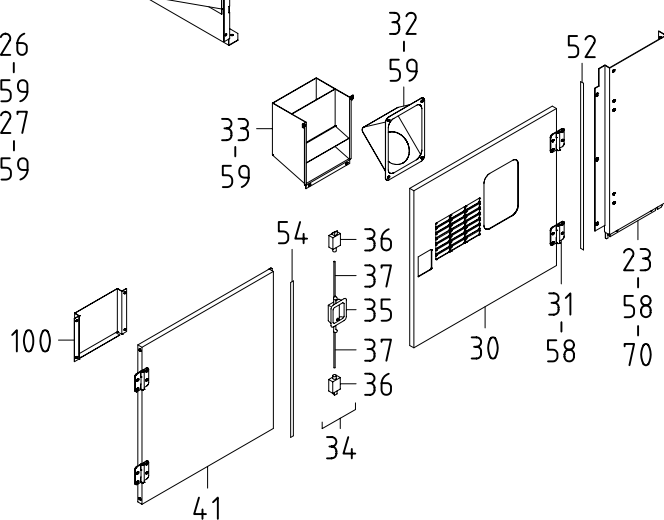
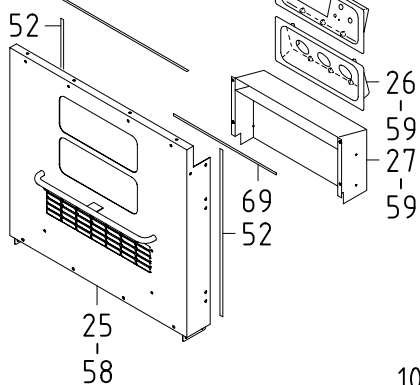
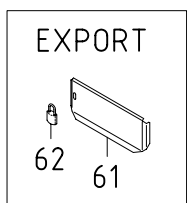
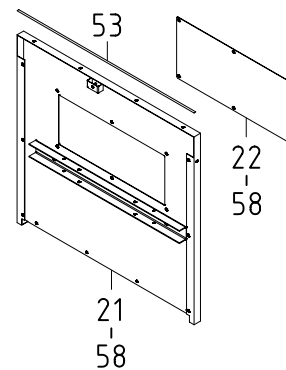
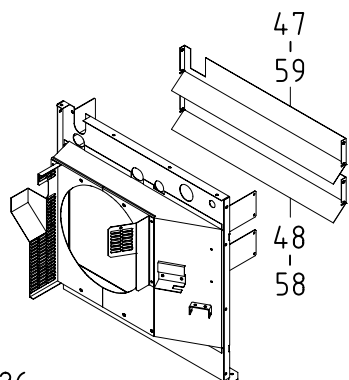
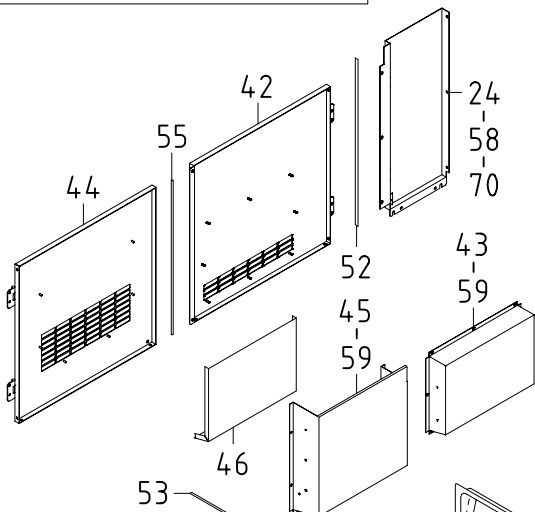
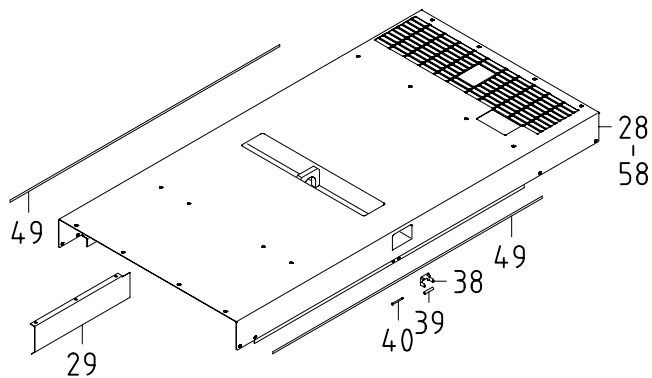
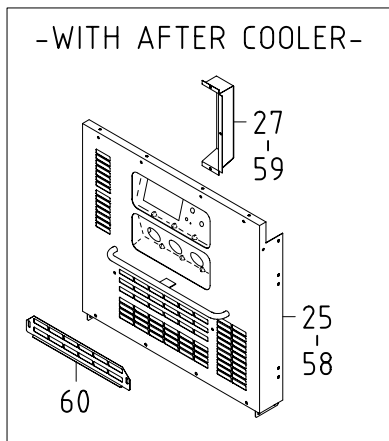
見出番号 Ref. NO.	部品番号 Part NO.	互換性 Inter- change ability	部 品 名 称 Part Name	数量 Q'ty	変 更 C/H	備 考 Remarks
41 - 00 ENGINE GROUP エンジン グループ						
1	43534 01702		Ring connector (Nipple)	1		
2	03407 16022		Gasket	2		
3	43532 05201		Nipple (Bolt)	1		
4	03580 19090		Hose	1		
5	03511 20035		Hose clip	2		
6	03620 20020		Plug	1		
7	03407 14020		Gasket	1		
8	03402 00603		Eyelet ring	1		
42 - 00 EXHAUST GROUP エキゾースト グループ						
41	42100 71101		Exhaust muffler	1		
42	42310 95500		Pipe, exhaust	1		
	02136 10030		Bolt	2		(for muffler)
	02912 06010		Nut	2		(for muffler)
	03115 06010		Spring washer	2		(for muffler)
	03116 15010		Plain washer	2		(for muffler)
	02135 10025		Bolt	4		(for Eng.)
	03115 02010		Spring washer	4		(for Eng.)
43	42324 07100		Gasket	1		
44	42324 13600		Gasket	1		
45	42240 22600		Bracket	1		
46	03830 08004		U-bolt	1		
	02915 00008		Hexagon flange nut	2		
47	42210 00601		Cap, muffler	1		EXP.
48	02201 08020		Flange bolt	4		
43 - 00 FUEL GROUP フュエル グループ						
81	43100 43802		Fuel tank	1		
82	43220 02200		Cap	1		(w/o key)
83	43210 01700		Strainer	1		
84	43442 00700		Cushion rubber	1		
85	43442 00800		Cushion rubber	1		
86	43440 04300		Cover	1		
87	03511 20080		Hose clip	1		
88	43310 24600		Belt	2		
89	43310 29500		Belt	2		
	02168 08070		Bolt	2		
	03115 02008		Spring washer	2		
	03116 12008		Plain washer	2		
	02915 00008		Hexagon flange nut	2		
90	02201 08020		Flange bolt	4		
91	43322 06200		Cushion	4		
92	03402 25014		O-ring	1		
93	35421 05500		Air valve	1		
	02248 06012		Bolt, w/w	2		
94	03600 08012		Hose	1		

41 - 00 ENGINE, EXHAUST, FUEL LINE & ELECTRIC

見出番号 Ref. NO.	部品番号 Part NO.	互換性 Inter- change ability	部 品 名 称 Part Name	数量 Q'ty	変 更 C/H	備 考 Remarks
95	43540 07400		Fuel filter	1		
	43543 01100		Filter	1		(NISSAN DIESEL
	02248 08030		Bolt, w/w	2		16403-59E0A)
96	03600 09012		Hose	1		
97	03600 08048		Hose	1		
98	03600 08100		Hose	1		
99	03600 06028		Hose	1		
100	03600 09010		Hose	1		
101	43525 01800		Pipe	1		
102	43525 02700		Pipe	1		
103	03511 40020		Hose clip	4		
104	03511 40016		Hose clip	4		
105	03511 40006		Hose clip	2		
106	03600 09050		Hose	1		
107	03407 67201		Seal rubber	1		
108	03425 00001		Vinyl clip	5		
44 - 00			ELECTRIC GROUP	エレクトリック グループ		
141	44210 06600	Y	Battery (DELKOR)	1		(80D26R)
141	44210 04100	Y	Battery (HITACHI)	1		(80D26R)
141	44210 08200	Y	Battery (G&YU)	1		(85D26R)
142	44220 08000		Cover	1		
143	44243 04300		Holder	2		
	02915 00006		Hexagon flange nut	2		
144	44220 24900		Cover	1		
145	44328 19100		Pressure switch	1		(oil)
146	44334 09300		Thermo switch	1		(water)
147	44334 16500		Thermo switch	1		(air)
148	44470 01600		Fuse box	1		
	46934 03200		Fuse	1		(10A)
149	44470 02100		Fuse box	2		
	46934 05000		Fuse	2		(5A)
150	44470 02000		Fuse box	1		
	46934 04500		Fuse	1		(1A)
151	07885 25155		Cable	1		(battery~starter)
	06540 15145		Tube	1		(protector)
	44462 02500		Insulator	1		(battery"+")
152	44462 00800		Insulator	1		(starter)
153	07888 51055		Cable	1		(earth)
	02201 10020		Flange bolt	1		
154	44490 73130		Wiring harness	1		
155	37181 03600		Clip	3		
156	37181 05000		Clip	1		
	02201 08012		Flange bolt	1		
157	44346 07200		Relay (glow)	1		(NISSAN DIESEL 25230-18A0A)
158	44346 07300		Relay (charge)	1		(NISSAN DIESEL 25230-C9900)
158 -1	44346 08400	B	Relay (charge)	1	M11	25230-C9900)
159	44346 07300		Relay (drain)	1		(NISSAN DIESEL 25230-C9900)

41 - 00 ENGINE, EXHAUST, FUEL LINE & ELECTRIC

見出番号 Ref. NO.	部品番号 Part NO.	互換性 Inter- change ability	部 品 名 称 Part Name	数量 Q'ty	変 更 C/H	備 考 Remarks
160	44346 07300		Relay (stop) リレー	1		(NISSAN DIESEL 25230-C9900)
161	44346 08400		Relay (stop) リレー	1		
162	44327 04100		Time relay (glow) タイム リレー	1		(NISSAN DIESEL 11067-90063)
163	44324 05400		Safety relay セーフティ リレー	1		(NISSAN DIESEL 23220-90066)
164	02248 06016		Bolt, w/w ワッシャ付ボルト	11		
165	46921 02300		Silicon rectifier ダイオード	2		(1. 1A)
166	46921 08500		Silicon rectifier ダイオード	1		(2. 5A)
167	44250 35110		Bracket ブラケット	1		
	02201 08020		Flange bolt フランジ付ボルト	3		
168	03407 66709		Seal rubber シール ラバー	1		
169	44260 39100		Cover カバー	1		
	02248 06012		Bolt, w/w ワッシャ付ボルト	2		
170	03407 68020		Seal rubber シール ラバー	1		
171	44322 07200		Starter switch スタータ スイッチ	1		
	52739 00600		Key キー	2		
172	36159 02202		Sending unit センディング ユニット	1		Incl. No. 173
	02915 00005		Hexagon flange nut フランジ付ナット	5		
173	36153 01600		Gasket ガasket	1		
174	46161 05701		Pilot lamp パイロット ランプ	1		(emergency)
175	03407 66714		Seal rubber シール ラバー	1		
176	03425 00001		Vinyl clip ビニール クリップ	25		



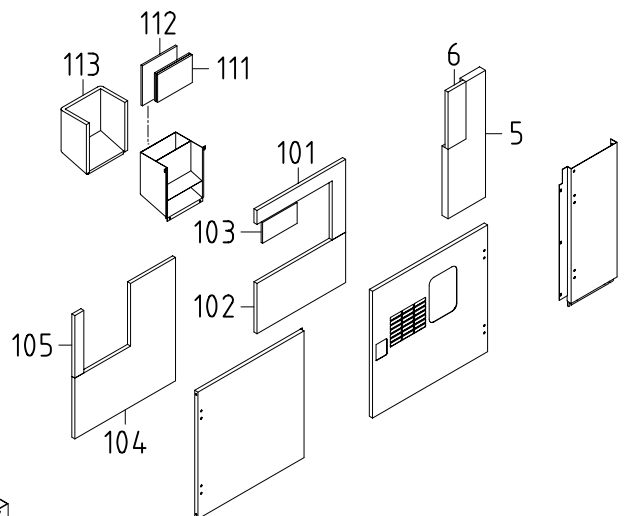
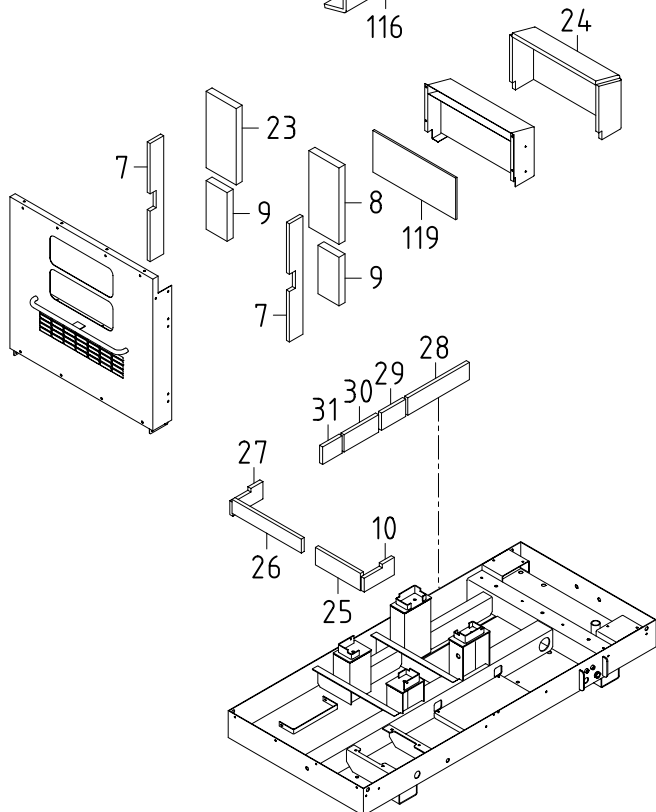
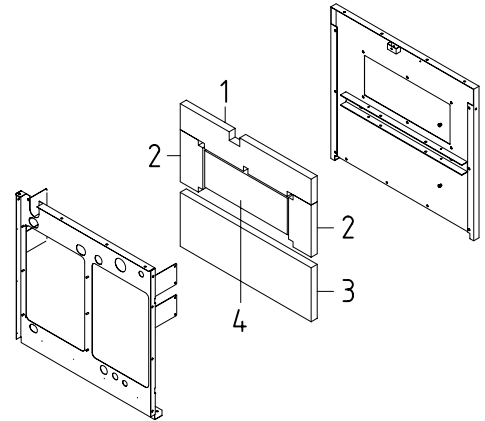
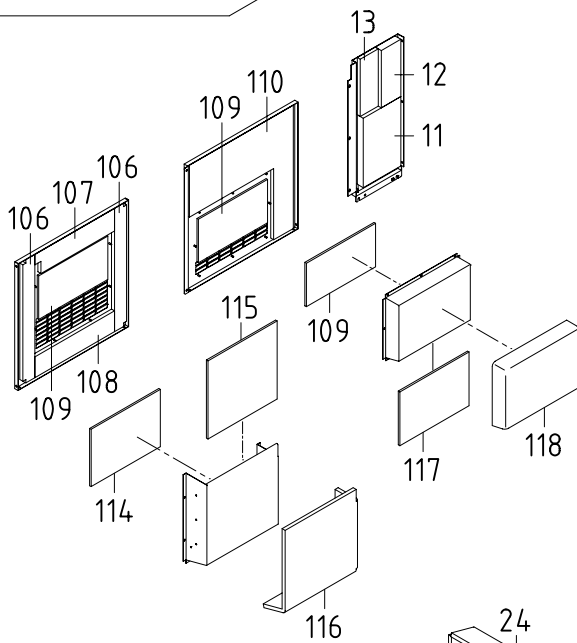
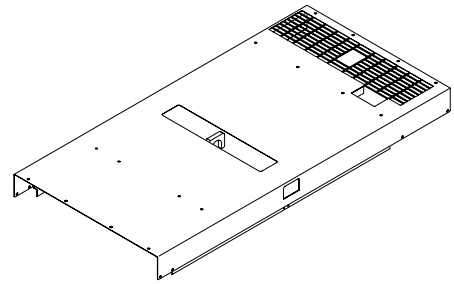
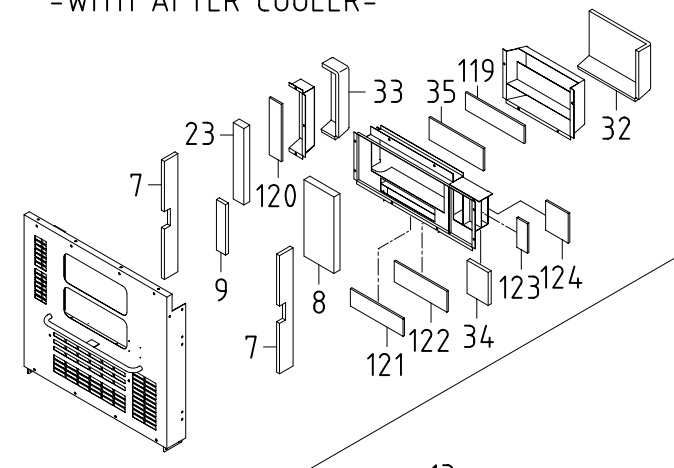
51 - 00 FRAME & BONNET

見出番号 Ref. NO.	部品番号 Part NO.	互換性 Inter- change ability	部 品 名 称 Part Name	数量 Q'ty	変 更 C/H	備 考 Remarks
	51 - 00		FRAME GROUP			フレーム グループ
1	51100 20941		Frame	1		フレーム
2	03403 10017		Grommet	4		グロメット
3	52350 55420		Cover	1		カバー
	02915 00008		Hexagon flange nut	6		フランジ付ナット
	52 - 00		BONNET GROUP			ボンネット グループ
21	52100 78120		Cover	1		カバー
22	52350 43812		Cover	1		カバー
23	52100 78220		Cover	1		カバー
24	52100 78320		Cover	1		カバー
25	52100 78520		Cover	1		カバー S
25	52100 78420		Cover	1		カバー SC
25 -1	52100 84720	B	Cover	1	M 9	カバー SC
26	52100 13620		Cover	1		カバー
27	52800 12410		Duct	1		ダクト S
27	52800 12110		Duct	1		ダクト SC
28	52300 21821		Top cover	1		トップカバー
28	52300 10121		Top cover	1		トップカバー EXP.
29	52350 59720		Cover	1		カバー
	02915 00008		Hexagon flange nut	3		フランジ付ナット
30	52450 13030		Door	1		ドア
30	52450 13430		Door	1		ドア EXP.
31	52480 13200		Hinge	8		ヒンジ
31 -1	52480 14800	A	Hinge	8	M208	ヒンジ
32	52220 10700		Cover	1		カバー
32	52220 13400		Cover	1		カバー EXP.
33	52800 10410		Duct	1		ダクト
34	52710 03004		Latch ass'y	1		ラッチ Incl. No. 35~37
	52739 03300		Key	2		キー
	02345 64012		Screw	8		スクリュー
35	52731 02601		Handle	1		ハンドル
36	52711 00600		Latch	2		ラッチ
37	52734 05700		Bar	2		バー
38	52750 25501		Bracket	2		ブラケット
	02914 20006		Cap nut	4		キャップナット
	03116 12006		Plain washer	4		プレーンワッシャー
39	52736 01300		Spacer	2		スペーサ
40	52734 07300		Bar	2		バー
	03413 30040		E-ring	2		E-リング
41	52450 13130		Door	1		ドア
41 -1	52450 21630	B	Door	1	M13	ドア
42	52450 13330		Door	1		ドア
43	52800 10510		Duct	1		ダクト
44	52450 13230		Door	1		ドア
	02201 08040		Flange bolt	2		フランジ付ボルト
45	52800 12210		Duct	1		ダクト
46	52370 73000		Duct	1		ダクト
	52640 05100		Bolt	8		ボルト
47	52350 59820		Cover	1		カバー

51 - 00 FRAME & BONNET

見出番号 Ref. NO.	部品番号 Part NO.	互換性 Inter- change ability	部 品 名 称 Part Name	数量 Q'ty	変 更 C/H	備 考 Remarks
48	52350 59920		Cover	カバー	1	
49	03407 66824		Seal rubber	シール ラバー	2	
50	03407 64641		Seal rubber	シール ラバー	3	
51	03407 64615		Seal rubber	シール ラバー	1	
52	03407 64022		Seal rubber	シール ラバー	4	
53	03407 68095		Seal rubber	シール ラバー	2	
54	03407 66818		Seal rubber	シール ラバー	1	
55	03407 66710		Seal rubber	シール ラバー	1	
56	38860 20301		Cover	カバー	1	S
57	52350 59620		Cover	カバー	1	S
58	02201 08020		Flange bolt	フランジ付ボルト	96	S
58	02201 08020		Flange bolt	フランジ付ボルト	94	SC
59	02915 00006		Hexagon flange nut	フランジ付ナット	30	S
59	02915 00006		Hexagon flange nut	フランジ付ナット	29	SC
60	52230 44600		Cover	カバー	1	SC
	52640 02500		Bolt (cap)	ボルト	2	SC
	02191 08025		Bolt	ボルト	2	SC
61	52450 41220		Door	ドア	1	EXP.
	02138 08030		Bolt	ボルト	2	EXP.
	52744 00900		Washer	ワッシャ	2	EXP.
	02912 08008		Nut	ナット	4	EXP.
	GH245 00600		Washer	ワッシャ	4	EXP.
	03116 12008		Plain washer	プレーン ワッシャ	4	EXP.
62	52723 00100		Lock ass'y	ロック	1	EXP.
63	52400 00720		Side cover	サイドカバー	1	EXP.
64	52312 03300		Hinge	ヒンジ	2	EXP.
	02305 64006		Screw	スクリュー	4	EXP. (side cover side)
	02305 64012		Screw	スクリュー	4	EXP. (door side)
65	31131 04100		Rubber, vibration isolator	ゴム	1	EXP.
66	52730 16400		Handle	ハンドル	1	EXP.
67	52710 00700		Latch ass'y	ラッチ	1	EXP.
	02345 64016		Screw	スクリュー	2	EXP.
	03115 02004		Spring washer	スプリング ワッシャ	2	EXP.
	03116 12004		Plain washer	プレーン ワッシャ	2	EXP.
	03116 12005		Plain washer	プレーン ワッシャ	8	EXP.
68	52723 00700		Lock	ロック	1	EXP.
69	03407 68056		Seal rubber	シール ラバー	1	S
70	02201 08012		Flange bolt	フランジ付ボルト	6	
39 - 00			ACCESSORY GROUP	アクセサリ グループ		
100	39200 09700		Tool box	ツールボックス	1	
	02915 00006		Hexagon flange nut	フランジ付ナット	4	

-WITH AFTER COOLER-



52 - 00 LINING

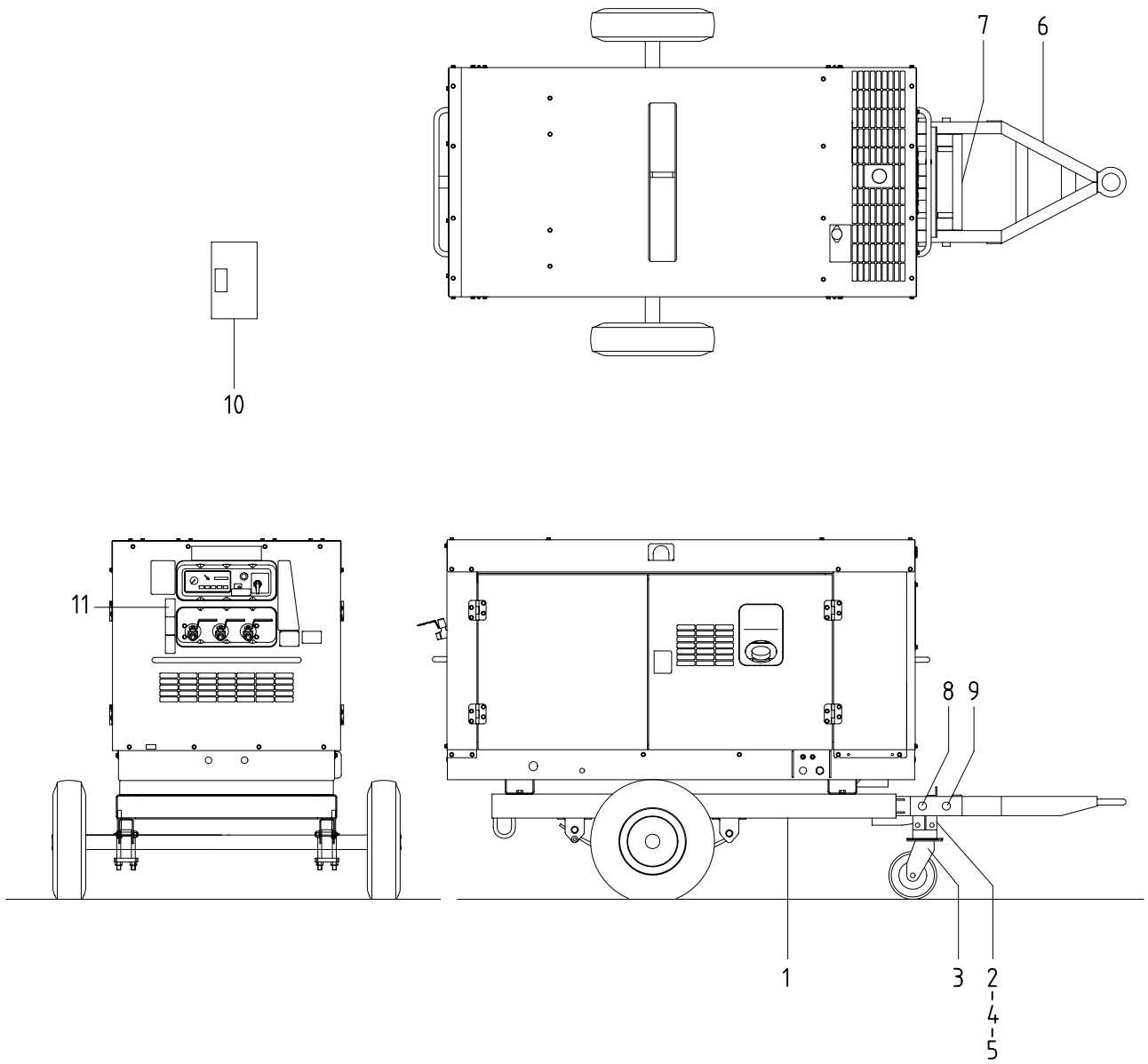
見出番号 Ref. NO.	部品番号 Part NO.	互換性 Inter- change ability	部 品 名 称 Part Name	数量 Q' ty	変 更 C/H	備 考 Remarks
	52900 94510		URETHANE FOAM KIT ウレタン フォーム キット			S
	52900 97710	B	URETHANE FOAM KIT ウレタン フォーム キット (Const. No. 1~31)		M13	S
	52900 94410		URETHANE FOAM KIT ウレタン フォーム キット			SC
	52900 97810	B	URETHANE FOAM KIT ウレタン フォーム キット (Const. No. 1~23 & 25~35)		M13	SC
1	52939 06040		Lining ライニング	1		
2	52939 06140		Lining ライニング	2		
3	52919 89020		Lining ライニング	1		
4	52919 96020		Lining ライニング	1		
5	52939 06240		Lining ライニング	1		
6	52919 49400		Lining ライニング	1		
7	52931 80620		Lining ライニング	2		
8	52959 57950		Lining ライニング	1		
9	52959 12150		Lining ライニング	2		S
9	52959 99530		Lining ライニング	1		SC
10	52931 79120		Lining ライニング	1		
11	52919 03130		Lining ライニング	1		
12	52926 26200		Lining ライニング	1		
13	52926 26300		Lining ライニング	1		
14	52931 80120		Lining ライニング	1		
15	52931 80220		Lining ライニング	1		
16	52959 55650		Lining ライニング	2		
17	52931 79320		Lining ライニング	1		
18	52931 79420		Lining ライニング	1		
19	52931 79520		Lining ライニング	1		
20	52926 26400		Lining ライニング	2		
21	52919 02930		Lining ライニング	1		
22	52919 03030		Lining ライニング	1		
23	52959 57950		Lining ライニング	1		S
23	52959 57850		Lining ライニング	1		SC
24	52931 79620		Lining ライニング	1		S
25	52959 11950		Lining ライニング	1		
26	52959 81320		Lining ライニング	1		
27	52931 79020		Lining ライニング	1		
28	52959 55530		Lining ライニング	1		
29	52959 80530		Lining ライニング	1		
30	52959 58820		Lining ライニング	1		
31	52959 55450		Lining ライニング	1		
32	52931 78720		Lining ライニング	1		SC
33	52931 78820		Lining ライニング	1		SC
34	52959 55350		Lining ライニング	1		SC
35	52959 16750		Lining ライニング	1		SC

52 - 00 LINING

見出番号 Ref. NO.	部品番号 Part NO.	互換性 Inter- change ability	部 品 名 称 Part Name		数量 Q' ty	変 更 C/H	備 考 Remarks
	52901 94510		URETHANE FOAM KIT	ウレタン フォーム キット			S
	52901 97710	B	URETHANE FOAM KIT	ウレタン フォーム キット		M13	S
			(Const. No. 101~119)				
	52901 94410		URETHANE FOAM KIT	ウレタン フォーム キット			SC
	52901 97810	B	URETHANE FOAM KIT	ウレタン フォーム キット		M13	SC
			(Const. No. 101~124)				
101	52978 07700		Lining	ライニング	1		
102	52977 20300		Lining	ライニング	1		
103	52977 20400		Lining	ライニング	1		
104	52978 07800		Lining	ライニング	1		
105	52977 16300		Lining	ライニング	1		
105 -1	52977 25500	B	Lining	ライニング	1	M13	
106	52978 07900		Lining	ライニング	2		
107	52978 08000		Lining	ライニング	1		
108	52977 16400		Lining	ライニング	1		
109	52977 16500		Lining	ライニング	3		
110	52978 08100		Lining	ライニング	1		
111	52977 16600		Lining	ライニング	2		
112	52977 16700		Lining	ライニング	1		
113	52978 08200		Lining	ライニング	1		
114	52977 16800		Lining	ライニング	1		
115	52977 16900		Lining	ライニング	1		
116	52978 08300		Lining	ライニング	1		
117	52977 17000		Lining	ライニング	1		
118	52978 08400		Lining	ライニング	1		
119	52977 17500		Lining	ライニング	1		S
119	52977 17100		Lining	ライニング	1		SC
120	52977 17200		Lining	ライニング	1		SC
121	52977 19700		Lining	ライニング	1		SC
122	52977 19800		Lining	ライニング	1		SC
123	52977 20500		Lining	ライニング	1		SC
124	52977 20600		Lining	ライニング	1		SC

OPTIONAL PARTS

OP1- 00 TRAILER SET



OPTIONAL PARTS

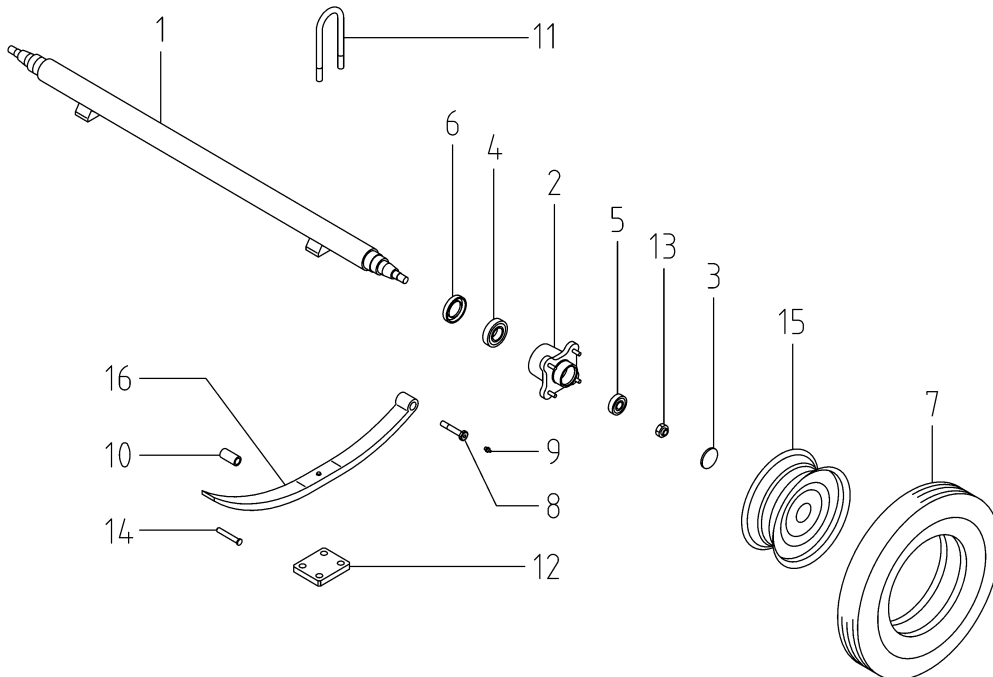
OP1- 00 TRAILER SET

見出番号 Ref. NO.	部品番号 Part NO.	互換性 Inter- change ability	部 品 名 称 Part Name	数量 Q'ty	変 更 C/H	備 考 Remarks
	OPNPC 12302		TRAILER SET			トレーラ セット
1	51100 70430		Frame	1		フレーム
1 -1	51100 25440	B	Frame	1	M198	フレーム
	02138 12035		Bolt	4		ボルト
	03115 02012		Spring washer	4		スプリング ワッシャ
	03116 12012		Plain washer	4		プレーン ワッシャ
2	51410 16601		Stand	1		スタント
3	51460 04000		Wheel caster ass'y	1		キャスター アッセンブリー
	02138 10030		Bolt	4		ボルト
	02912 08010		Nut	4		ナット
	03115 02010		Spring washer	4		スプリング ワッシャ
	03116 12010		Plain washer	4		プレーン ワッシャ
4	51520 00100		Pin	1		ピン
	51420 01000		Chain	1		チェーン
	51420 01100		Chain	1		チェーン
5	51434 02400		Bolt	2		ボルト
	02912 08012		Nut	2		ナット
	03115 02012		Spring washer	2		スプリング ワッシャ
	03116 12012		Plain washer	2		プレーン ワッシャ
6	51300 13900		Draw bar	1		ドロバー
7	51300 16400		Draw bar	1		ドロバー
8	51438 02700		Bolt	2		ボルト
	45214 00700		Washer	2		ワッシャ
	51433 00100		Clip	2		クリップ
9	51438 01600		Bolt	2		ボルト
	51444 00100		Plain washer	2		プレーン ワッシャ
	03115 02027		Spring washer	2		スプリング ワッシャ
	02912 06027		Nut	2		ナット
10	39173 00500		Plate, complete	1		プレート (1セット)
11	39176 75600	Z	Plate (warning, chocks)	1		プレート
						Const. No. 11

OPTIONAL PARTS

OP1- 00 TRAILER SET

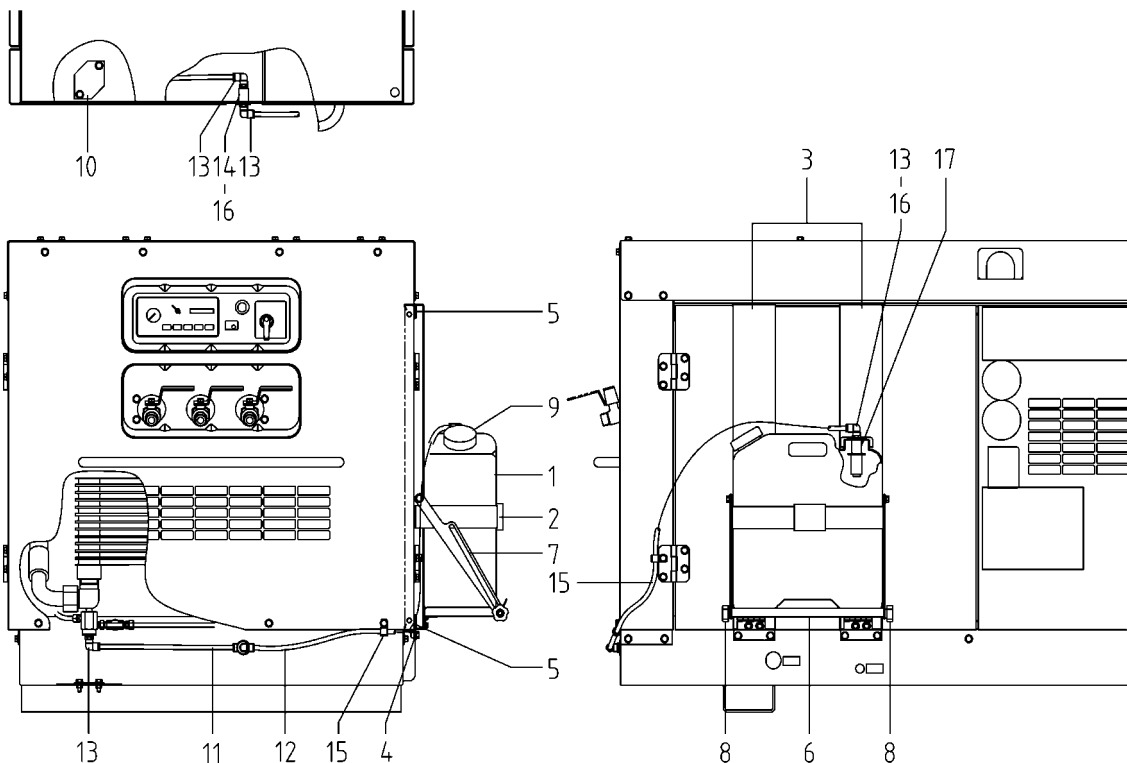
見出番号 Ref. NO.	部品番号 Part NO.	互換性 Inter- change ability	部 品 名 称 Part Name	数量 Q'ty	変 更 C/H	備 考 Remarks
54 - 00 RUNNING GROUP ランニング グループ						
1	54200 33901		Axle	1		アクスル
2	54341 03600		Hub	2		ハブ
2 -1	54341 04000	B	Hub	2	M202	ハブ
	54343 01900		Bolt	8		ボルト
3	54342 00700		Cap	2		キャップ
3 -1	54342 00600	B	Cap	2	M202	キャップ
4	03410 30207		Bearing	2		ベアリング
5	03410 30204		Bearing	2		ベアリング
6	54345 00100		Oil seal	2		オイル シール
7	54420 05200		Tire ass'y	2		タイヤ
7 -1	54420 06000	A	Tire ass'y	2	M177	タイヤ
8	54624 01600		Pin	4		ピン
	02914 50014		Locking nut	4		ロッキング ナット
	03116 12014		Plain washer	4		プレーン ワッシャ
9	03408 10010		Grease nipple	4		グリース ニップル
10	54622 00300		Bushing	2		ブッシング
11	54627 05100		U-bolt	4		U-ボルト
	02914 50016		Locking nut	8		ロッキング ナット
12	54628 01500		Pad	2		パッド
13	54337 00500		Nut	2		ナット
	03116 12018		Plain washer	2		プレーン ワッシャ
14	03322 12074		Pin	2		ピン
	03116 12012		Plain washer	2		プレーン ワッシャ
	03310 30022		Split pin	2		スプリット ピン
15	54410 01301		Disc wheel	2		ホイール ディスク
	54344 01300		Nut	8		ナット
16	54500 02900		Leaf spring ass'y	2		リーフ スプリング



OPTIONAL PARTS

OP2- 00 DRAIN TANK SET

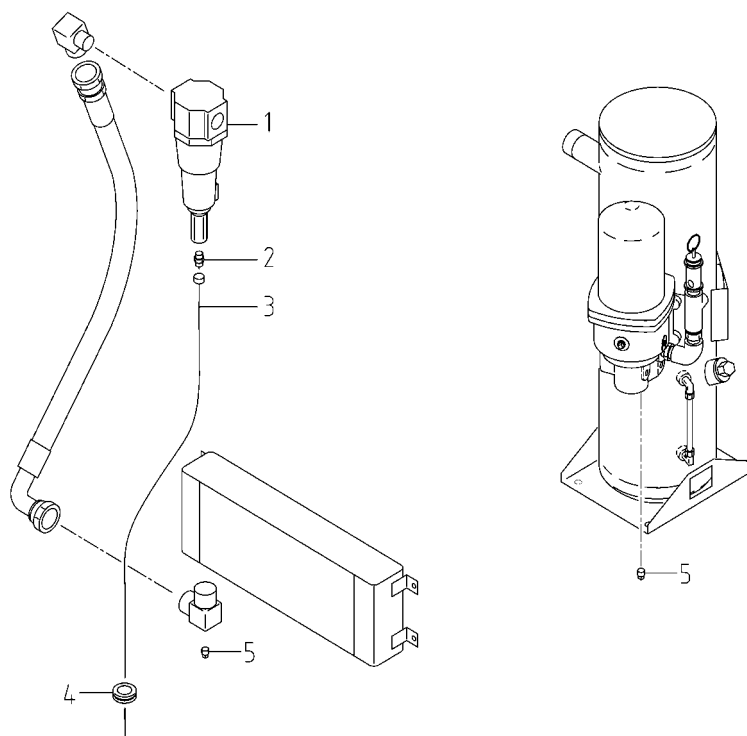
見出番号 Ref. NO.	部品番号 Part NO.	互換性 Inter- change ability	部 品 名 称 Part Name	数量 Q'ty	変 更 C/H	備 考 Remarks
	OPNPC 13800		DRAIN TANK SET			ドレン タンク セット
1	37700 01900		Tank	1		タンク
2	39426 00800		Belt	1		ベルト
3	38860 25400		Bracket	2		ブラケット
4	38860 25200		Bracket	2		ブラケット
	02201 08012		Flange bolt	4		フランジ 付ボルト
5	03407 64527		Seal rubber	4		シール ラバー
6	38580 07800		Cover	1		カバー
	02201 06016		Flange bolt	4		フランジ 付ボルト
	03116 15008		Plain washer	4		プレーン ワッシャー
7	38470 07300		Stay	2		ステー
	02201 08030		Flange bolt	2		フランジ 付ボルト
	02914 60008		Locking nut	2		ロッキング ナット
	03116 15008		Plain washer	4		プレーン ワッシャー
8	52640 02500		Bolt	2		ボルト
	02912 08008		Nut	2		ナット
9	43220 02500		Cap	2		キャップ
10	38860 20301		Cover	1		カバー
	02201 08020		Flange bolt	2		フランジ 付ボルト
11	03890 30034		Nylon tube	1		ナイロンチューブ
12	03890 30123		Nylon tube	1		ナイロンチューブ
13	03734 65030		Nipple elbow	4		ニップル エルボ
14	03731 11003		Socket	1		ソケット
15	03424 80101		Clip	2		クリップ
16	03116 15016		Plain washer	2		プレーン ワッシャー
17	03733 12003		Socket	1		ソケット
	03116 15020		Plain washer	1		プレーン ワッシャー



OPTIONAL PARTS

OP3- 00 AUTO-DRAIN SET

見出番号 Ref. NO.	部品番号 Part NO.	互換性 Inter- change ability	部 品 名 称 Part Name	数量 Q'ty	変 更 C/H	備 考 Remarks
	OPNPC 14800		AUTO-DRAIN SET			オートドレインセット
	39630 42900		Reconstruction book			改造要領書
1	34545 00200		Auto-drain valve	1		オートドレインバルブ
2	03734 64028		Nipple	1		ニップル
3	03890 30045		Nylon tube	1		ナイロンチューブ
4	03403 00512		Grommet	1		グロメット
5	03620 41002		Plug	2		プラグ



I N D E X

PART NO.	PAGE	REF. NO.	PART NO.	PAGE	REF. NO.	PART NO.	PAGE	REF. NO.
02135 10025	41 - 2	42	02280 10055	21 - 2	9-1	03115 02012	OP1- 2	1-1
02135 10030	31 - 3	129	02280 10075	21 - 2	1	03115 02012	OP1- 2	5
02135 10035	21 - 4	134	02280 10075	21 - 3	71-1	03115 02027	OP1- 2	9
02135 10035	31 - 2	1	02282 08025	21 - 3	77	03115 06010	41 - 2	42
02135 10040	21 - 4	136	02282 10030	21 - 4	133	03115 30008	21 - 4	135
02135 10100	31 - 3	167	02283 06025	36 - 3	2	03115 30008	31 - 3	122
02136 10030	41 - 2	42	02283 08030	31 - 3	122	03115 30010	21 - 2	29
02138 08030	51 - 3	61	02283 10035	31 - 3	125	03115 30010	21 - 2	32
02138 10012	21 - 4	136	02305 64006	51 - 3	64	03115 30010	21 - 3	71-1
02138 10030	OP1- 2	3	02305 64012	51 - 3	64	03115 30010	21 - 4	133
02138 12035	OP1- 2	1-1	02345 64012	51 - 2	34	03115 30010	31 - 3	125
02168 08070	41 - 2	89	02345 64016	51 - 3	67	03115 40006	36 - 3	2
02191 08025	51 - 3	60	02345 65020	36 - 2	1	03115 40008	21 - 2	17-1
02201 06016	37 - 3	88	02473 10035	31 - 2	81	03115 40010	21 - 2	11
02201 06016	OP2- 1	6	02912 06010	41 - 2	42	03115 40010	21 - 2	17
02201 08012	31 - 2	31-1	02912 06027	OP1- 2	9	03116 12004	51 - 3	67
02201 08012	41 - 3	156	02912 08008	51 - 3	61	03116 12005	36 - 2	1
02201 08012	51 - 3	70	02912 08008	OP2- 1	8	03116 12005	51 - 3	67
02201 08012	OP2- 1	4	02912 08010	OP1- 2	3	03116 12006	51 - 2	38
02201 08020	31 - 2	38	02912 08012	OP1- 2	5	03116 12008	31 - 3	121
02201 08020	31 - 3	165	02914 20006	51 - 2	38	03116 12008	37 - 2	5
02201 08020	35 - 2	24	02914 50014	OP1- 3	8	03116 12008	37 - 2	9
02201 08020	37 - 3	85	02914 50016	OP1- 3	11	03116 12008	37 - 2	76
02201 08020	41 - 2	48	02914 60008	36 - 3	11	03116 12008	41 - 2	89
02201 08020	41 - 2	90	02914 60008	OP2- 1	7	03116 12008	51 - 3	61
02201 08020	41 - 4	167	02914 60010	31 - 2	81	03116 12010	31 - 3	129
02201 08020	51 - 3	58	02915 00005	41 - 4	172	03116 12010	OP1- 2	3
02201 08020	51 - 3	58	02915 00006	35 - 2	15-1	03116 12012	OP1- 2	1-1
02201 08020	OP2- 1	10	02915 00006	36 - 2	2	03116 12012	OP1- 2	5
02201 08030	OP2- 1	7	02915 00006	37 - 3	89	03116 12012	OP1- 3	14
02201 08040	51 - 2	44	02915 00006	41 - 3	143	03116 12014	OP1- 3	8
02201 10020	41 - 3	153	02915 00006	51 - 3	59	03116 12018	OP1- 3	13
02238 08020	36 - 2	12-1	02915 00006	51 - 3	59	03116 15008	OP2- 1	6
02238 08025	37 - 2	9	02915 00006	51 - 3	100	03116 15008	OP2- 1	7
02238 08030	31 - 3	121	02915 00008	41 - 2	46	03116 15010	41 - 2	42
02238 08030	37 - 2	5	02915 00008	41 - 2	89	03116 15016	OP2- 1	16
02248 06012	41 - 2	93	02915 00008	51 - 2	3	03116 15020	OP2- 1	17
02248 06012	41 - 4	169	02915 00008	51 - 2	29	03260 03010	39 - 2	4
02248 06016	41 - 4	164	02915 20006	36 - 2	14	03307 10040	21 - 2	31
02248 08030	41 - 3	95	02915 20012	31 - 2	3	03307 14050	21 - 4	132
02248 10020	36 - 2	13	03115 02004	51 - 3	67	03310 30022	OP1- 3	14
02270 04012	21 - 3	92	03115 02005	36 - 2	1	03316 14028	21 - 2	4
02280 08020	21 - 4	135	03115 02008	41 - 2	89	03322 12074	OP1- 3	14
02280 08030	21 - 2	17-1	03115 02010	21 - 4	134	03402 00603	41 - 2	8
02280 10030	21 - 2	1	03115 02010	21 - 4	136	03402 10070	21 - 3	78
02280 10030	21 - 2	9-1	03115 02010	31 - 2	1	03402 10095	21 - 2	7
02280 10030	21 - 2	11	03115 02010	31 - 3	129	03402 10125	21 - 3	74
02280 10030	21 - 2	17	03115 02010	31 - 3	167	03402 10125	21 - 3	100
02280 10030	21 - 2	29	03115 02010	41 - 2	42	03402 15050	21 - 2	12
02280 10045	21 - 2	32	03115 02010	OP1- 2	3	03402 15060	31 - 3	123

I N D E X

PART NO.	PAGE	REF. NO.	PART NO.	PAGE	REF. NO.	PART NO.	PAGE	REF. NO.
03402 15060	37 - 2	10	03413 20090	21 - 2	21	03620 60002	36 - 2	29
03402 15140	31 - 3	126	03413 30040	51 - 2	40	03729 12140	31 - 3	127
03402 20030	31 - 2	83	03413 40020	21 - 2	25	03730 04080	31 - 2	89
03402 20036	31 - 4	171	03424 80101	0P2- 1	15	03731 11003	0P2- 1	14
03402 25008	21 - 3	89	03424 80189	37 - 2	76	03731 20006	31 - 3	164
03402 25014	41 - 2	92	03424 80236	37 - 2	77	03731 21002	35 - 2	18
03402 25021	21 - 3	91	03425 00001	36 - 2	30	03731 21004	31 - 2	88
03402 25024	37 - 2	15	03425 00001	37 - 3	109	03731 30002	37 - 2	20
03402 25040	31 - 3	128	03425 00001	41 - 3	108	03731 31012	31 - 3	162
03402 25040	37 - 2	4	03425 00001	41 - 4	176	03731 41002	37 - 2	18
03402 25044	31 - 2	87	03425 00003	37 - 2	23	03731 41006	31 - 3	163
03403 00303	37 - 3	95	03511 20025	31 - 3	93	03731 42002	35 - 2	19
03403 00512	0P3- 1	4	03511 20035	41 - 2	5	03731 42008	35 - 2	7
03403 00703	37 - 3	94	03511 20040	35 - 2	12	03732 00302	36 - 2	8
03403 10017	51 - 2	2	03511 20040	37 - 2	75	03732 01203	36 - 2	25
03407 14010	37 - 3	99	03511 20045	37 - 2	74	03732 01208	31 - 4	175
03407 14020	41 - 2	7	03511 20050	37 - 2	73	03733 12003	0P2- 1	17
03407 16022	41 - 2	2	03511 20080	31 - 2	43	03734 20020	37 - 2	17
03407 64022	51 - 3	52	03511 20080	41 - 2	87	03734 20032	35 - 2	21
03407 64527	0P2- 1	5	03511 20100	31 - 2	45	03734 20032	37 - 3	102
03407 64615	51 - 3	51	03511 20110	31 - 2	41	03734 20301	35 - 2	14
03407 64641	51 - 3	50	03511 30155	37 - 3	104	03734 21010	21 - 3	38
03407 65425	37 - 2	66	03511 40006	41 - 3	105	03734 21015	36 - 2	16
03407 65426	37 - 2	67	03511 40016	37 - 3	107	03734 21030	31 - 2	84
03407 66410	37 - 2	65	03511 40016	41 - 3	104	03734 21030	37 - 3	101
03407 66709	41 - 4	168	03511 40018	37 - 3	97	03734 21032	36 - 2	18
03407 66710	51 - 3	55	03511 40020	41 - 3	103	03734 43080	31 - 4	176
03407 66714	41 - 4	175	03550 89007	31 - 2	40	03734 43120	35 - 2	25
03407 66811	37 - 3	93	03570 15005	31 - 3	92	03734 44002	36 - 2	9
03407 66818	51 - 3	54	03580 19090	41 - 2	4	03734 44008	31 - 4	177
03407 66819	37 - 3	92	03600 06028	41 - 3	99	03734 52021	21 - 3	96
03407 66824	51 - 3	49	03600 08012	41 - 2	94	03734 53021	21 - 3	95
03407 66936	37 - 3	90	03600 08048	41 - 3	97	03734 60144	31 - 2	91
03407 67201	41 - 3	107	03600 08100	41 - 3	98	03734 64020	21 - 3	99
03407 67325	35 - 2	22	03600 09010	41 - 3	100	03734 64020	36 - 2	27
03407 67404	37 - 3	91	03600 09012	41 - 3	96	03734 64023	36 - 2	24
03407 68003	37 - 3	111	03600 09050	41 - 3	106	03734 64028	0P3- 1	2
03407 68009	36 - 2	6	03611 08035	37 - 3	96	03734 65020	21 - 3	98
03407 68020	41 - 4	170	03620 20010	37 - 3	98	03734 65020	36 - 2	24
03407 68021	36 - 2	5	03620 20020	41 - 2	6	03734 65020	36 - 2	26
03407 68056	51 - 3	69	03620 41002	31 - 3	131	03734 65030	0P2- 1	13
03407 68074	37 - 3	110	03620 41002	31 - 3	132	03734 66020	36 - 2	28
03407 68095	51 - 3	53	03620 41002	37 - 2	19	03734 75060	37 - 2	3
03408 10010	0P1- 3	9	03620 41002	37 - 3	103	03735 13002	35 - 2	20
03410 06209	21 - 3	36	03620 41002	0P3- 1	5	03735 13004	31 - 2	90
03410 06211	21 - 3	34	03620 60001	21 - 3	75	03737 16802	31 - 3	130
03410 30204	0P1- 3	5	03620 60002	21 - 2	2	03739 09102	31 - 4	173
03410 30207	0P1- 3	4	03620 60002	21 - 3	75-1	03830 08004	41 - 2	46
03413 10055	21 - 3	35	03620 60002	21 - 3	101	03840 15100	36 - 2	15
03413 20052	21 - 2	26	03620 60002	21 - 3	102	03840 30055	36 - 2	17

I N D E X

PART NO.	PAGE	REF. NO.	PART NO.	PAGE	REF. NO.	PART NO.	PAGE	REF. NO.
03841 20090	37 - 2	16	21468 09200	21 - 2	28	32331 77500	31 - 2	44-1
03841 30018	31 - 2	84	21468 19800	21 - 2	32	33100 47210	31 - 2	81
03841 30030	35 - 2	13	21469 29100	21 - 3	33	33231 02500	31 - 2	82
03841 30084	37 - 3	100	21470 14300	21 - 2	22	34200 00800	35 - 2	6
03841 30090	35 - 2	16	21470 14400	21 - 2	27	34210 27100	31 - 3	121
03890 20020	21 - 3	97	22100 40301	21 - 3	71	34215 05100	31 - 3	130-1
03890 20020	36 - 2	22	22100 41200	21 - 3	71-1	34220 12802	31 - 3	124
03890 20025	36 - 2	21	22111 28100	21 - 3	72	34220 13001	31 - 3	124
03890 20030	21 - 3	76	22111 28200	21 - 3	72-1	34232 00300	36 - 3	10
03890 20050	36 - 2	23	22115 11300	21 - 3	77	34250 18301	31 - 3	125
03890 20052	36 - 2	20	22115 11400	21 - 3	73	34250 21500	31 - 3	129
03890 20052	36 - 2	23	22115 12700	21 - 3	73-1	34280 00101	31 - 3	122
03890 20085	36 - 2	19	22123 04300	36 - 3	12	34280 00200	31 - 3	122
03890 30034	OP2- 1	11	22130 05500	36 - 3	4	34543 00200	35 - 2	6
03890 30045	OP3- 1	3	22130 09500	21 - 3	80	34545 00200	OP3- 1	1
03890 30123	OP2- 1	12	22144 10600	21 - 3	86	35100 44200	31 - 3	165
03891 20085	36 - 2	19-1	22144 12800	36 - 3	8	35200 15200	31 - 3	161
06540 07047	36 - 2	23	22144 16600	21 - 3	84	35300 16102	31 - 3	167
06540 07075	36 - 2	19-1	22144 16700	21 - 3	83	35301 19501	31 - 4	168
06540 07080	37 - 2	16	22150 13801	21 - 3	79	35302 04700	31 - 4	169
06540 07090	36 - 2	15	22152 04900	36 - 3	3	35303 04800	31 - 4	170
06540 10080	35 - 2	16	22153 03400	21 - 2	5	35304 02500	31 - 4	172
06540 15145	41 - 3	151	22211 14500	21 - 2	11	35421 00105	31 - 3	166
07885 25155	41 - 3	151	22314 02500	21 - 2	14	35421 01600	36 - 2	4
07888 51055	41 - 3	153	22314 06200	21 - 2	16	35421 05500	41 - 2	93
21201 41500	21 - 2	1	22314 06400	21 - 2	10	35440 03400	35 - 2	10
21211 10800	21 - 2	8	23124 10300	36 - 3	5	36100 06700	36 - 2	1
21212 18300	21 - 2	6	23124 15600	21 - 3	85	36110 88501	36 - 2	2
21212 18500	21 - 2	5	31110 03710	31 - 2	2	36110 88601	36 - 2	2
21214 17000	21 - 2	3	31110 99201	31 - 2	1	36149 02700	36 - 2	1
21217 31000	21 - 2	9	31120 03500	31 - 2	4	36152 02500	36 - 2	3
21217 33100	21 - 2	9-1	31130 12200	31 - 3	94	36153 01600	41 - 4	173
21218 33400	21 - 2	15-1	31130 20500	31 - 2	3	36159 02202	41 - 4	172
21218 33500	21 - 2	13-1	31131 04100	51 - 3	65	36280 32200	36 - 2	14
21218 33600	21 - 2	13	31131 04900	37 - 2	64	36349 22400	21 - 3	94
21218 33700	21 - 2	15	31144 09600	36 - 3	9-1	36400 19000	36 - 2	7
21221 02100	21 - 3	93	31144 11900	31 - 3	94	36400 21401	36 - 2	12
21222 09600	21 - 3	37	31144 12200	36 - 3	9	36400 22300	36 - 2	12-1
21406 28700	21 - 2	24	32100 41000	31 - 2	31	36421 03600	36 - 3	1
21406 29900	21 - 2	20	32100 41001	31 - 2	31-1	36422 01900	36 - 3	2
21412 05002	21 - 4	134	32142 09800	31 - 2	33	36428 00700	21 - 3	88
21414 06000	21 - 4	134	32143 12600	31 - 2	36	36429 00801	21 - 3	87
21420 18900	21 - 4	131	32143 12700	31 - 2	32	36435 01400	36 - 3	7
21441 04800	21 - 3	81	32147 03700	31 - 2	35	36437 01500	36 - 3	6
21441 04900	21 - 3	82	32148 00100	31 - 2	37	36621 01401	21 - 3	92
21461 31600	21 - 2	18	32151 01600	31 - 2	34	36623 00800	21 - 3	90
21462 22300	21 - 2	19	32240 40501	31 - 2	38	36710 34501	36 - 2	13
21467 30800	21 - 2	30	32320 68600	31 - 2	39	37110 03400	35 - 2	3
21468 02700	21 - 2	23	32331 75601	31 - 2	44	37112 48300	37 - 2	1
21468 04400	21 - 4	133	32331 75701	31 - 2	42	37114 24300	37 - 2	2

I N D E X

PART NO.	PAGE	REF. NO.	PART NO.	PAGE	REF. NO.	PART NO.	PAGE	REF. NO.
37160 13220	35 - 2	2-1	39147 00602	39 - 2	8	39179 01500	39 - 2	8
37160 84000	31 - 2	85	39153 65700	39 - 2	5	39189 16100	39 - 3	33
37160 90510	35 - 2	2	39153 65800	39 - 2	5	39189 16400	39 - 3	26
37160 93710	31 - 4	174	39170 02000	39 - 2	1	39189 16500	39 - 3	27
37160 94000	37 - 2	12	39173 00400	39 - 2	11	39189 16600	39 - 3	28
37181 03600	37 - 3	108	39173 00500	39 - 2	18	39189 16700	39 - 3	29
37181 03600	41 - 3	155	39173 00500	OP1- 2	10	39189 16800	39 - 3	30
37181 05000	41 - 3	156	39173 00601	39 - 3	25	39200 09700	51 - 3	100
37189 01100	35 - 2	17	39173 04200	39 - 2	18	39426 00800	OP2- 1	2
37189 06100	36 - 2	11	39176 35400	39 - 2	16	42100 71101	41 - 2	41
37189 34400	37 - 2	22	39176 46800	31 - 3	124	42210 00601	41 - 2	47
37215 02602	37 - 2	9	39176 50000	39 - 3	35	42240 22600	41 - 2	45
37231 02100	37 - 2	11	39176 69300	39 - 3	38	42310 95500	41 - 2	42
37400 12900	37 - 2	5	39176 69500	39 - 3	20	42324 07100	41 - 2	43
37410 00500	37 - 2	6	39176 69500	39 - 3	23	42324 13600	41 - 2	44
37430 00900	37 - 2	8	39176 69600	39 - 2	19	43100 43802	41 - 2	81
37438 05201	37 - 2	7	39176 69700	39 - 2	13	43210 01700	41 - 2	83
37580 01900	35 - 2	9	39176 69800	39 - 2	12	43220 02200	41 - 2	82
37580 01900	37 - 2	21	39176 73300	39 - 3	21	43220 02500	OP2- 1	9
37700 01900	OP2- 1	1	39176 73400	39 - 3	22	43310 24600	41 - 2	88
37731 12300	35 - 2	8	39176 73500	39 - 2	14	43310 29500	41 - 2	89
37741 02700	35 - 2	5	39176 73500	39 - 2	15	43322 06200	41 - 2	91
37741 03500	35 - 2	4	39176 73600	39 - 2	17	43440 04300	41 - 2	86
38100 43200	37 - 2	61	39176 73800	39 - 3	24	43442 00700	41 - 2	84
38200 40200	37 - 2	68	39176 74400	31 - 3	124	43442 00800	41 - 2	85
38410 05700	37 - 2	61	39176 74600	39 - 2	10	43525 01800	41 - 3	101
38420 73001	37 - 2	62	39176 74700	39 - 2	12	43525 02700	41 - 3	102
38420 76500	37 - 2	63	39176 74800	39 - 2	13	43532 05201	41 - 2	3
38440 05410	37 - 3	78	39176 75000	39 - 2	14	43534 01702	41 - 2	1
38440 06010	37 - 3	79	39176 75000	39 - 2	15	43540 07400	41 - 3	95
38441 10910	37 - 3	82	39176 75200	39 - 2	16	43543 01100	41 - 3	95
38450 82301	37 - 3	80	39176 75300	39 - 2	17	44210 04100	41 - 3	141
38450 82900	37 - 3	81	39176 75400	39 - 2	19	44210 06600	41 - 3	141
38466 07200	35 - 2	11	39176 75500	39 - 3	20	44210 08200	41 - 3	141
38470 07300	OP2- 1	7	39176 75500	39 - 3	23	44220 08000	41 - 3	142
38510 33000	37 - 2	71	39176 75600	OP1- 2	11	44220 24900	41 - 3	144
38524 54400	37 - 2	70	39176 75700	39 - 3	21	44243 04300	41 - 3	143
38524 54600	37 - 2	69	39176 75800	39 - 3	22	44250 35110	41 - 4	167
38524 69000	37 - 2	72	39176 90000	39 - 3	32	44260 39100	41 - 4	169
38580 07800	OP2- 1	6	39176 91900	39 - 3	32	44322 07200	41 - 4	171
38590 01200	37 - 3	86	39178 02320	39 - 2	7	44324 05400	41 - 4	163
38591 00800	37 - 3	87	39178 04620	39 - 2	9	44327 04100	41 - 4	162
38594 02800	37 - 3	105	39178 25210	39 - 3	37	44328 19100	41 - 3	145
38594 05100	37 - 3	106	39178 25620	39 - 2	3	44334 09300	41 - 3	146
38860 20301	51 - 3	56	39178 41030	39 - 2	6	44334 16500	41 - 3	147
38860 20301	OP2- 1	10	39178 41130	39 - 2	6	44346 07200	41 - 3	157
38860 25200	OP2- 1	4	39178 44330	39 - 3	34	44346 07300	41 - 3	158
38860 25400	OP2- 1	3	39178 47510	39 - 2	2	44346 07300	41 - 3	159
38900 06000	35 - 2	1	39178 70310	39 - 3	36	44346 07300	41 - 4	160
39103 10810	39 - 2	4	39178 75120	39 - 3	31	44346 08400	41 - 3	158-1

I N D E X

PART NO.	PAGE	REF. NO.	PART NO.	PAGE	REF. NO.	PART NO.	PAGE	REF. NO.			
44346	08400	41 - 4	161	52350	59920	51 - 3	48	52931	78820	52 - 2	33
44462	00800	41 - 3	152	52354	47300	37 - 3	84	52931	79020	52 - 2	27
44462	02500	41 - 3	151	52370	73000	51 - 2	46	52931	79120	52 - 2	10
44470	01600	41 - 3	148	52400	00720	51 - 3	63	52931	79320	52 - 2	17
44470	02000	41 - 3	150	52416	19400	36 - 2	1	52931	79420	52 - 2	18
44470	02100	41 - 3	149	52450	13030	51 - 2	30	52931	79520	52 - 2	19
44490	73130	41 - 3	154	52450	13130	51 - 2	41	52931	79620	52 - 2	24
45214	00700	OP1- 2	8	52450	13230	51 - 2	44	52931	80120	52 - 2	14
45214	00800	31 - 2	81	52450	13330	51 - 2	42	52931	80220	52 - 2	15
46161	05701	41 - 4	174	52450	13430	51 - 2	30	52931	80620	52 - 2	7
46161	10100	36 - 2	1	52450	21630	51 - 2	41-1	52939	06040	52 - 2	1
46921	02300	41 - 4	165	52450	41220	51 - 3	61	52939	06140	52 - 2	2
46921	08500	41 - 4	166	52480	13200	51 - 2	31	52939	06240	52 - 2	5
46934	03200	41 - 3	148	52480	14800	51 - 2	31-1	52959	11950	52 - 2	25
46934	04500	41 - 3	150	52640	02500	51 - 3	60	52959	12150	52 - 2	9
46934	05000	41 - 3	149	52640	02500	OP2- 1	8	52959	16750	52 - 2	35
51100	20941	51 - 2	1	52640	05100	51 - 2	46	52959	55350	52 - 2	34
51100	25440	OP1- 2	1-1	52710	00700	51 - 3	67	52959	55450	52 - 2	31
51100	70430	OP1- 2	1	52710	03004	51 - 2	34	52959	55530	52 - 2	28
51300	13900	OP1- 2	6	52711	00600	51 - 2	36	52959	55650	52 - 2	16
51300	16400	OP1- 2	7	52723	00100	51 - 3	62	52959	57850	52 - 2	23
51410	16601	OP1- 2	2	52723	00700	51 - 3	68	52959	57950	52 - 2	8
51420	01000	OP1- 2	4	52728	28710	31 - 3	95	52959	57950	52 - 2	23
51420	01100	OP1- 2	4	52730	16400	51 - 3	66	52959	58820	52 - 2	30
51433	00100	OP1- 2	8	52731	02601	51 - 2	35	52959	80530	52 - 2	29
51434	02400	OP1- 2	5	52734	05700	51 - 2	37	52959	81320	52 - 2	26
51438	01600	OP1- 2	9	52734	07300	51 - 2	40	52959	99530	52 - 2	9
51438	02700	OP1- 2	8	52736	01300	51 - 2	39	52977	16300	52 - 3	105
51444	00100	OP1- 2	9	52739	00600	41 - 4	171	52977	16400	52 - 3	108
51460	04000	OP1- 2	3	52739	03300	51 - 2	34	52977	16500	52 - 3	109
51520	00100	OP1- 2	4	52744	00900	51 - 3	61	52977	16600	52 - 3	111
52100	13620	51 - 2	26	52750	25501	51 - 2	38	52977	16700	52 - 3	112
52100	78120	51 - 2	21	52800	10410	51 - 2	33	52977	16800	52 - 3	114
52100	78220	51 - 2	23	52800	10510	51 - 2	43	52977	16900	52 - 3	115
52100	78320	51 - 2	24	52800	12010	35 - 2	23	52977	17000	52 - 3	117
52100	78420	51 - 2	25	52800	12110	51 - 2	27	52977	17100	52 - 3	119
52100	78520	51 - 2	25	52800	12210	51 - 2	45	52977	17200	52 - 3	120
52100	84720	51 - 2	25-1	52800	12310	35 - 2	15	52977	17500	52 - 3	119
52220	10700	51 - 2	32	52800	12410	51 - 2	27	52977	19700	52 - 3	121
52220	13400	51 - 2	32	52800	13710	35 - 2	15-1	52977	19800	52 - 3	122
52230	44600	51 - 3	60	52919	02930	52 - 2	21	52977	20300	52 - 3	102
52300	10121	51 - 2	28	52919	03030	52 - 2	22	52977	20400	52 - 3	103
52300	21821	51 - 2	28	52919	03130	52 - 2	11	52977	20500	52 - 3	123
52312	03300	51 - 3	64	52919	49400	52 - 2	6	52977	20600	52 - 3	124
52350	43812	51 - 2	22	52919	89020	52 - 2	3	52977	25500	52 - 3	105-1
52350	55120	37 - 3	83	52919	96020	52 - 2	4	52978	07700	52 - 3	101
52350	55420	51 - 2	3	52926	26200	52 - 2	12	52978	07800	52 - 3	104
52350	59620	51 - 3	57	52926	26300	52 - 2	13	52978	07900	52 - 3	106
52350	59720	51 - 2	29	52926	26400	52 - 2	20	52978	08000	52 - 3	107
52350	59820	51 - 2	47	52931	78720	52 - 2	32	52978	08100	52 - 3	110

I N D E X

PART NO.	PAGE	REF. NO.	PART NO.	PAGE	REF. NO.	PART NO.	PAGE	REF. NO.
52978	08200	52 - 3			113			
52978	08300	52 - 3			116			
52978	08400	52 - 3			118			
54200	33901	OP1- 3			1			
54337	00500	OP1- 3			13			
54341	03600	OP1- 3			2			
54341	04000	OP1- 3			2-1			
54342	00600	OP1- 3			3-1			
54342	00700	OP1- 3			3			
54343	01900	OP1- 3			2-1			
54344	01300	OP1- 3			15			
54345	00100	OP1- 3			6			
54410	01301	OP1- 3			15			
54420	05200	OP1- 3			7			
54420	06000	OP1- 3			7-1			
54500	02900	OP1- 3			16			
54622	00300	OP1- 3			10			
54624	01600	OP1- 3			8			
54627	05100	OP1- 3			11			
54628	01500	OP1- 3			12			
61111	12801	21 - 4			135			
86183	01500	36 - 2			10			
GD920	12800	31 - 2			86			
GD920	13600	37 - 2			13			
GD920	14700	37 - 2			14			
GH245	00600	51 - 3			61			

2009年 7月 8日 初版

2011年 3月 1日 改訂

発行 **北越工業株式会社**

新潟本社・工場

新潟県燕市下粟生津3074

TEL 0256-93-5571

FAX 0256-94-7567

(無断複写・転載を禁ず)

HOKUETSU INDUSTRIES CO., LTD.

8TH FLOOR SHINJUKU SAN-EI BLDG,
22-2 NISHI-SHINJUKU 1-CHOME, SHINJUKU-KU
TOKYO 160-0023 JAPAN
TEL:81-3-3348-7281
FAX:81-3-3348-7289
URL:<http://www.airman.co.jp>

Copyright (C) 2009 HOKUETSU INDUSTRIES CO., LTD. All Rights Reserved.

1103-06
CAT. NO. 39520 41000



この冊子はエコマーク認定の再生紙と大豆油インキを使用しています。

AIRMAN
HOKUETSU INDUSTRIES CO., LTD.