



PARTS CATALOG

PORTABLE
SCREW COMPRESSOR

FAC-37B

FAC-37BC

適用型式
FOR MODEL

型 式 MODEL	適用号機 SER. NO.
FAC-37B [WITHOUT AFTER COOLER TYPE]	B3-5C30051~
FAC-37BC [WITH AFTER COOLER TYPE]	B3C5C30051~

ご 使 用 の 前 に

1. このパーツカタログは、各構成装置毎に分解した部品図を記載し、各部品には見出し番号を付けてありますので、その番号により、部品番号、部品名称、一台分の数量を知ることができます。
2. 部品をご注文の際は、下記事項をお知らせ下さい。
 - (1) 部品番号 (Part No.)
 - (2) 必要数量 (Q'ty)
 - (3) 部品名称 (Part Name)
 - (4) 機械型式 (Model) および機械番号 (Ser. No.)
3. パーツカタログの見方
 - (1) 見 出 番 号 (Ref. No.)

イラストから部品名称や部品番号を見つけ出す役目を果たすものです。
(ボルト・ナット等の部品は、イラストを省略して見出番号のみ記載してある場合がありますので注意してください。)

見出番号欄に1, 1-1, 1-2, ……とありますのは、部品の変更過程を表します。
その変更過程は、見出番号1の部品が1-1に変わり、次に1-2に変わったことを意味します。
 - (2) 部 品 番 号 (Part No.)

個々の部品特有の番号です。形状が同じ部品があっても番号が異なる場合、取付互換性がないので注意してください。
 - (3) 互 換 性 (Interchangeability)

互換性欄に記載の記号の意味は次のとおりです。

A : 新部品は旧部品の代わりに使用できますが、旧部品を新部品の代わりに使用できません。

B : 新、旧部品とも互換性なし

C : 廃止

D : 新規追加になった部品

Q : 数量変更

X : セット部品に含まれていますが、この型式では使われていません。

Y : 選択可能部品

Z : 単品供給不可部品
 - (4) 部 品 名 称 (Part Name)

個々の部品特有の名称です。
 - (5) 数 量 (Q'ty)

その機械1台分の使用個数を示します。
 - (6) 適用号機範囲 (Applicable Ser. No.)

適用号機範囲には、その行に記載の部品が使用されている号機 (Ser. No.) が表示してあります。
なお、号機の代わりに年月を記載したものは、その年月から変更になったことを表します。
 - (7) 変 更 (Change column)

記号 M1, M2, ……Mn は部品番号の変更を示します。

4. 略号は次のことを表します。

ass'y(assembly)	組立品 (アッセンブリ)	o & p(overrun & parking brake)	オーバーラン、 パーキング ブレーキ
C/H(Change column)	変更	OPT. (Option)	オプション
Comp. (Compressor)	コンプレッサ	Press. (Pressure)	プレッシャ
Const. (Consisting of)	～で構成	SPC/S. (Special specifications)	特殊仕様
Cont. (Control)	コントロール	STD. (Standards)	標準(スタンダード)
Cyl. (Cylinder)	シリンダ	T or t(Thickness)	厚さ
Eng. (Engine)	エンジン	w. (with)	～付
EXP. (Export)	輸出	w/o(without)	～なし
Incl. (Including)	～を含む		
L(Length)	長さ		

※ 当社では、常に製品の改良に取り組んでおりますので、パーツカタログに記載されていない変更が生じている場合があります。必要に応じて、この様な変更を盛り込んだ改訂版を出しておりますので、不明な点がございましたら最寄りの支店・営業所またはサービスセンターにご相談ください。

NOTICE

1. This parts catalog contains all the parts and assemblies of "AIRMAN" brand products. The complete unit is divided into several parts groups, the details of which are clearly illustrated, and completely listed. So desired part number, name and quantity can be easily determined referring to Ref. No.

2. When you place order for service parts, please be sure to advise us of the following information.

- (1) Part number.
- (2) Quantity required.
- (3) Part name.
- (4) Model name and Serial number.

3. How to read parts catalog.

(1) Ref. No.

Reference number (Ref. No.) is to be used for locating the part number and name from the illustrations. (However some parts such as bolts and nuts etc., are not illustrated but their reference numbers only listed.)

Ref. No. 1, 1-1, 1-2, shows history of part modifications; namely ref. No. 1 changed to No. 1-1 and then 1-2.

Example: Ref. No.	Part No.
1.	21101 00101
1-1.	21101 00103

(2) Part No.

Every part has its own proper number. Even if a part has the same shape as an other part and if its number different, it is not interchangeable at all in many cases.

(3) Interchangeability

A. B. C. D. Q. X. Y. and Z. in column "Interchangeability" show the following.

A : A new part is replaceable with an old part, but the old part is not replaceable with the new one.

B : Not interchangeable.

C : Disused.

D : Newly added.

Q : Quantity per unit changed.

X : Included in this set of parts, this part is not used for this model.

Y : Part to be selected.

Z : This part can not be supplied as an individual part.

(4) Part name

Every part has its own proper name.

(5) Q' ty

The number shown in the column of Q' TY indicates the quantity of parts used per one unit machine.

(6) Applicable Ser.No. (Serial Number)

Ser.No.shows the machine number to which the part is applicable.

Month and year stated in column "Ser.No." show the month and year from which the part is applicable.

(7) Change column

M1, M2, M3,Mn mentioned in the column indicate the change of part number and the serial number of the unit, the part of which was modified.

4. Abbreviations and marks used in this catalog.

ass' y	assembly	L	Length
C/H	Change column	o & p	overrun & parking brake
Comp.	Compressor	OPT.	Option
Const.	Consisting of	Press.	Pressure
Cont.	Control	SPC/S.	Special specifications
Cyl.	Cylinder	STD.	Standards
Eng.	Engine	T or t	Thickness
EXP.	Export	w.	with
Incl.	Including	w/o	without

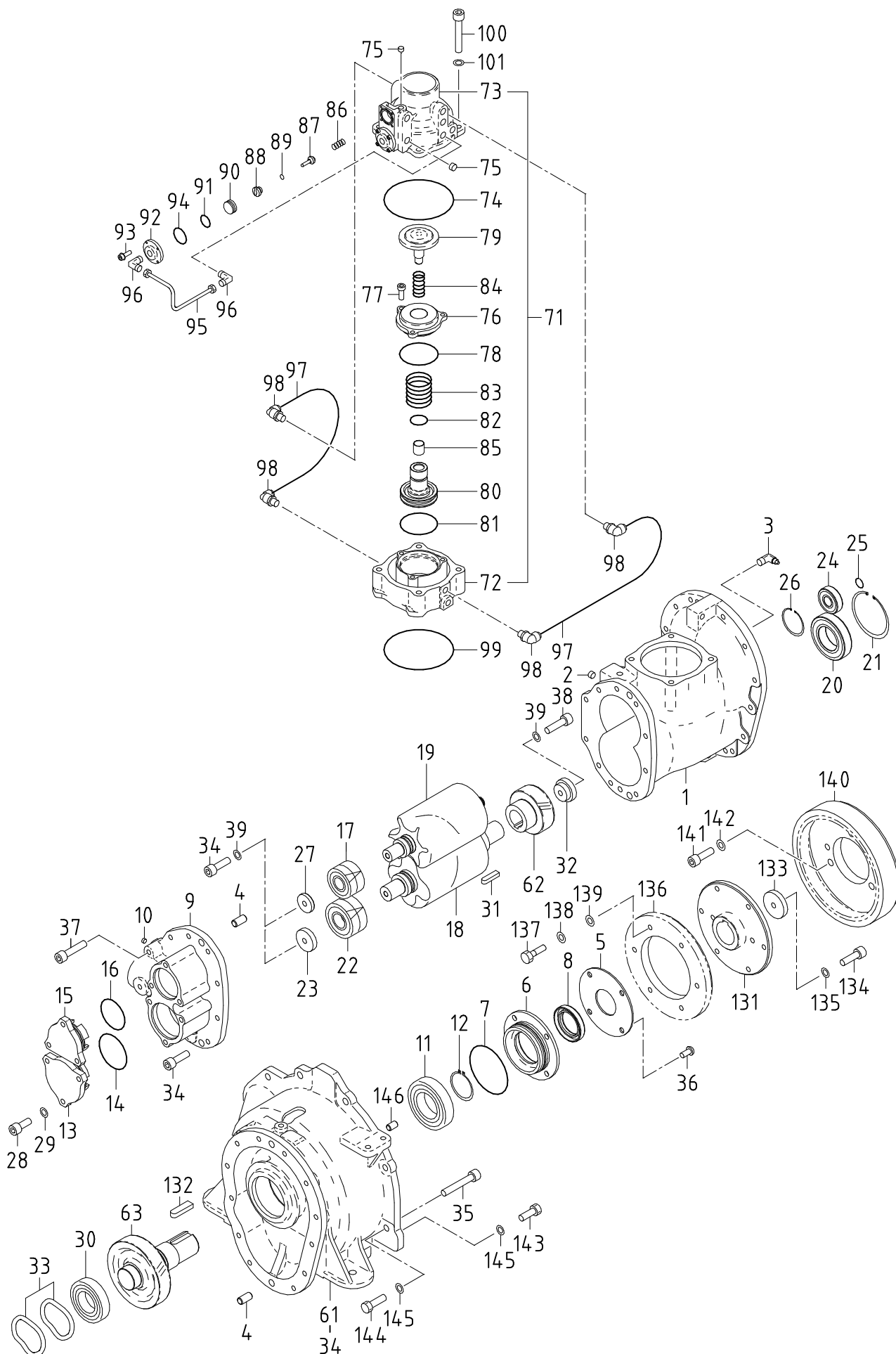
NOTE : We are always engaged in improving our products. So there may be some changes of the product which are not yet mentioned in this parts catalog.

Therefore, in necessary case, we issue a revision in which such changes are added.

When you have any question on the parts catalog, please ask your nearest dealer or directly us.

目 次 CONTENTS

図 番 号 FIG. NO.	図 名 称 FIG. NAME	頁 PAGE
—COMPRESSOR PARTS—		
21 - 00	AIR END	エア エンド [°] 21- 1~3
31 - 00	MOUNTING & INTAKE	マウンティング [°] , インテーク 31- 1~2
33 - 00	RECEIVER, SEPARATOR & SERVICE HEADER	レシーバ [°] , セパレータ [°] , サービス ヘッダ [°] 33- 1~3
35 - 00	SERVICE HEADER(WITH AFTER COOLER)	サービス ヘッダ [°] (アフタクーラ付) 35- 1~2
36 - 00	AIR LINE	エア ライン 36- 1~2
37 - 00	OIL LINE	オイル ライン 37- 1~2
38 - 00	COOLING	クーリング [°] 38- 1~2
39 - 00	NAME PLATE	ネーム プレート 39- 1~3
41 - 00	ENGINE & EXHAUST	エンジン, エキゾースト 41- 1~2
43 - 00	FUEL LINE	フュエル ライン 43- 1~2
44 - 00	ELECTRIC	エレクトリック 44- 1~2
51 - 00	FRAME & BONNET	フレーム, ボンネット 51- 1~4
52 - 00	LINING	ライニング [°] 52- 1~2
—ENGINE PARTS—		
Fig. 1.	CYLINDER BLOCK	シリンダ [°] ブロック Fig. 1.
Fig. 2.	GEAR HOUSING	ギヤ ハウジング [°] Fig. 2.
Fig. 3.	MOUNTING FLANGE & OIL SUMP	マウンティング フランジ [°] , オイル サンパ [°] Fig. 3.
Fig. 4.	CYLINDER HEAD & BONNET	シリンダ [°] ヘッド [°] , ボンネット Fig. 4.
Fig. 5.	SUCTION MANIFOLD	サクシヨン マニホルド [°] Fig. 5.
Fig. 6.	EXHAUST MANIFOLD	エキゾースト マニホルド [°] Fig. 6.
Fig. 7.	CAMSHAFT & DRIVING GEAR	カムシャフト, ドライブ [°] ギヤ Fig. 7.
Fig. 8.	CRANKSHAFT & PISTON	クランクシャフト, ピストン Fig. 8.
Fig. 9.	LUB. OIL SYSTEM	ルブ [°] リケーション オイル システム Fig. 9.
Fig. 10.	COOLING WATER SYSTEM	クーリング [°] ウォータ システム Fig. 10.
Fig. 11.	FUEL INJECTION PUMP	フュエル インジェクション ポンプ [°] Fig. 11.
Fig. 12.	GOVERNOR	ガバナ Fig. 12.
Fig. 13.	FUEL INJECTION VALVE	フュエル インジェクション バルブ [°] Fig. 13.
Fig. 14.	FUEL LINE	フュエル ライン Fig. 14.
Fig. 15.	STARTING MOTOR	スターチング [°] モータ Fig. 15.
Fig. 16.	GENERATOR	ゼネレータ Fig. 16.
Fig. 17.	GASKET SET	ガasket セット Fig. 17.

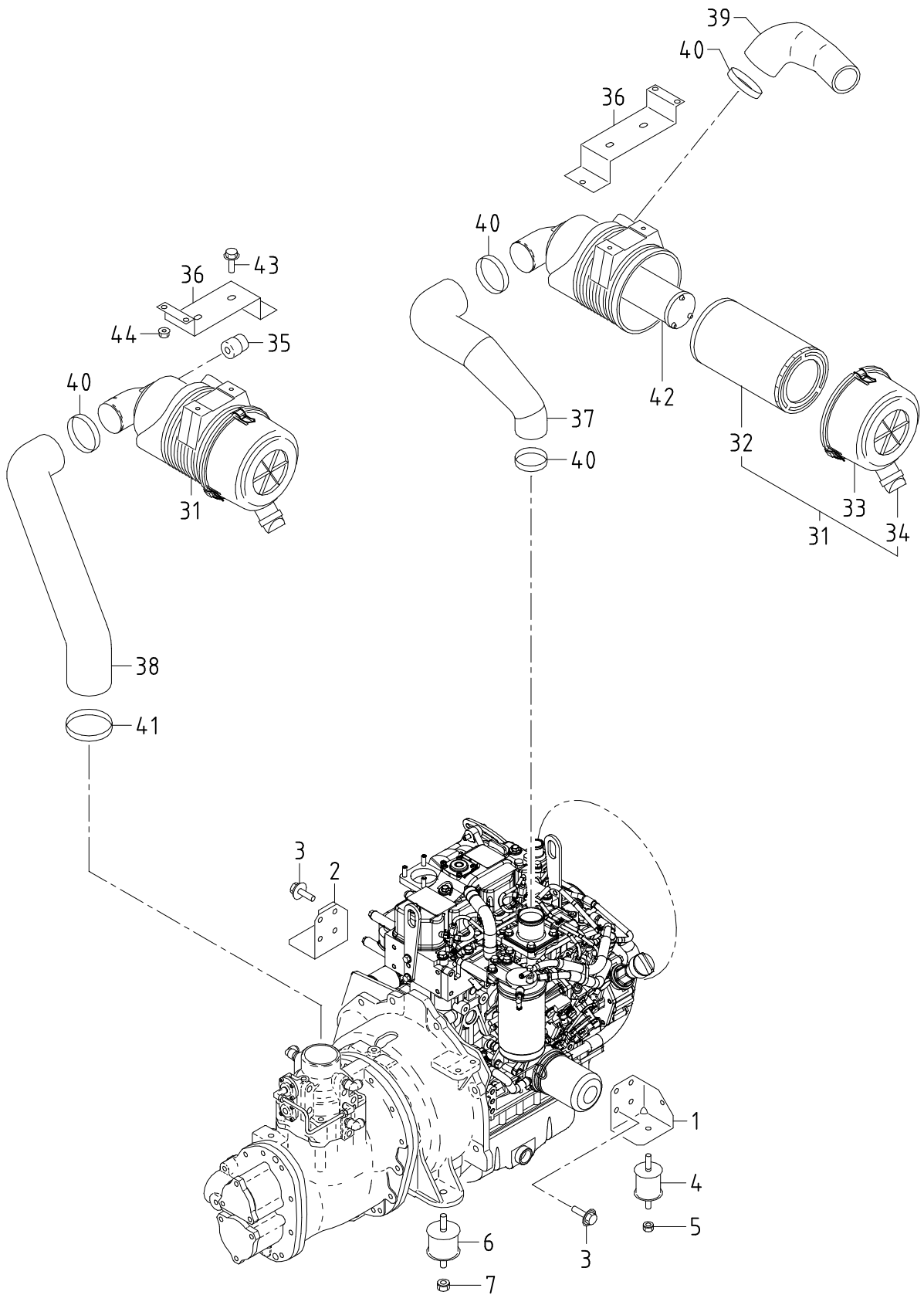


21 - 00 AIR END

見出番号 Ref. NO.	部品番号 Part NO.	互換性 Inter- change ability	部 品 名 称		数量 Q'ty	適用号機範囲 Applicable Ser. No.		変更 C/H	備 考 Remarks
				Part Name					
	21000 30210		COMPRESSION GROUP	コンプレッション グループ					Const. No. 1~39
1	21201 43900		Cylinder, 1st	シリンダ	1				
2	03620 60002		Plug	プラグ	3				
3	03734 21010		Nipple elbow	ニップル エルボ	1				
4	03316 14028		Pin	ピン	4				
5	21212 18500		Cover, oil seal	オイル シール カバー	1				
6	21212 18300		Cover, oil seal	オイル シール カバー	1				
7	03402 10095		O-ring	O-リング	1				
8	21211 10800		Oil seal	オイル シール	1				
9	21217 33300		Casing, discharge	デイスチャージ ケーシング	1				
10	03620 60001		Plug	プラグ	2				
11	03410 06211		Bearing	ベアリング	1				
12	03413 10055		Snap ring	スナップ リング	1				
13	21218 33500		End cover	エンド カバー	1				
14	22314 02500		O-ring	O-リング	1				
15	21218 33400		End cover	エンド カバー	1				
16	22314 06200		O-ring	O-リング	1				
17	21470 14400		Bearing, complete	ベアリング コンプリート	1				
18	21461 31600		Rotor, male	オス ロータ	1				
19	21462 22300		Rotor, female	メス ロータ	1				
			ロータは、オス・メス一対でご注文下さい						
			A pair of rotor (male & female) should be ordered.						
20	21406 29900		Bearing, rotor	ロータ ベアリング	1				
21	03413 20090		Snap ring	スナップ リング	1				
22	21470 14300		Bearing, complete	ベアリング コンプリート	1				
23	21468 02700		Plate	プレート	1				
24	21406 28700		Bearing, rotor	ロータ ベアリング	1				
25	03413 40020		Snap ring	スナップ リング	1				
26	03413 20052		Snap ring	スナップ リング	1				
27	21468 09200		Plate	プレート	1				
28	02280 08030		Socket bolt	ソケット ボルト	6				
29	03115 40008		Spring washer	スプリング ワッシャ	6				
30	03410 06209		Bearing	ベアリング	1				
31	03307 10040		Key	キー	1				
32	21468 19800		Plate	プレート	1				
33	21222 09600		Washer	ワッシャ	2				
34	02280 10030		Socket bolt	ソケット ボルト	20				
35	02280 10075		Socket bolt	ソケット ボルト	2				
36	22153 03400		Bolt	ボルト	4				
37	02280 10055		Socket bolt	ソケット ボルト	2				
38	02280 10045		Socket bolt	ソケット ボルト	1				
39	03115 30010		Lock washer	ロック ワッシャ	3				
	21000 30310		COMPRESSION GROUP	コンプレッション グループ					Const. No. 61~63
61	21214 18100		Casing, power side	パワーサイド ケーシング	1				
62	21467 40000		Gear, driven	ドライブン ギヤ	1				
63	21469 30600		Gear, drive	ドライブ ギヤ	1				

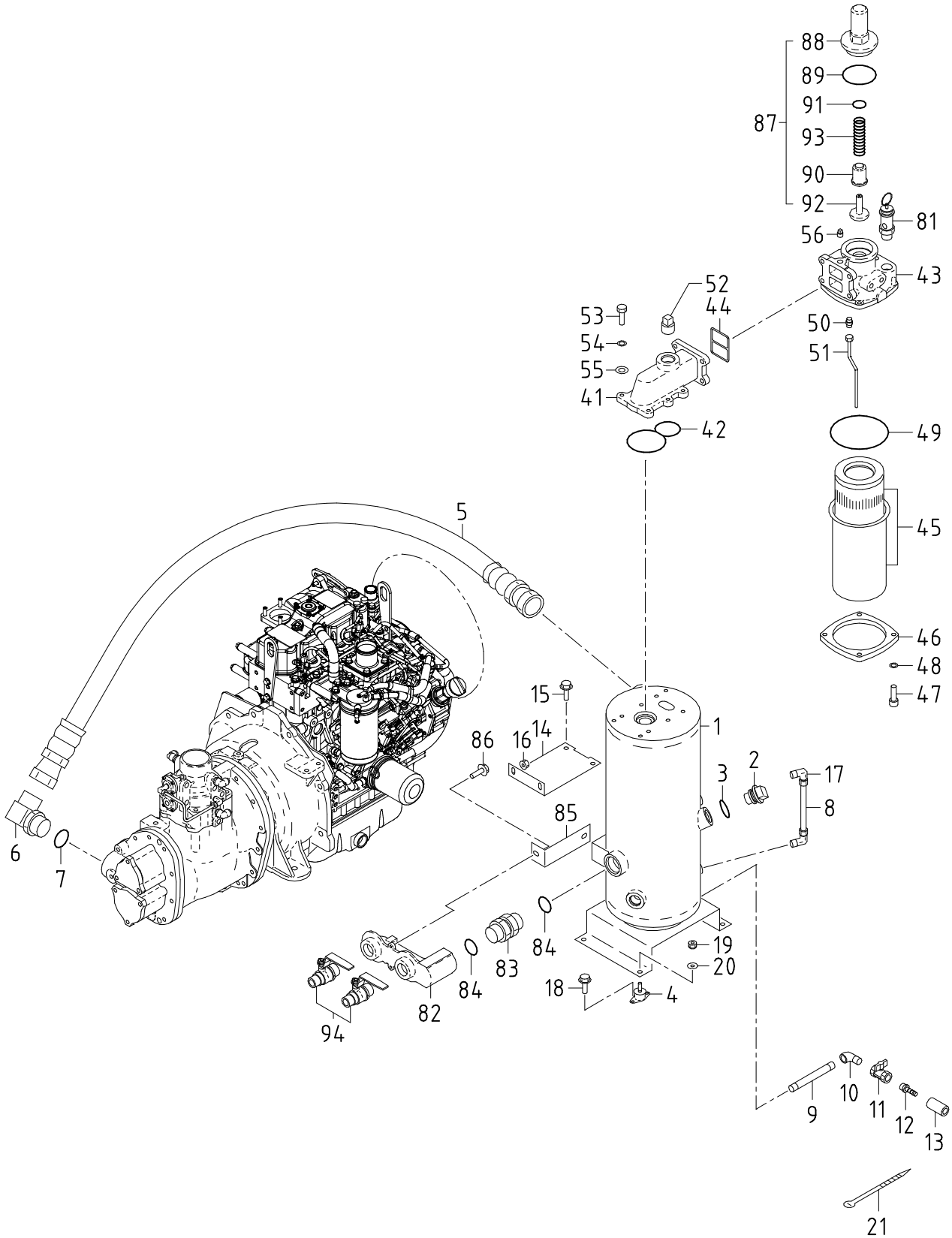
21 - 00 AIR END

見出番号 Ref. NO.	部品番号 Part NO.	互換性 Inter- change ability	部 品 名 称		数量 Q' ty	適用号機範囲 Applicable Ser. No.		変更 C/H	備 考 Remarks
				Part Name					
	22 - 00		VALVE GROUP	バルブ グループ					
71	22100 41201		Unloader ass'y	アンローダ*	1				Const. No. 72~98
72	22111 28200		Body, unloader	アンローダ* ボディ	1				
73	22115 12700		Cover, unloader	アンローダ* カバー	1				
74	03402 10125		O-ring	O-リング*	1				
75	03620 60002		Plug	プラグ*	2				
76	22115 11300		Cover, unloader	アンローダ* カバー	1				
77	02282 08025		Socket bolt	ソケット ボルト	3				
78	03402 10070		O-ring	O-リング*	1				
79	22150 13801		Valve	バルブ*	1				
80	22130 09500		Piston, unloader	アンローダ* ピストン	1				
81	21441 04800		O-ring	O-リング*	1				
82	21441 04900		O-ring	O-リング*	1				
83	22144 16700		Spring	スプリング*	1				
84	22144 16600		Spring	スプリング*	1				
85	23124 15600		Bushing	ブッシング*	1				
86	22144 10600		Spring	スプリング*	2				
87	36429 00801		Needle valve	ニードル バルブ*	2				
88	36428 00700		Valve seat	バルブ シート	2				
89	03402 25008		O-ring	O-リング*	2				
90	36623 00800		Piston, auto relief	ピストン	2				
91	03402 25021		O-ring	O-リング*	2				
92	36621 01401		Cover, auto relief	カバー	2				
93	02270 04012		Socket bolt, w/w	ワッシャ付ソケット ボルト	8				
94	21221 02100		O-ring	O-リング*	2				
95	36349 22800		Pipe	パイプ*	1				
96	03734 53021		Nipple elbow	ニップル エルボ*	2				
97	03890 20020		Nylon tube	ナイロンチューブ*	2				
98	03734 65020		Nipple elbow	ニップル エルボ*	4				
99	03402 10125		O-ring	O-リング*	1				
100	02280 10075		Socket bolt	ソケット ボルト	4				
101	03115 30010		Lock washer	ロック ワッシャ	4				
	61 - 00		COUPLING GROUP	カップ リング グループ					
131	21420 19900		Coupling, driven	カップ リング, ドライブ	1				
132	03307 14050		Key	キー	1				
133	21468 04400		Plate	プレート	1				
134	02282 10030		Socket bolt	ソケット ボルト	1				
135	03115 30010		Lock washer	ロック ワッシャ	1				
136	21412 05002		Gear, driven	ドライブ ギヤ	1				
137	02135 10035		Bolt	ボルト	6				
138	03115 40010		Spring washer	スプリング ワッシャ	6				
139	21414 06000		Washer, driven gear	ワッシャ, ドライブ ギヤ	6				
140	61111 13400		Gear, drive	ドライブ ギヤ	1				
141	02280 12025		Socket bolt	ソケット ボルト	3				
142	03115 40012		Lock washer	ロック ワッシャ	3				
143	02138 12030		Bolt	ボルト	2				
144	02138 12040		Bolt	ボルト	6				
145	03115 02012		Spring washer	スプリング ワッシャ	8				
146	03316 08020		Pin	ピン	2				



31 - 00 MOUNTING & INTAKE

見出番号 Ref. NO.	部品番号 Part NO.	互換性 Inter- change ability	部 品 名 称 Part Name		数量 Q' ty	適用号機範囲 Applicable Ser. No.		変更 C/H	備 考 Remarks
						37B	37BC		
	31 - 00		MOUNTING GROUP	マウンティング グループ					
1	31110 07110		Bracket	ブラケット	1				
2	31110 07210		Bracket	ブラケット	1				
3	02248 10020		Bolt, w/w	ワッシャ付ボルト	8				
4	31130 05100		Vibration isolator ass'y	防振ゴム	2				
5	02915 20010		Nut, w/w	ワッシャ付ナット	4				
6	31130 06500		Vibration isolator ass'y	防振ゴム	2				
7	02915 20012		Nut, w/w	ワッシャ付ナット	4				
	32 - 00		INTAKE GROUP	インテーク グループ					
31	32100 44601		Air filter ass'y	エア フィルタ	2				Const. No. 32~34
32	32143 11700		Element(outer)	エレメント	2				
33	32142 08603		Cup	カップ	2				
34	32151 01400		Vacuator valve	バキューエータ ハルブ	2				
35	32148 03000		Filter service indicator	インジケータ	2				
36	32240 41600		Bracket	ブラケット	2				
37	32331 79400		Hose	ホース	1				
38	32331 79500		Hose	ホース	1				
39	32331 77200		Hose	ホース	1				
40	03511 20080		Hose clip	ホース クリップ	4				
41	03511 20100		Hose clip	ホース クリップ	1				
42	32143 12900		Element(inner)	エレメント	1	~0092	~0092		
42 -1	32143 12900	Q	Element	エレメント	2	0093~	0093~	M254	
43	02201 08012		Flange bolt	フランジ 付ボルト	4				
44	02915 00008		Hexagon flange nut	フランジ 付ナット	6				

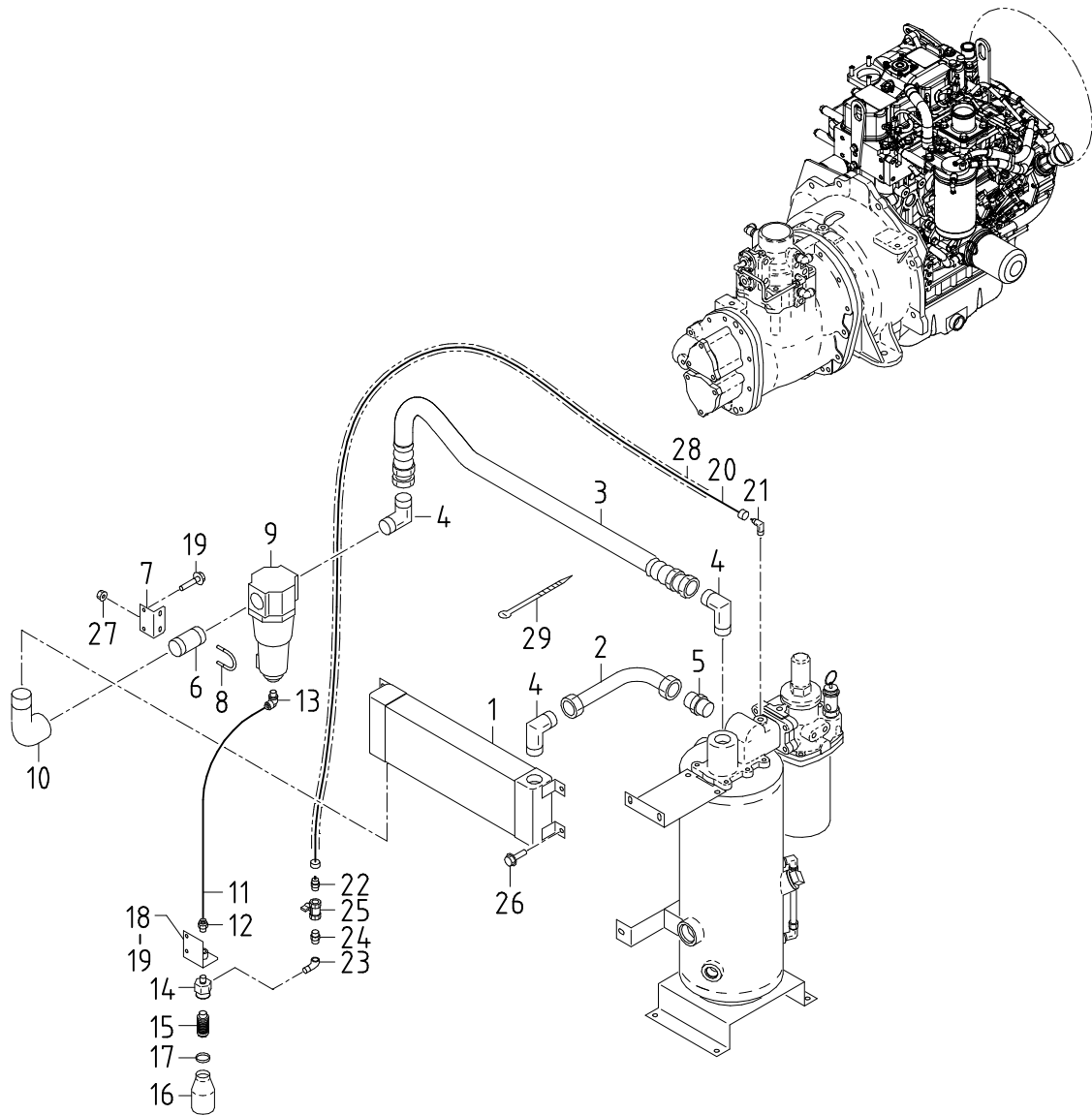


33 - 00 RECEIVER, SEPARATOR & SERVICE HEADER

見出番号 Ref. NO.	部品番号 Part NO.	互換性 Inter- change ability	部 品 名 称 Part Name	数量 Q'ty	適用号機範囲 Applicable Ser. No.		変更 C/H	備 考 Remarks
					37B	37BC		
	33 - 00		RECIVER GROUP	レシーバ [°] グループ [°]				
1	33100 76910		Receiver tank	レシーバ [°] タンク [°]	1			
2	33231 02500		Cap,oil filler	オイル フィラ キヤップ [°]	1			
3	03402 25030		O-ring	O-リング [°]	1			
4	31130 26400		Vibration isolator ass'y	防振ゴ [°] ム [°]	4			
5	37160 84000		Hose	ホース	1			
6	03734 85140		Nipple elbow	ニップル エルボ [°]	1			Incl. No. 7
7	03402 25044		O-ring	O-リング [°]	1			
8	03841 30018		Nylon tube, w/n	ナット付ナイロンチューブ [°]	1			
9	03730 04140		Gas pipe	ガスパイ [°] フ [°]	1	~0196	~0196	
9 -1	03730 04145	B	Gas pipe	ガスパイ [°] フ [°]	1	0197~	0197~ M 3	
10	03731 21004		Elbow	エルボ [°]	1			
11	03735 13004		Valve	バルブ [°]	1			
12	03734 60144		Nipple	ニップル	1			
13	03570 15005		Hose	ホース	1			
14	33260 08100		Bracket	ブラケット	1	~0196	~0196	
14 -1	33260 08300	B	Bracket	ブラケット	1	0197~	0197~ M 3	
15	02201 08012		Flange bolt	フランジ 付ボ [°] ルト [°]	2			
16	02915 00008		Hexagon flange nut	フランジ 付ナット	2			
17	03734 21030		Nipple elbow	ニップル エルボ [°]	2			
18	02201 06016		Flange bolt	フランジ 付ボ [°] ルト [°]	8			
19	02915 20008		Nut, w/w	ワッシャ付ナット	4			
20	45214 02300		Washer	ワッシャ	4			
21	03425 00005	D	Vinyl clip	ビニール クリップ [°]	1	0052~	0052~ M 1	
	34 - 00		SEPARATOR GROUP	セパレータ [°] グループ [°]				
41	34280 00600		Cover	カバー	1			w/o After cooler
41	34280 01100		Cover	カバー	1			w. After cooler
42	22314 06600		O-ring	O-リング [°]	1			
43	34210 31500		Casing	ケーシング [°]	1			
44	22314 06500		O-ring	O-リング [°]	1			
45	34220 16101		Separator	セパレータ	1			
	39176 74400		Plate (caution)	プレート	1			
46	34250 18301		Cover, separator	セパレータ カバ [°] ー [°]	1			
47	02283 10035		Socket bolt	ソケット ボ [°] ルト [°]	8			
48	03115 30010		Lock washer	ロック ワッシャ	8			
49	03402 15140		O-ring	O-リング [°]	1			
50	03734 70021		Nipple	ニップル	1			
51	34260 07000		Pipe	パイ [°] フ [°]	1			
52	03620 41008		Plug	プラグ [°]	1			w/o After cooler
53	02135 08030		Bolt	ボ [°] ルト [°]	6			
54	03115 02008		Spring washer	スプリング ワッシャ	6			
55	03116 12008		Plain washer	プレーン ワッシャ	6			
56	03620 41002		Plug	プラグ [°]	1			

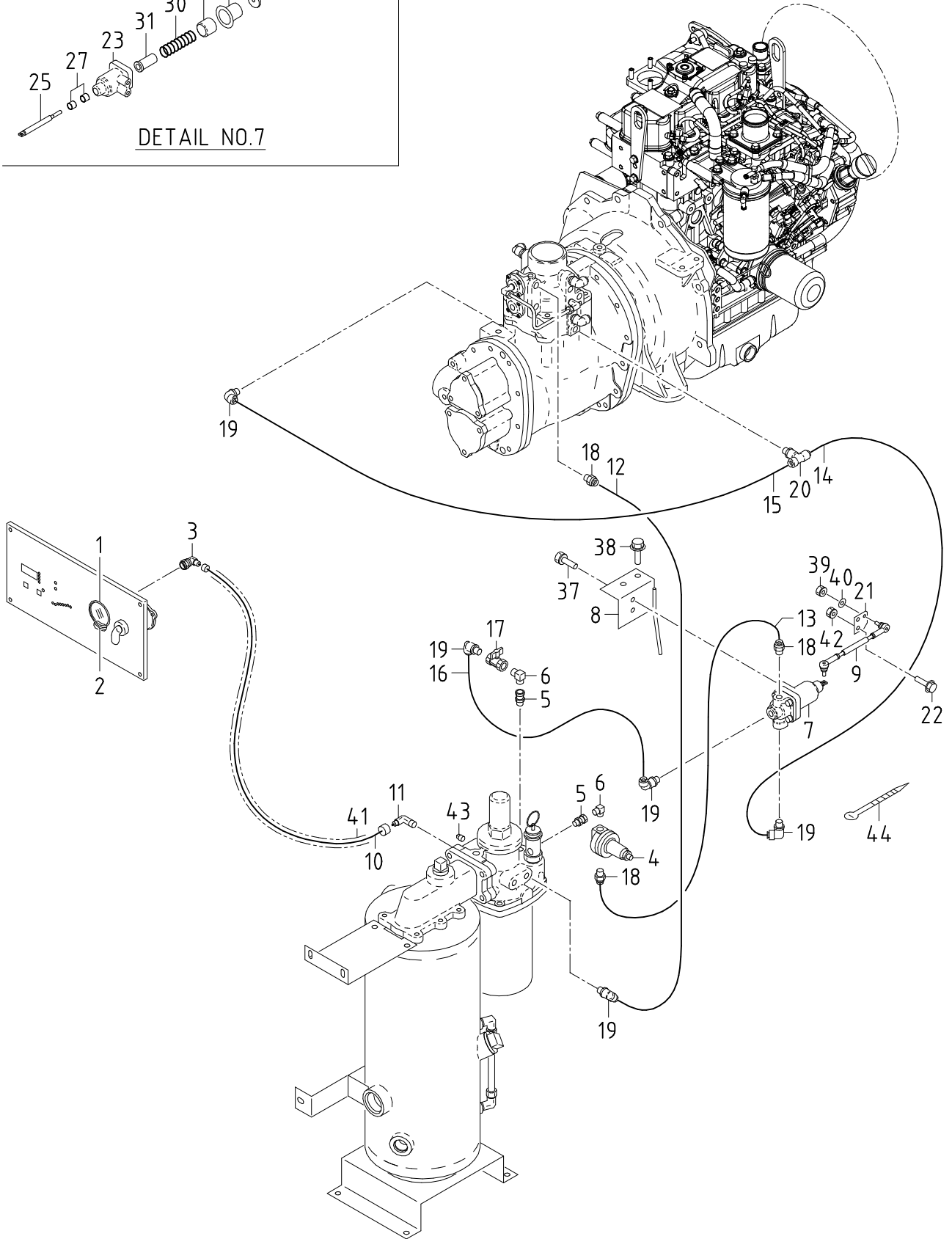
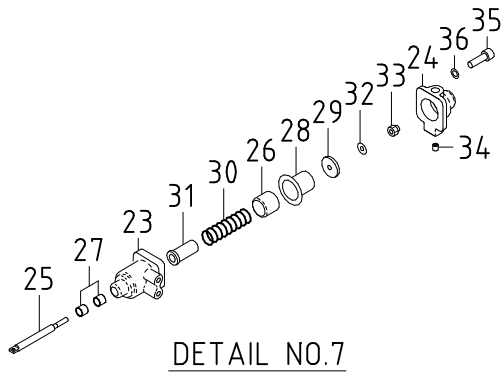
33 - 00 RECEIVER, SEPARATOR & SERVICE HEADER

見出番号 Ref. NO.	部品番号 Part NO.	互換性 Inter- change ability	部 品 名 称 Part Name		数量 Q'ty	適用号機範囲 Applicable Ser. No.		変更 C/H	備 考 Remarks
35 - 00			SERVICE HEADER GROUP サービス ヘッダ グループ						
81	35200 15200		Safety valve ass'y	安全弁	1				
82	35100 52900		Air manifold	エア マニホールド	1				
83	37731 05300		Nipple	ニップル	1				Incl. No. 84
84	03402 25038		O-ring	O-リング	2				
85	35410 06300		Bracket	ブラケット	1				
86	02201 08020		Flange bolt	フランジ 付ボルト	1				
87	35300 17000		Press. cont. vlv. ass'y	プレコン	1				Const. No. 88~93
88	35301 20200		Body	ボディ	1				
89	03402 15075		O-ring	O-リング	1				
90	35303 08400		Piston	ピストン	1				
91	03402 25032		O-ring	O-リング	1				
92	35303 03300		Piston	ピストン	1				
93	22144 07700		Spring	スプリング	1				
94	35421 07400		Air valve	エアバルブ	2				



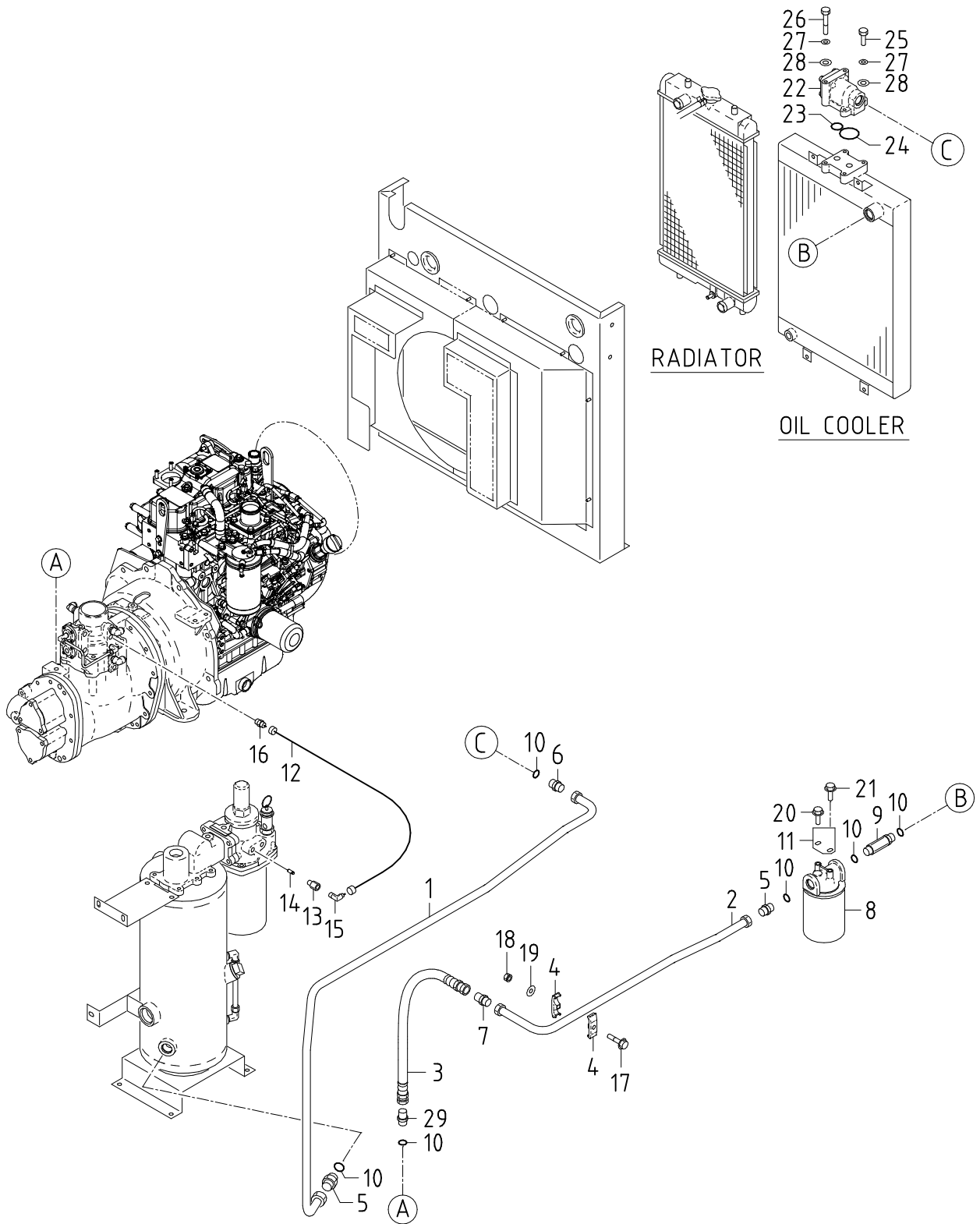
35 - 00 SERVICE HEADER (WITH AFTER COOLER)

見出番号 Ref. NO.	部品番号 Part NO.	互換性 Inter- change ability	部 品 名 称 Part Name	数量 Q'ty	適用号機範囲 Applicable Ser. No.		変更 C/H	備 考 Remarks
					37B	37BC		
	38 - 00		COOLING GROUP					
			クーリング グループ					
1	38900 06200		After cooler	アフタークーラ	1			
2	35313 11000		Pipe	パイプ	1	~0196	~0196	
2 -1	35313 11400	B	Pipe	パイプ	1	0197~	0197~	M 3
3	35313 11100		Pipe	パイプ	1	~0196	~0196	
3 -1	35313 11500	B	Pipe	パイプ	1	0197~	0197~	M 3
4	03734 71080		Nipple elbow	ニップルエルボ	3			
5	03734 70080		Nipple	ニップル	1			
6	37160 64220		Pipe	パイプ	1			
7	38860 30500		Bracket	ブラケット	1			
8	03830 06008		U-bolt	Uボルト	1			
9	34200 00800		Separator ass'y	セパレータ	1			Incl. O-ring
	34543 00200		O-ring	Oリング	1			
10	03731 28008		Elbow	エルボ	1			
11	03891 20015		Nylon tube, w/n	ナット付ナイロンチューブ	1	~0051	~0051	
11 -1	03891 20018	A	Nylon tube, w/n	ナット付ナイロンチューブ	1	0052~	0052~	M 1
12	03734 64023		Nipple	ニップル	1			
13	03734 65015		Nipple elbow	ニップルエルボ	1			
14	37731 12700		Nipple	ニップル	1			
15	35440 03400		Silencer	サイレンサ	1			
16	38466 08400		Pipe	パイプ	1			
17	03511 20040		Hose clip	ホースクリップ	1			
18	38860 30600		Bracket	ブラケット	1			
19	02201 06016		Flange bolt	フランジ付ボルト	4			
20	03841 20120		Nylon tube, w/n	ナット付ナイロンチューブ	1			
21	03734 21020		Nipple elbow	ニップルエルボ	1			
22	03734 20020		Nipple	ニップル	1			
23	03731 28002		Elbow	エルボ	1			
24	37731 11800		Nipple	ニップル	1			
25	03735 13002		Valve	バルブ	1			
26	02201 08020		Flange bolt	フランジ付ボルト	4			
27	02915 00006		Hexagon flange nut	フランジ付ナット	2			
28	06540 07110		Corrugated tube	コルゲートチューブ	1			
29	03425 00005		Vinyl clip	ビニールクリップ	3			



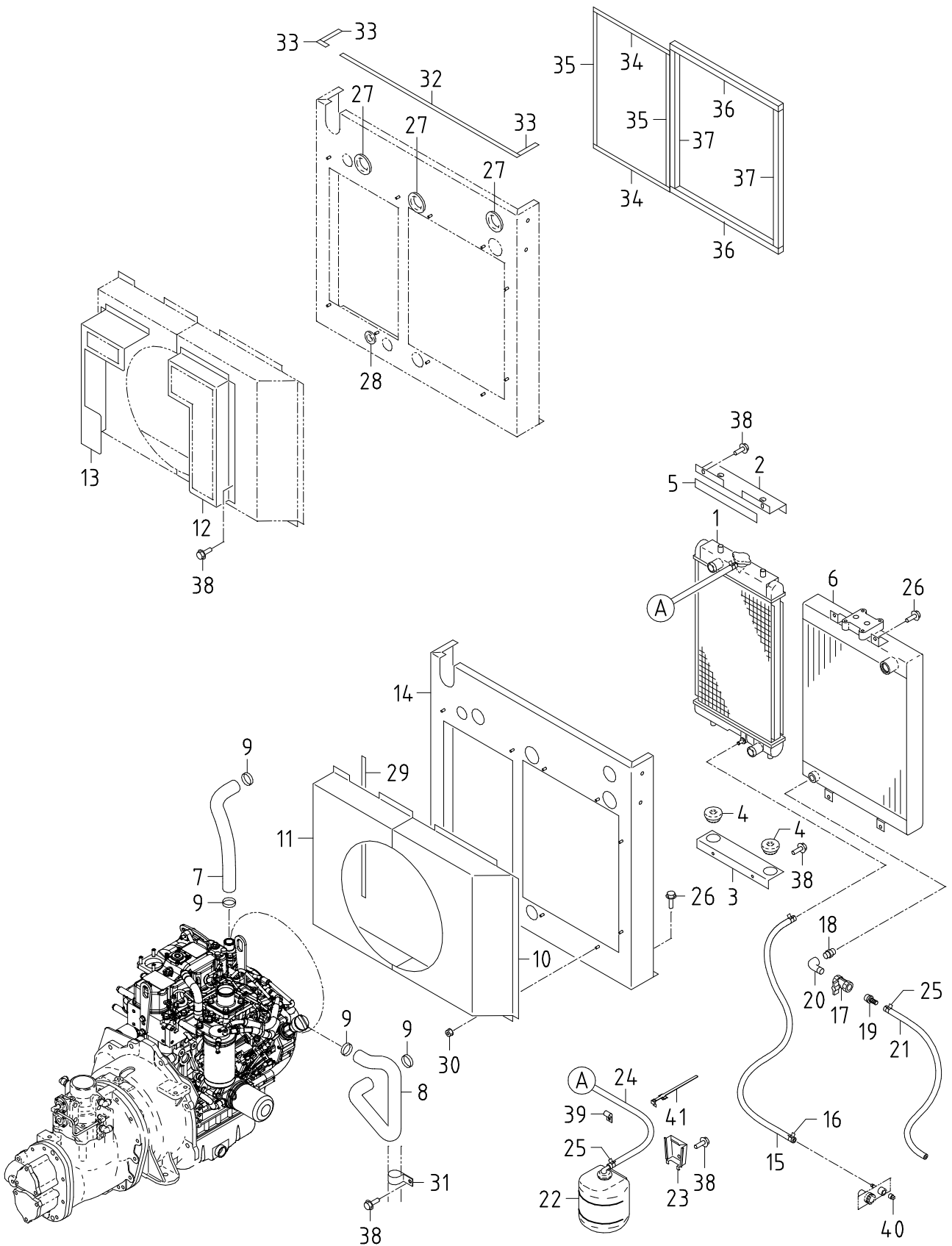
36 - 00 AIR LINE

見出番号 Ref. NO.	部品番号 Part NO.	互換性 Inter- change ability	部 品 名 称		数量 Q' ty	適用号機範囲 Applicable Ser. No.		変更 C/H	備 考 Remarks
				Part Name		37B	37BC		
	36 - 00		CONTROL GROUP	コントロール グループ					
1	36141 15503		Gauge, air press.	圧力計	1				
2	36131 03100		Cushion rubber	クッション ラバー	1				
3	36152 02500		Bushing	ブッシング	1				
4	36400 19000		Regulator ass'y	レギュレータ	1				
5	86183 01500		Joint	ジョイント	2				
6	03734 44002		Nipple elbow	ニップル エルボ	2				
7	36400 22600		Regulator ass'y	レギュレータ	1				Const. No. 23~36
8	36710 35301		Bracket	ブラケット	1				
9	36280 33700		Rod	ロッド	1				
10	03840 15070		Nylon tube, w/n	ナット付ナイロンチューブ	1				
11	03734 21015		Nipple elbow	ニップル エルボ	1				
12	03890 20075		Nylon tube	ナイロンチューブ	1				
13	03890 20027		Nylon tube	ナイロンチューブ	1				
14	03890 20025		Nylon tube	ナイロンチューブ	1				
15	03890 20020		Nylon tube	ナイロンチューブ	1				
16	03890 20035		Nylon tube	ナイロンチューブ	1	~0051	~0051		
16 -1	03890 20040	A	Nylon tube	ナイロンチューブ	1	0052~	0052~ M 1		
17	03735 13002		Valve	バルブ	1				
18	03734 64020		Nipple	ニップル	3				
19	03734 65020		Nipple elbow	ニップル エルボ	5				
20	03734 66020		Tee nipple	チー ニップル	1				
21	36221 04500		Lever	レバー	1				
22	02201 08020		Flange bolt	フランジ 付ボルト	2				
23	36421 03600		Body	ボディ	1				
24	36422 01900		Cap	キャップ	1				
25	22152 04900		Shaft	シャフト	1				
26	22130 05500		Piston	ピストン	1				
27	23124 10300		Bushing	ブッシング	2				
28	36437 01500		Diaphragm	ダイヤフラム	1				
29	36435 01400		Washer	ワッシャ	1				
30	22144 12800		Spring	スプリング	1				
31	31144 15400		Spacer	スペーサ	1				
32	34232 00300		Gasket	ガスケット	1				
33	02914 60008		Locking nut	ロッキング ナット	1				
34	22123 04400		Orifice	オリフィス	1				
35	02283 06025		Socket bolt	ソケット ボルト	4				
36	03115 40006		Spring washer	スプリング ワッシャ	4				
37	02238 08020		Bolt, w/w	ワッシャ付ボルト	2				
38	02248 10020		Bolt, w/w	ワッシャ付ボルト	2				
39	02915 20006		Nut, w/w	ワッシャ付ナット	2				
40	03116 12006		Plain washer	プレーン ワッシャ	3				
41	06540 07065		Corrugated tube	コルゲート チューブ	1				
42	02915 20008		Nut, w/w	ワッシャ付ナット	2				
43	03620 41002		Plug	プラグ	1				
44	03425 00001		Vinyl clip	ビニール クリップ	5				



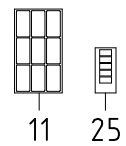
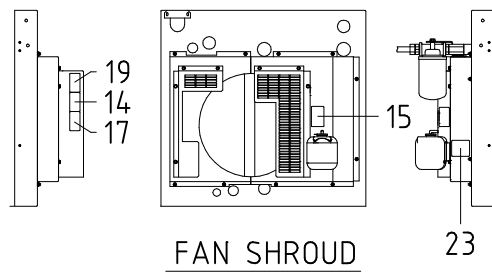
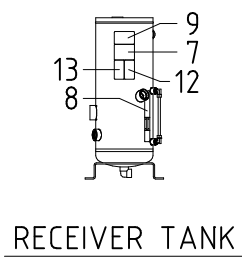
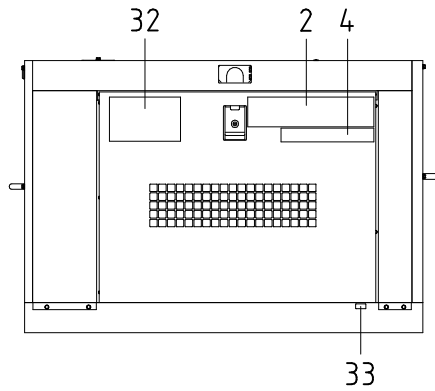
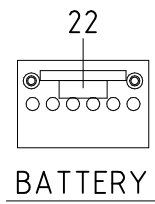
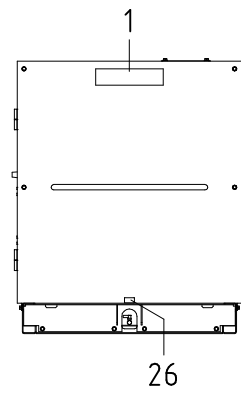
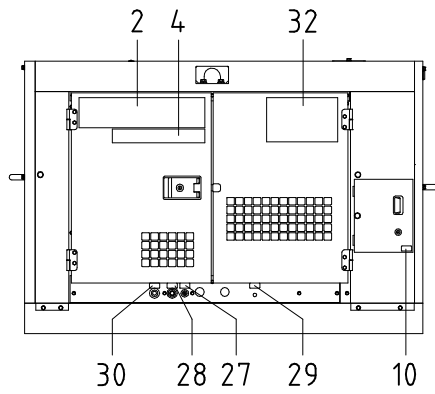
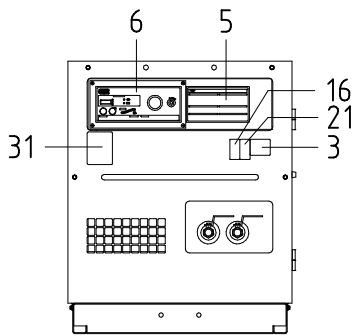
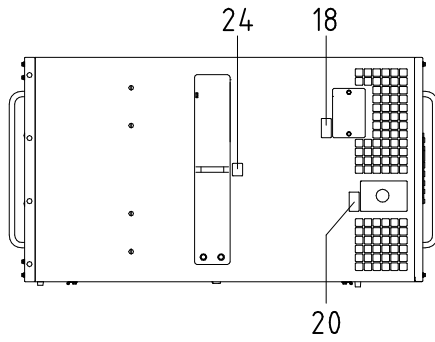
37 - 00 OIL LINE

見出番号 Ref. NO.	部品番号 Part NO.	互換性 Inter- change ability	部 品 名 称 Part Name		数量 Q'ty	適用号機範囲 Applicable Ser. No.		変更 C/H	備 考 Remarks
						37B	37BC		
	37 - 00		OIL LINE GROUP	オイルラインケルブ					
1	37111 22900		Pipe	パイプ	1	~0196	~0196		EXP.
1 -1	37111 23400	B	Pipe	パイプ	1	0197~	0197~	M 3	EXP.
2	37123 08000		Pipe	パイプ	1				
3	37160 79900		Pipe	パイプ	1				
4	37530 27200		Bracket	ブラケット	2				
5	03734 75060		Nipple(Incl. No. 10)	ニップル	2				
6	03734 75060		Nipple(Incl. No. 10)	ニップル	1				
7	37731 11300		Nipple	ニップル	1				
8	37400 13600		Oil filter ass'y	オイルフィルタ	1				Incl. Filter
	37438 05501		Filter cartridge	フィルタカートリッジ	1				cartridge
9	37731 11200		Nipple(Incl. No. 10)	ニップル	1				
10	03402 25024		O-ring	O-リング	6				
11	37510 37300		Bracket	ブラケット	1				
12	03847 20070		Nylon tube, w/n	ナット付ナイロンチューブ	1				
13	37189 34400		Bushing	ブッシング	1				
14	37580 01900		Strainer	ストレーナ	1				
15	03734 21020		Nipple elbow	ニップルエルボ	1				
16	03734 20020		Nipple	ニップル	1				
17	02201 08050		Flange bolt	フランジ付ボルト	1				
18	02915 20008		Nut, w/w	ワッシャ付ナット	1				
19	03116 12008		Plain washer	プレーンワッシャ	1				
20	02201 10020		Flange bolt	フランジ付ボルト	2				
21	02201 08020		Flange bolt	フランジ付ボルト	2				
22	37200 11502		By-pass valve ass'y (Incl. Pellet & O-ring)	バイパスバルブ	1				
	37231 02100		Pellet ass'y	ペレット	1				
	03402 25045		O-ring	O-リング	1				
23	03402 15025		O-ring	O-リング	1				
24	03402 15045		O-ring	O-リング	1				
25	02136 08035		Bolt	ボルト	2				
26	02136 08090		Bolt	ボルト	2				
27	03115 06008		Spring washer	スプリングワッシャ	4				
28	03116 15008		Plain washer	プレーンワッシャ	4				
29	GD920 14700		Nipple(Incl. No. 10)	ニップル	1				



38 - 00 COOLING

見出番号 Ref. NO.	部品番号 Part NO.	互換性 Inter- change ability	部 品 名 称		数量 Q' ty	適用号機範囲 Applicable Ser. No.		変更 C/H	備 考 Remarks
			Part Name			37B	37BC		
	38 - 00		COOLING GROUP	クーリング グループ					
1	38100 43600		Radiator	ラジエータ	1				Incl. Cap
	38410 05700		Cap	キャップ	1				
2	38420 95400		Bracket	ブラケット	1				
3	38420 95500		Bracket	ブラケット	1				
4	31131 04900		Rubber	ラバー	2				
			vibration isolator						
5	03407 64632		Seal rubber	シールラバー	1				
6	38200 42600		Oil cooler	オイルクーラ	1				
7	38524 70700		Hose (upper)	ホース	1				
8	38524 70800		Hose (lower)	ホース	1				
9	03511 20040		Hose clip	ホースクリップ	4				
10	38440 08610		Shroud, fan	ファンシュラウド	1				
11	38440 08710		Shroud, fan	ファンシュラウド	1				
12	38450 86300		Guard, fan	ファンガード	1				
13	38450 86400		Guard, fan	ファンガード	1				
14	52350 73020		Cover	カバー	1				
15	03611 08110		Hose	ホース	1				
16	03511 40018		Hose clip	ホースクリップ	2				
17	03735 13003		Valve	バルブ	1				
18	03731 44003		Nipple	ニップル	1				
19	37170 12200		Joint	ジョイント	1				
20	03731 21003		Elbow	エルボ	1				
21	03600 08060		Hose	ホース	1				
22	38590 01400		Reserve tank ass'y	リザーブタンク	1				
23	38591 00400		Bracket	ブラケット	1				
24	38594 05100		Hose	ホース	1				
25	03511 40016		Hose clip	ホースクリップ	3				
26	02201 08020		Flange bolt	フランジ付ボルト	8				
27	03403 00512		Grommet	グロメット	3				
28	03403 00303		Grommet	グロメット	1				
29	03407 66842		Seal rubber	シールラバー	1				
30	02915 00006		Hexagon flange nut	フランジ付ナット	10				
31	03424 80119		Clip	クリップ	1				
32	03407 66912		Seal rubber	シールラバー	1				
33	03407 66960		Seal rubber	シールラバー	3				
34	03407 66923		Seal rubber	シールラバー	2				
35	03407 44047		Seal rubber	シールラバー	2	~0051	~0051		
35 -1	03407 44052	A	Seal rubber	シールラバー	2	0052~	0052~	M 1	
36	03407 67409		Seal rubber	シールラバー	2				
37	03407 67405		Seal rubber	シールラバー	2				
38	02201 06016		Flange bolt	フランジ付ボルト	15				
39	37181 06500		Clip	クリップ	1				
40	03620 41002		Plug	プラグ	1				
41	37181 03600		Clip	クリップ	4	~0051	~0051		
41 -1	37181 03600	Q	Clip	クリップ	3	0052~	0052~	M 1	

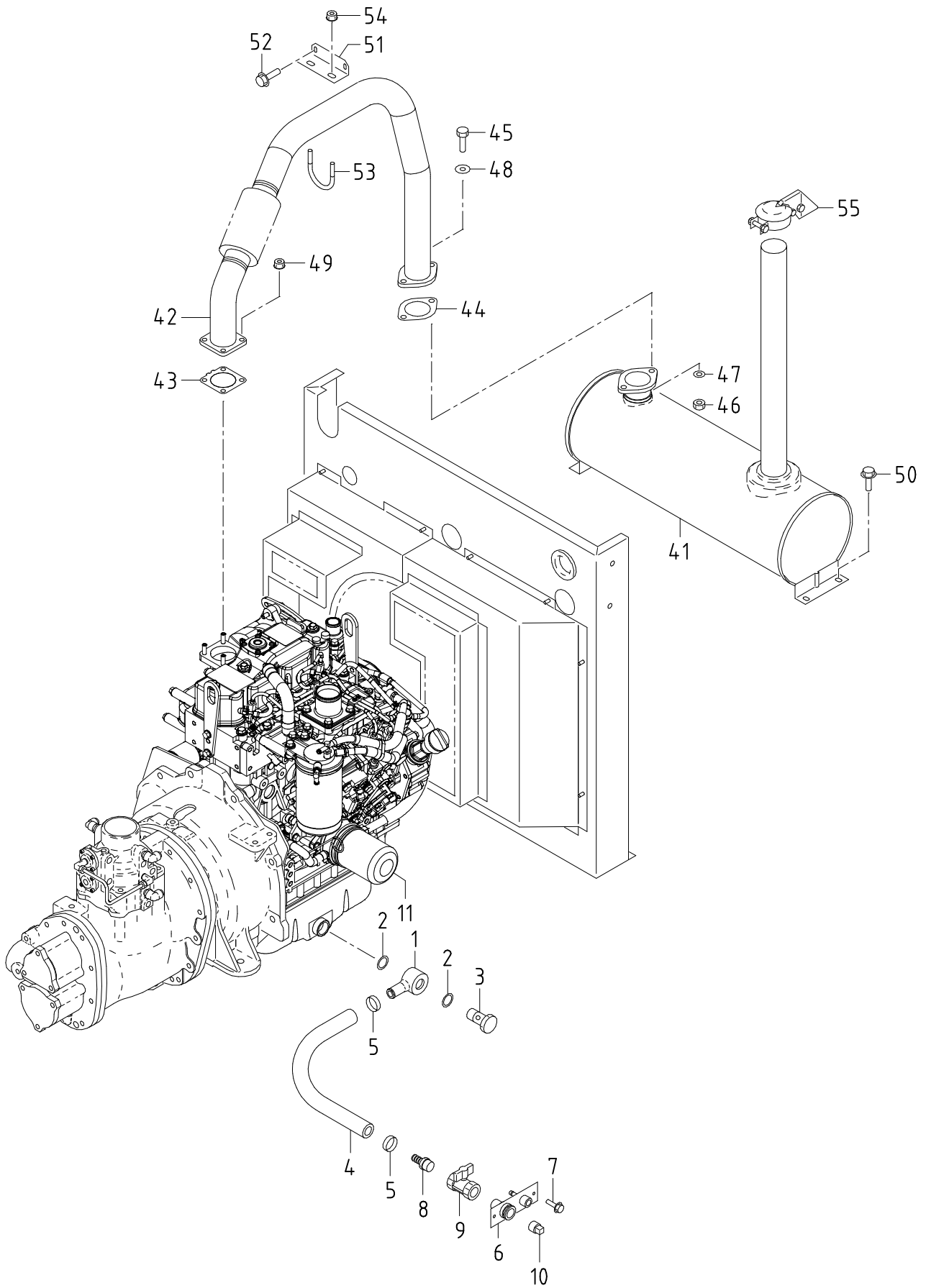


39 - 00 NAME PLATE

見出番号 Ref. NO.	部品番号 Part NO.	互換性 Inter- change ability	部 品 名 称 Part Name		数量 Q' ty	適用号機範囲 Applicable Ser. No.		変更 C/H	備 考 Remarks
						37B	37BC		
	39 - 00		ACCESSORY GROUP	アクセサリ グループ					
	39600 21630		Instruction manual	取扱説明書					
	39615 07700		Instruction manual	取扱説明書(Eng.)					
1	39178 35930		Plate(FS CURTIS)	プレート	1				
2	39178 36830		Plate(FS CURTIS)	プレート	2				
3	39103 14210		Plate(SER. NO.)	プレート	1				
	03260 03010		Blind rivet	リベット	4				
4	39178 43930		Plate(FAC-37B)	プレート	2				w/o After cooler
4	39178 62930		Plate(FAC-37BC)	プレート	2				w. After cooler
5	39153 66800		Plate(start-stop)	プレート	1	~0196	~0196		
5 -1	39153 68400	B	Plate(start-stop)	プレート	1	0197~	0197~ M 6		
6	39178 58830		Plate(in-pane)	プレート	1				
7	39147 00602		Plate(comp. oil)	プレート	1				
8	39178 58930		Plate	プレート	1				
			(oil level gauge)						
9	39176 74600		Plate	プレート	1				
			(canton, strainer)						
10	39178 04620		Plate(diesel fuel)	プレート	1				
11	39173 04200		Plate, complete	プレート(1セット)	1				
			(Const. No. 12~14 & 16~21)						
12	39176 69800	Z	Plate	プレート	1				
			(warning, compressed air)						
13	39176 69700	Z	Plate(caution, fire)	プレート	1				
14	39176 73500	Z	Plate	プレート	1				
			(warning, cooling fan)						
15	39176 73500		Plate	プレート	1				
			(warning, cooling fan)						
16	39176 73600	Z	Plate	プレート	1				
			(danger, compressed air)						
17	39176 73800	Z	Plate(warning, belt)	プレート	1				
18	39176 69600	Z	Plate	プレート	1				
			(caution, radiator cap)						
19	39176 69500	Z	Plate	プレート	1				
			(caution, high temp.)						
20	39176 73300	Z	Plate	プレート	1				
			(warning, exhaust gases)						
21	39176 73400	Z	Plate	プレート	1				
			(warning, compressed air)						
22	39176 50000		Plate	プレート	1				
			(warning, battery)						
23	39178 25210		Plate(LLC)	プレート	1				
24	39176 69300		Plate(lift position)	プレート	1				
25	39173 00601		Plate, complete	プレート(1セット)	1				Const. No. 26~30
26	39189 16400	Z	Plate(fuel drain)	プレート	1				
27	39189 16500	Z	Plate(radiator drain)	プレート	1				
28	39189 16600	Z	Plate(eng. oil drain)	プレート	1				
29	39189 16700	Z	Plate	プレート	1				
			(oil cooler drain)						
30	39189 16800	Z	Plate	プレート	1				
			(receiver tank drain)						

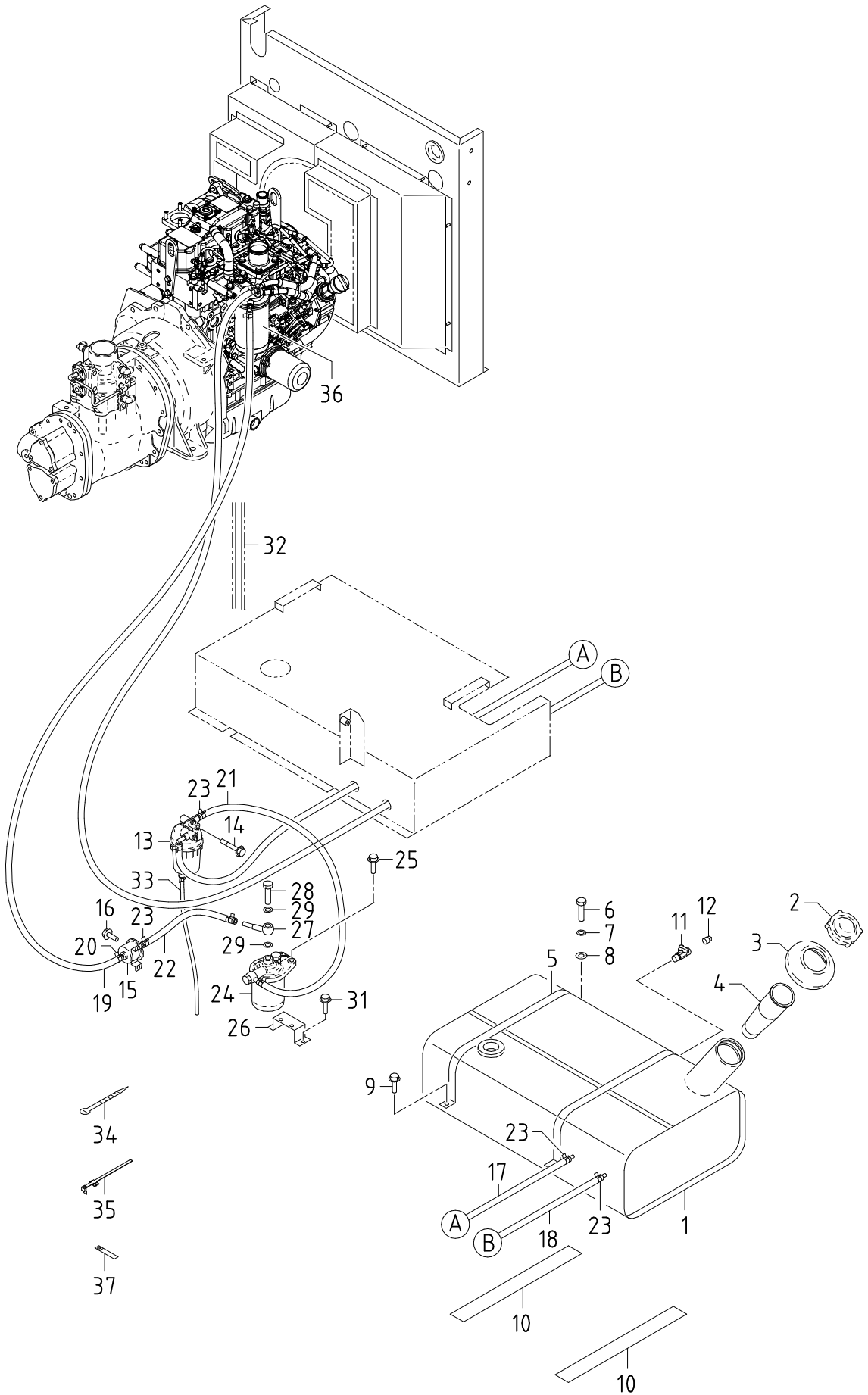
39 - 00 NAME PLATE

見出番号 Ref. NO.	部品番号 Part NO.	互換性 Inter- change ability	部 品 名 称 Part Name		数量 Q' ty	適用号機範囲 Applicable Ser. No.		変更 C/H	備 考 Remarks
31	39176 05610		Plate (notice)	プレート	1				w. After cooler
32	39178 75120		Plate (AC)	プレート	2				w. After cooler
33	39189 07201		Plate (after cooler drain)	プレート	1				w. After cooler



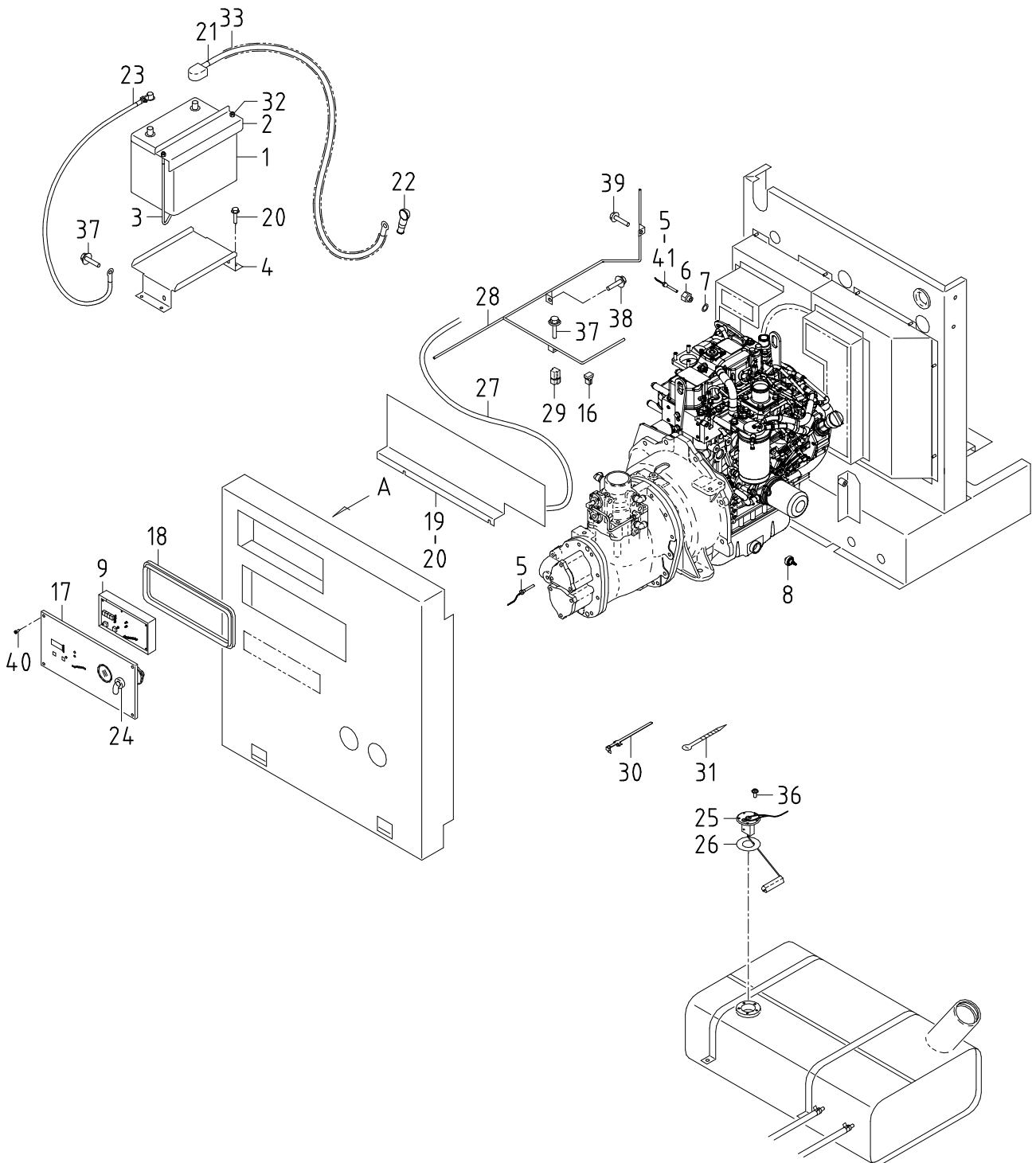
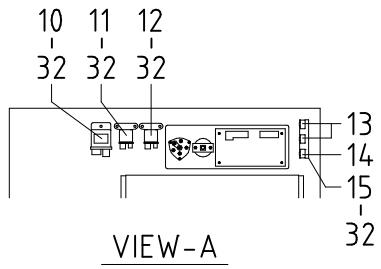
41 - 00 ENGINE & EXHAUST

見出番号 Ref. NO.	部品番号 Part NO.	互換性 Inter- change ability	部 品 名 称 Part Name	数量 Q'ty	適用号機範囲 Applicable Ser. No.		変更 C/H	備 考 Remarks
					37B	37BC		
	41 - 00		ENGINE GROUP	エンジン グループ				
1	43534 01702		Ring connector (Nipple)	リング コネクタ (ニップル)	1			
2	03407 16022		Gasket	ガスケット	2			
3	43532 05201		Nipple (Bolt)	ニップル (ボルト)	1			
4	03580 19040		Hose	ホース	1			
5	03511 20035		Hose clip	ホースクリップ	2			
6	37170 22400		Joint	ジョイント	1			
7	02201 06016		Flange bolt	フランジ付ボルト	2			
8	37170 02900		Joint	ジョイント	1			
9	03735 13004		Valve	バルブ	1			
10	03620 41004		Plug	プラグ	1			
11	41290 01100		Filter ass'y, Eng. oil	エンジンオイルフィルタ	1			See Engine parts Fig. 9.
	42 - 00		EXHAUST GROUP	エキゾースト グループ				
41	42100 81700		Exhaust muffler	エキゾーストマフラ	1			
42	42310 97400		Pipe, exhaust	エキゾーストパイプ	1			
43	42324 15300		Gasket	ガスケット	1			
44	42324 13600		Gasket	ガスケット	1			
45	02136 10030		Bolt	ボルト	2	~0051	~0051	
45-1	02136 10035	A	Bolt	ボルト	2	0052~	0052~ M 1	
46	02912 06010		Nut	ナット	2			
47	03115 06010		Spring washer	スプリングワッシャ	2			
48	03116 15010		Plain washer	プレーンワッシャ	2			
49	02915 01008		Hexagon flange nut	フランジ付ナット	4			
50	02201 08020		Flange bolt	フランジ付ボルト	4			
51	42240 28900		Bracket	ブラケット	1			
52	02201 06016		Flange bolt	フランジ付ボルト	2			
53	03830 08004		U-bolt	Uボルト	1			
54	02915 00008		Hexagon flange nut	フランジ付ナット	2			
55	42210 02700		Cap, muffler	キャップ, マフラ	1			



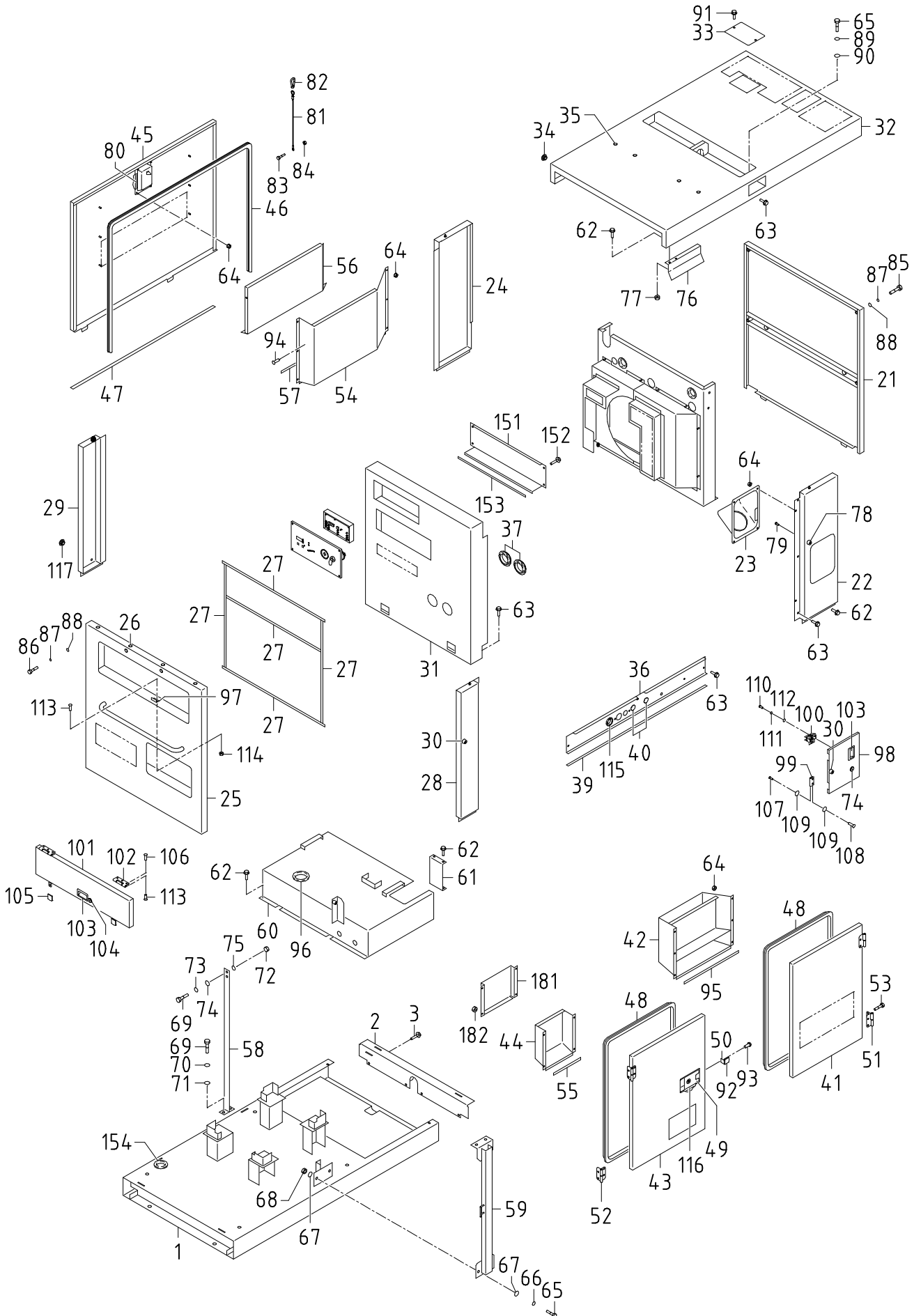
43 - 00 FUEL LINE

見出番号 Ref. NO.	部品番号 Part NO.	互換性 Inter- change ability	部 品 名 称		数量 Q'ty	適用号機範囲 Applicable Ser. No.		変更 C/H	備 考 Remarks
				Part Name		37B	37BC		
	43 - 00		FUEL GROUP	フュエル グループ					
1	43100 74400		Fuel tank	フュエル タンク	1				
2	43220 01300		Cap	キャップ	1				(w/o key)
3	43440 04600		Cover	カバー	1				
4	43210 01301		Strainer	ストレーナ	1				
5	43310 31400		Belt	ベルト	2				
6	02138 08040		Bolt	ボルト	2				
7	03115 02008		Spring washer	スプリング ワッシャ	2				
8	03116 12008		Plain washer	プレーン ワッシャ	2				
9	02201 08020		Flange bolt	フランジ 付ボルト	2				
10	38465 13200		Cushion rubber	クッション ラバー	2				
11	35421 06900		Air valve	エアバルブ	1				
12	03620 41002		Plug	プラグ	1				
13	43550 03200		Sedimenter	セジメンタ	1				See Engine parts
14	02201 08070		Flange bolt	フランジ 付ボルト	1				Fig. 14.
15	43650 02700		Fuel pump	フュエル ポンプ	1				See Engine parts
16	02201 06016		Flange bolt	フランジ 付ボルト	2				Fig. 14.
17	03600 08030		Hose	ホース	1				
18	03600 08110		Hose	ホース	1				
19	03570 08070		Hose	ホース	1				
20	03511 10016		Hose clip	ホース クリップ	2				
21	03600 08040		Hose	ホース	1				
22	03600 08035		Hose	ホース	1				
23	03511 40016		Hose clip	ホース クリップ	8				
24	43540 08100		Filter ass'y	フィルタ	1				
	43541 02400		Element	エレメント	1				(YANMER41650-550800)
25	02201 08030		Flange bolt	フランジ 付ボルト	2				
26	43340 33900		Bracket	ブラケット	1				
27	43534 05000		Ring connector	リング コネクタ	2				
28	43532 09200		Nipple(Bolt)	ニップル(ボルト)	2				
29	43531 02000		Gasket	ガスケット	4				
30	* * *								
31	02201 06016		Flange bolt	フランジ 付ボルト	2				
32	06540 19020	C	Corrugated tube	コルゲート チューブ	2	0052~	0052~	M 1	
33	03600 06025		Hose	ホース	1				
34	03425 00001		Vinyl clip	ビニール クリップ	4				
35	37181 03600		Clip	クリップ	1				
36	43543 01400		Filter, cartridge	燃料フィルタ	1				See Engine parts
37	03424 80101	D	Clip	クリップ	1	0052~	0052~	M 1	Fig. 14.



44 - 00 ELECTRIC

見出番号 Ref. NO.	部品番号 Part NO.	互換性 Inter- change ability	部 品 名 称		数量 Q'ty	適用号機範囲 Applicable Ser. No.		変更 C/H	備 考 Remarks
				Part Name		37B	37BC		
	44 - 00		ELECTRIC GROUP	エレクトリック グループ					
1	44210 06600	Y	Battery (DELKOR)	バッテリー	1				(80D26R)
1	44210 08200	Y	Battery (G&YU)	バッテリー	1				(85D26R)
2	44220 25400		Cover	カバー	1				
3	44243 04501		Holder	ホルダー	2				
4	44100 09800		Battery box	バッテリーボックス	1				
5	44364 06500		Thermo sensor	サーモセンサー	2				(dis. air/water)
6	36331 15500		Nipple	ニップル	1				
7	03407 20016		Gasket	ガスケット	1				
8	44328 21800		Pressure switch	油圧スイッチ	1				(YANMER114250-39450)
9	46870 51901		Controller	コントローラ	1				
10	44346 16400		Relay (safety)	リレー(セーフティ)	1				(YANMER119802-77200)
11	44327 05000		Time relay (heater)	タイムリレー(ヒータ)	1				(YANMER119650-77910)
12	44327 05000		Time relay (solenoid)	タイムリレー(ソレノイド)	1				(YANMER119650-77910)
13	44470 02100		Fuse box	ヒューズボックス	2				Incl. Fuse
	46934 05000		Fuse	ヒューズ	2				(5A)
14	44470 02600		Fuse box	ヒューズボックス	1				Incl. Fuse
	46934 05100		Fuse	ヒューズ	1				(30A)
15	44250 08710		Bracket	ブラケット	1				
16	44470 02900		Fuse box	ヒューズボックス	1				(50A)
17	44250 38410		Bracket	ブラケット	1				
18	03407 64739		Seal rubber	シールラバー	1				
19	44260 41300		Cover	カバー	1				
20	02201 06016		Flange bolt	フランジ付ボルト	8				
21	07885 25050		Cable	ケーブル	1				(battery~starter)
	44462 02500		Insulator	インシュレータ	1				(battery"+")
22	44462 00800		Insulator	インシュレータ	2				(starter/alternator)
23	07888 51040		Cable	ケーブル	1				(earth)
24	44322 07300		Starter switch	スタータスイッチ	1				
	52739 00600		Key	キー	2				
25	36159 04600		Sending unit	センディングユニット	1				Incl. No. 26
26	36153 01600		Gasket	ガスケット	1				
27	44490 86130		Wiring harness	ワイヤハーネス	1				
28	44290 48200		Guide	ガイド	1				
29	46921 02300		Silicon rectifier	ダイオード	1				
30	37181 03600		Clip	クリップ	5				
31	03425 00001		Vinyl clip	ビニールクリップ	20				
32	02915 00006		Hexagon flange nut	フランジ付ナット	9				
33	06540 15040		Tube	チューブ	1				(protector)
34	* * *								
35	* * *								
36	02415 65012		Screw, w/w	ワッシャ付スクリュー	5				
37	02248 10020		Bolt, w/w	ワッシャ付ボルト	3				
38	02248 08020		Bolt, w/w	ワッシャ付ボルト	1				
39	02201 08020		Flange bolt	フランジ付ボルト	1				
40	02401 26020		Screw	スクリュー	4				
41	06540 07005	D	Corrugated tube	コルゲートチューブ	1	0052~421	0052~421	M 1	
41 -1	06540 07020	B	Corrugated tube	コルゲートチューブ	1	0422~	0422~	M263	



51 - 00 FRAME & BONNET

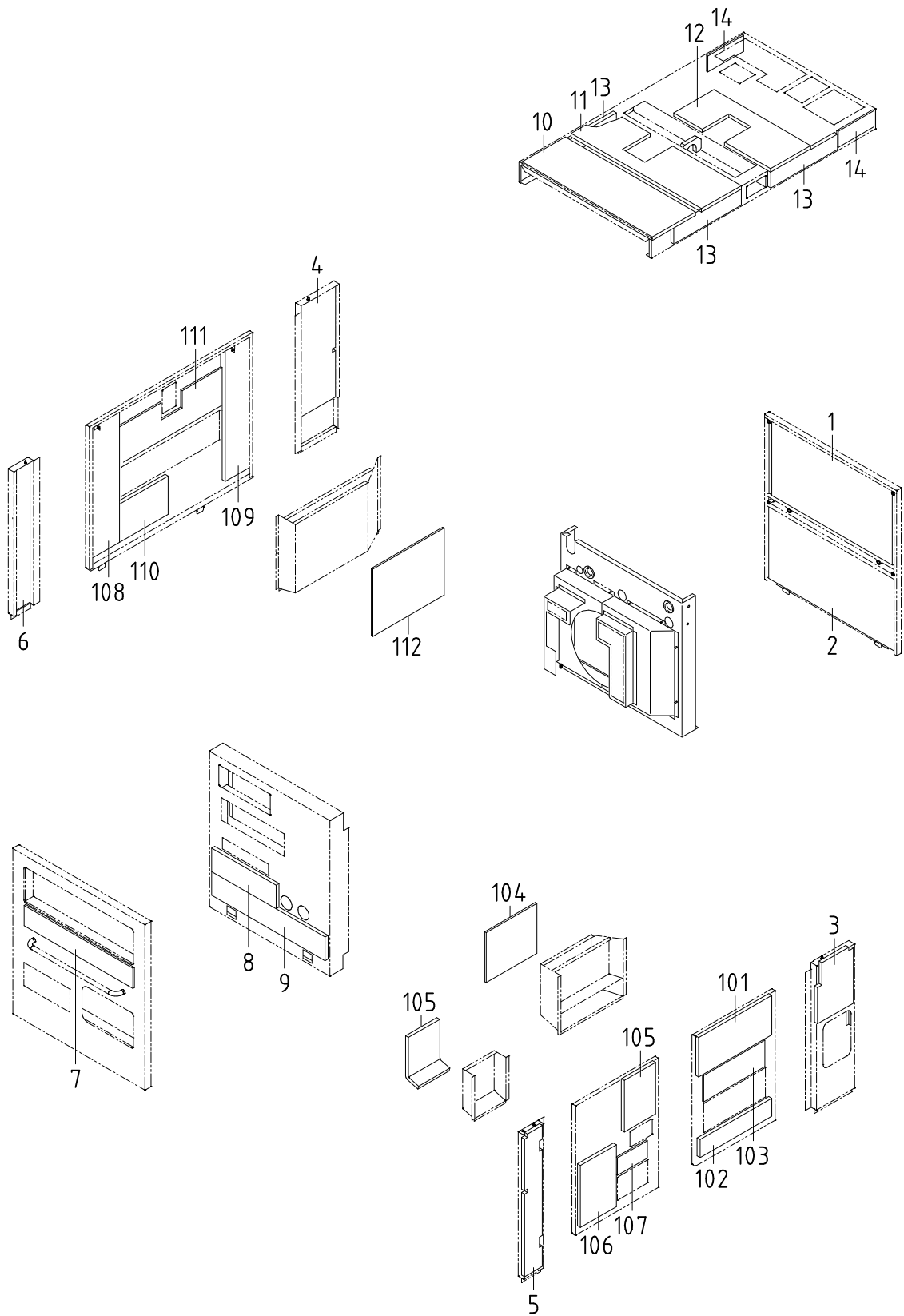
見出番号 Ref. NO.	部品番号 Part NO.	互換性 Inter- change ability	部 品 名 称		数量 Q'ty	適用号機範囲 Applicable Ser. No.		変更 C/H	備 考 Remarks
				Part Name		37B	37BC		
	51 - 00		FRAME GROUP	フレーム グループ					
1	51100 35740		Frame	フレーム	1	~0196	~0196		
1 -1	51100 44041	B	Frame	フレーム	1	0197~	0197~	M 3	
2	52350 73120		Cover	カバー	1				
3	02201 08020		Flange bolt	フランジ付ボルト	4				
	52 - 00		BONNET GROUP	ボンネット グループ					
21	52100 98120		Cover	カバー	1				
22	52100 98220		Cover	カバー	1				
23	52220 18300		Cover	カバー	1				
24	52100 98320		Cover	カバー	1				
25	52100 98420		Cover	カバー	1	~0351	~0351		
25 -1	52100 11130	B	Cover	カバー	1	0352~	0352~	M 7	
26	37181 02600		Clip	クリップ	6				(閉塞用)
27	03407 66912		Seal rubber	シール ラバー	5				
28	52100 98920		Cover	カバー	1				
29	52100 99020		Cover	カバー	1	~0168	~0168		
29 -1	52100 09030	A	Cover	カバー	1	0169~	0169~	M 2	
30	31131 04100		Rubber, vibration isolator	ゴム	2				
31	52100 98020		Cover	カバー	1				
32	52300 32020		Top cover	トップカバー	1				
33	52350 89010		Cover	カバー	1				
34	03403 10010		Grommet	グロメット	4				
35	37181 06600		Clip	クリップ	4				
36	52400 20820		Side cover	サイドカバー	1				
37	03402 00603		Eyelet ring	アイレットリング	2				
38	* * *								
39	03407 66810		Seal rubber	シール ラバー	1				
40	52746 04000		Cap	キャップ	2				
41	52450 29330		Door	ドア	1				
42	52800 15110		Duct	ダクト	1				
43	52450 29430		Door	ドア	1				
44	52800 15210		Duct	ダクト	1				
45	52450 29530		Door	ドア	1				
46	03407 64748		Seal rubber	シール ラバー	1				
47	38465 18800		Cushion rubber	クッション ラバー	1				
48	03407 64729		Seal rubber	シール ラバー	2				
49	52710 03601		Catch	キャッチ	2				
	52739 03400		Key	キー	2				
50	52160 34600		Bracket	ブラケット	1				
51	52480 13800		Hinge	ヒンジ	2				
52	52480 14400		Hinge	ヒンジ	2				
53	02136 08016		Bolt	ボルト	16				
54	52800 15310		Duct	ダクト	1				
55	03407 66852		Seal rubber	シール ラバー	1				
56	52370 82300		Duct	ダクト	1				
57	03407 66825		Seal rubber	シール ラバー	1				
58	52620 48400		Lifting bail	リフティングペイル	1				

51 - 00 FRAME & BONNET

見出番号 Ref. NO.	部品番号 Part NO.	互換性 Inter- change ability	部 品 名 称 Part Name		数量 Q'ty	適用号機範囲 Applicable Ser. No.		変更 C/H	備 考 Remarks
						37B	37BC		
59	52620 47101		Lifting bail	リフティング バイル	1				
60	52350 73220		Cover	カバー	1				
61	52160 63100		Bracket	ブラケット	1				
62	02201 08020		Flange bolt	フランジ付ボルト	24				
63	02201 06016		Flange bolt	フランジ付ボルト	23				
64	02915 00006		Hexagon flange nut	フランジ付ナット	28				
65	02135 12035		Bolt	ボルト	4				
66	03115 02012		Spring washer	スプリング ワッシャ	2				
67	03116 12012		Plain washer	プレーン ワッシャ	4				
68	02912 08012		Nut	ナット	2				
69	02135 10035		Bolt	ボルト	4				
70	03115 02010		Spring washer	スプリング ワッシャ	2				
71	03116 12010		Plain washer	プレーン ワッシャ	2				
72	02912 08010		Nut	ナット	2				
73	03115 06010		Spring washer	スプリング ワッシャ	2				
74	03116 15010		Plain washer	プレーン ワッシャ	2				
75	03407 20110		Gasket	ガスケット	2				
76	52350 76420		Cover	カバー	1				
77	02915 00008		Hexagon flange nut	フランジ付ナット	2				
78	31131 03800		Rubber	ゴム	1				
vibration isolator									
79	02345 24020		Screw	スクリュ	1				
80	03407 67603		Seal rubber	シール ラバー	1				
81	56220 08600		Cable	ケーブル	2				
82	52660 05200		Hook	フック	2				
83	02138 05012		Bolt	ボルト	2				
84	02912 08005		Nut	ナット	4				
85	02136 08050		Bolt	ボルト	4				
86	02136 08060		Bolt	ボルト	4				
87	03115 06008		Spring washer	スプリング ワッシャ	8				
88	03116 15008		Plain washer	プレーン ワッシャ	8				
89	03115 06012		Spring washer	スプリング ワッシャ	2				
90	03116 15012		Plain washer	プレーン ワッシャ	2				
91	02246 08016		Bolt, w/w	ワッシャ付ボルト	2				
92	52746 01900		Cap	キャップ	1				
93	02401 24012		Screw	スクリュ	2				
94	03260 03010		Blind rivet	リベット	6				
95	03407 66866		Seal rubber	シール ラバー	1				
96	03403 00803		Grommet	グロメット	1				
97	52555 18700		Plate	プレート	1				
98	52400 07820		Side cover	サイド カバー	1	~0092	~0092		
98 -1	52400 27320	A	Side cover	サイド カバー	1	0093~	0093~	M 5	
99	52312 03300		Hinge	ヒンジ	2				
100	52710 00700		Latch ass'y	ラッチ	1				
101	52450 34330		Door	ドア	1				
102	52480 14700		Hinge	ヒンジ	2				
103	52730 16400		Handle	ハンドル	2				
104	52723 00900		Lock	ロック	2				
105	52746 04100		Cap	キャップ	2				
106	03266 05012		Blind rivet	リベット	6				

51 - 00 FRAME & BONNET

見出番号 Ref. NO.	部品番号 Part NO.	互換性 Inter- change ability	部 品 名 称 Part Name		数量 Q' ty	適用号機範囲 Applicable Ser. No.		変更 C/H	備 考 Remarks
						37B	37BC		
107	02305 64006		Screw	スクリュ	4				
108	03260 05013		Blind rivet	リベット	4				
109	03116 12005		Plain washer	プレーン ワッシャー	8				
110	02345 64010		Screw	スクリュ	2				
111	03115 02004		Spring washer	スプリング ワッシャー	2				
112	03116 12004		Plain washer	プレーン ワッシャー	2				
113	02401 46012		Screw	スクリュ	6				
114	02915 00006		Hexagon flange nut	フランジ 付ナット	6	~0351	~0351		
114 -1	02915 00006	Q	Hexagon flange nut	フランジ 付ナット	2	0352~	0352~	M 7	
115	03403 00392	D	Grommet	ゴムメット	1	0052~	0052~	M 1	
116	03407 67603	D	Seal rubber	シール ラバー	1	0052~	0052~	M 1	
117	03403 10010		Grommet	ゴムメット	1	~0168	~0168		
117 -1	03403 00252	A	Grommet	ゴムメット	1	0169~	0169~	M 2	
38 - 00			COOLING GROUP	クーリング グループ					
151	52350 76320		Cover	カバー	1				w/o After cooler
152	02201 08020		Flange bolt	フランジ 付ボルト	4				w/o After cooler
153	03407 66856		Seal rubber	シール ラバー	1				w/o After cooler
154	03403 00592		Grommet	ゴムメット	1				w/o After cooler
39 - 00			ACCESSORY GROUP	アクセサリ グループ					
181	39200 05202		Tool box	ツール ボックス	1				
182	02915 00006		Hexagon flange nut	フランジ 付ナット	4				



52 - 00 LINING

見出番号 Ref. NO.	部品番号 Part NO.	互換性 Inter- change ability	部 品 名 称 Part Name		数量 Q' ty	適用号機範囲 Applicable Ser. No.		変更 C/H	備 考 Remarks
	52900 02621		URETHANE FOAM KIT	ウレタン フォーム キット					Const. No. 1~14
	52901 02621		URETHANE FOAM KIT	ウレタン フォーム キット					Const. No. 101~112
1	52919 07730		Lining	ライニング*	1				
2	52919 07830		Lining	ライニング*	1				
3	52939 09340		Lining	ライニング*	1				
4	52939 09440		Lining	ライニング*	1				
5	52931 86820		Lining	ライニング*	1				
6	52931 86922		Lining	ライニング*	1				
7	52959 70850		Lining	ライニング*	1				
8	52959 70950		Lining	ライニング*	1				
9	52959 71050		Lining	ライニング*	1				
10	52959 71150		Lining	ライニング*	1				
11	52931 87020		Lining	ライニング*	1				
12	52931 87121		Lining	ライニング*	1				
13	52959 71250		Lining	ライニング*	3				
14	52919 80010		Lining	ライニング*	2				
101	52977 39700		Lining	ライニング*	1				
102	52977 39800		Lining	ライニング*	1				
103	52977 39900		Lining	ライニング*	1				
104	52977 29700		Lining	ライニング*	1				
105	52977 15400		Lining	ライニング*	2				
106	52977 40500		Lining	ライニング*	1				
107	52977 40000		Lining	ライニング*	1				
108	52977 40100		Lining	ライニング*	1				
109	52977 40200		Lining	ライニング*	1				
110	52977 40300		Lining	ライニング*	1				
111	52978 18000		Lining	ライニング*	1				
112	52977 44600		Lining	ライニング*	1				

I N D E X

PART NO.	PAGE	REF. NO.	PART NO.	PAGE	REF. NO.	PART NO.	PAGE	REF. NO.
02135 08030	33 - 2	53	02280 10045	21 - 2	38	03115 06012	51 - 3	89
02135 10035	21 - 3	137	02280 10055	21 - 2	37	03115 30010	21 - 2	39
02135 10035	51 - 3	69	02280 10075	21 - 2	35	03115 30010	21 - 3	101
02135 12035	51 - 3	65	02280 10075	21 - 3	100	03115 30010	21 - 3	135
02136 08016	51 - 2	53	02280 12025	21 - 3	141	03115 30010	33 - 2	48
02136 08035	37 - 2	25	02282 08025	21 - 3	77	03115 40006	36 - 2	36
02136 08050	51 - 3	85	02282 10030	21 - 3	134	03115 40008	21 - 2	29
02136 08060	51 - 3	86	02283 06025	36 - 2	35	03115 40010	21 - 3	138
02136 08090	37 - 2	26	02283 10035	33 - 2	47	03115 40012	21 - 3	142
02136 10030	41 - 2	45	02305 64006	51 - 4	107	03116 12004	51 - 4	112
02136 10035	41 - 2	45-1	02345 24020	51 - 3	79	03116 12005	51 - 4	109
02138 05012	51 - 3	83	02345 64010	51 - 4	110	03116 12006	36 - 2	40
02138 08040	43 - 2	6	02401 24012	51 - 3	93	03116 12008	33 - 2	55
02138 12030	21 - 3	143	02401 26020	44 - 2	40	03116 12008	37 - 2	19
02138 12040	21 - 3	144	02401 46012	51 - 4	113	03116 12008	43 - 2	8
02201 06016	33 - 2	18	02415 65012	44 - 2	36	03116 12010	51 - 3	71
02201 06016	35 - 2	19	02912 06010	41 - 2	46	03116 12012	51 - 3	67
02201 06016	38 - 2	38	02912 08005	51 - 3	84	03116 15008	37 - 2	28
02201 06016	41 - 2	7	02912 08010	51 - 3	72	03116 15008	51 - 3	88
02201 06016	41 - 2	52	02912 08012	51 - 3	68	03116 15010	41 - 2	48
02201 06016	43 - 2	16	02914 60008	36 - 2	33	03116 15010	51 - 3	74
02201 06016	43 - 2	31	02915 00006	35 - 2	27	03116 15012	51 - 3	90
02201 06016	44 - 2	20	02915 00006	38 - 2	30	03260 03010	39 - 2	3
02201 06016	51 - 3	63	02915 00006	44 - 2	32	03260 03010	51 - 3	94
02201 08012	31 - 2	43	02915 00006	51 - 3	64	03260 05013	51 - 4	108
02201 08012	33 - 2	15	02915 00006	51 - 4	114	03266 05012	51 - 3	106
02201 08020	33 - 3	86	02915 00006	51 - 4	114-1	03307 10040	21 - 2	31
02201 08020	35 - 2	26	02915 00006	51 - 4	182	03307 14050	21 - 3	132
02201 08020	36 - 2	22	02915 00008	31 - 2	44	03316 08020	21 - 3	146
02201 08020	37 - 2	21	02915 00008	33 - 2	16	03316 14028	21 - 2	4
02201 08020	38 - 2	26	02915 00008	41 - 2	54	03402 00603	51 - 2	37
02201 08020	41 - 2	50	02915 00008	51 - 3	77	03402 10070	21 - 3	78
02201 08020	43 - 2	9	02915 01008	41 - 2	49	03402 10095	21 - 2	7
02201 08020	44 - 2	39	02915 20006	36 - 2	39	03402 10125	21 - 3	74
02201 08020	51 - 2	3	02915 20008	33 - 2	19	03402 10125	21 - 3	99
02201 08020	51 - 3	62	02915 20008	36 - 2	42	03402 15025	37 - 2	23
02201 08020	51 - 4	152	02915 20008	37 - 2	18	03402 15045	37 - 2	24
02201 08030	43 - 2	25	02915 20010	31 - 2	5	03402 15075	33 - 3	89
02201 08050	37 - 2	17	02915 20012	31 - 2	7	03402 15140	33 - 2	49
02201 08070	43 - 2	14	03115 02004	51 - 4	111	03402 25008	21 - 3	89
02201 10020	37 - 2	20	03115 02008	33 - 2	54	03402 25021	21 - 3	91
02238 08020	36 - 2	37	03115 02008	43 - 2	7	03402 25024	37 - 2	10
02246 08016	51 - 3	91	03115 02010	51 - 3	70	03402 25030	33 - 2	3
02248 08020	44 - 2	38	03115 02012	21 - 3	145	03402 25032	33 - 3	91
02248 10020	31 - 2	3	03115 02012	51 - 3	66	03402 25038	33 - 3	84
02248 10020	36 - 2	38	03115 06008	37 - 2	27	03402 25044	33 - 2	7
02248 10020	44 - 2	37	03115 06008	51 - 3	87	03402 25045	37 - 2	22
02270 04012	21 - 3	93	03115 06010	41 - 2	47	03403 00252	51 - 4	117-1
02280 08030	21 - 2	28	03115 06010	51 - 3	73	03403 00303	38 - 2	28
02280 10030	21 - 2	34						

I N D E X

PART NO.	PAGE	REF. NO.	PART NO.	PAGE	REF. NO.	PART NO.	PAGE	REF. NO.
03403 00392	51 - 4	115	03511 40018	38 - 2	16	03735 13002	36 - 2	17
03403 00512	38 - 2	27	03570 08070	43 - 2	19	03735 13003	38 - 2	17
03403 00592	51 - 4	154	03570 15005	33 - 2	13	03735 13004	33 - 2	11
03403 00803	51 - 3	96	03580 19040	41 - 2	4	03735 13004	41 - 2	9
03403 10010	51 - 2	34	03600 06025	43 - 2	33	03830 06008	35 - 2	8
03403 10010	51 - 4	117	03600 08030	43 - 2	17	03830 08004	41 - 2	53
03407 16022	41 - 2	2	03600 08035	43 - 2	22	03840 15070	36 - 2	10
03407 20016	44 - 2	7	03600 08040	43 - 2	21	03841 20120	35 - 2	20
03407 20110	51 - 3	75	03600 08060	38 - 2	21	03841 30018	33 - 2	8
03407 44047	38 - 2	35	03600 08110	43 - 2	18	03847 20070	37 - 2	12
03407 44052	38 - 2	35-1	03611 08110	38 - 2	15	03890 20020	21 - 3	97
03407 64632	38 - 2	5	03620 41002	33 - 2	56	03890 20020	36 - 2	15
03407 64729	51 - 2	48	03620 41002	36 - 2	43	03890 20025	36 - 2	14
03407 64739	44 - 2	18	03620 41002	38 - 2	40	03890 20027	36 - 2	13
03407 64748	51 - 2	46	03620 41002	43 - 2	12	03890 20035	36 - 2	16
03407 66810	51 - 2	39	03620 41004	41 - 2	10	03890 20040	36 - 2	16-1
03407 66825	51 - 2	57	03620 41008	33 - 2	52	03890 20075	36 - 2	12
03407 66842	38 - 2	29	03620 60001	21 - 2	10	03891 20015	35 - 2	11
03407 66852	51 - 2	55	03620 60002	21 - 2	2	03891 20018	35 - 2	11-1
03407 66856	51 - 4	153	03620 60002	21 - 3	75	06540 07005	44 - 2	41
03407 66866	51 - 3	95	03730 04140	33 - 2	9	06540 07020	44 - 2	41-1
03407 66912	38 - 2	32	03730 04145	33 - 2	9-1	06540 07065	36 - 2	41
03407 66912	51 - 2	27	03731 21003	38 - 2	20	06540 07110	35 - 2	28
03407 66923	38 - 2	34	03731 21004	33 - 2	10	06540 15040	44 - 2	33
03407 66960	38 - 2	33	03731 28002	35 - 2	23	06540 19020	43 - 2	32
03407 67405	38 - 2	37	03731 28008	35 - 2	10	07885 25050	44 - 2	21
03407 67409	38 - 2	36	03731 44003	38 - 2	18	07888 51040	44 - 2	23
03407 67603	51 - 3	80	03734 20020	35 - 2	22	21201 43900	21 - 2	1
03407 67603	51 - 4	116	03734 20020	37 - 2	16	21211 10800	21 - 2	8
03410 06209	21 - 2	30	03734 21010	21 - 2	3	21212 18300	21 - 2	6
03410 06211	21 - 2	11	03734 21015	36 - 2	11	21212 18500	21 - 2	5
03413 10055	21 - 2	12	03734 21020	35 - 2	21	21214 18100	21 - 2	61
03413 20052	21 - 2	26	03734 21020	37 - 2	15	21217 33300	21 - 2	9
03413 20090	21 - 2	21	03734 21030	33 - 2	17	21218 33400	21 - 2	15
03413 40020	21 - 2	25	03734 44002	36 - 2	6	21218 33500	21 - 2	13
03424 80101	43 - 2	37	03734 53021	21 - 3	96	21221 02100	21 - 3	94
03424 80119	38 - 2	31	03734 60144	33 - 2	12	21222 09600	21 - 2	33
03425 00001	36 - 2	44	03734 64020	36 - 2	18	21406 28700	21 - 2	24
03425 00001	43 - 2	34	03734 64023	35 - 2	12	21406 29900	21 - 2	20
03425 00001	44 - 2	31	03734 65015	35 - 2	13	21412 05002	21 - 3	136
03425 00005	33 - 2	21	03734 65020	21 - 3	98	21414 06000	21 - 3	139
03425 00005	35 - 2	29	03734 65020	36 - 2	19	21420 19900	21 - 3	131
03511 10016	43 - 2	20	03734 66020	36 - 2	20	21441 04800	21 - 3	81
03511 20035	41 - 2	5	03734 70021	33 - 2	50	21441 04900	21 - 3	82
03511 20040	35 - 2	17	03734 70080	35 - 2	5	21461 31600	21 - 2	18
03511 20040	38 - 2	9	03734 71080	35 - 2	4	21462 22300	21 - 2	19
03511 20080	31 - 2	40	03734 75060	37 - 2	5	21467 40000	21 - 2	62
03511 20100	31 - 2	41	03734 75060	37 - 2	6	21468 02700	21 - 2	23
03511 40016	38 - 2	25	03734 85140	33 - 2	6	21468 04400	21 - 3	133
03511 40016	43 - 2	23	03735 13002	35 - 2	25	21468 09200	21 - 2	27
						21468 19800	21 - 2	32

I N D E X

PART NO.	PAGE	REF. NO.	PART NO.	PAGE	REF. NO.	PART NO.	PAGE	REF. NO.
21469 30600	21 - 2	63	34220 16101	33 - 2	45	37181 02600	51 - 2	26
21470 14300	21 - 2	22	34232 00300	36 - 2	32	37181 03600	38 - 2	41
21470 14400	21 - 2	17	34250 18301	33 - 2	46	37181 03600	38 - 2	41-1
22100 41201	21 - 3	71	34260 07000	33 - 2	51	37181 03600	43 - 2	35
22111 28200	21 - 3	72	34280 00600	33 - 2	41	37181 03600	44 - 2	30
22115 11300	21 - 3	76	34280 01100	33 - 2	41	37181 06500	38 - 2	39
22115 12700	21 - 3	73	34543 00200	35 - 2	9	37181 06600	51 - 2	35
22123 04400	36 - 2	34	35100 52900	33 - 3	82	37189 34400	37 - 2	13
22130 05500	36 - 2	26	35200 15200	33 - 3	81	37200 11502	37 - 2	22
22130 09500	21 - 3	80	35300 17000	33 - 3	87	37231 02100	37 - 2	22
22144 07700	33 - 3	93	35301 20200	33 - 3	88	37400 13600	37 - 2	8
22144 10600	21 - 3	86	35303 03300	33 - 3	92	37438 05501	37 - 2	8
22144 12800	36 - 2	30	35303 08400	33 - 3	90	37510 37300	37 - 2	11
22144 16600	21 - 3	84	35313 11000	35 - 2	2	37530 27200	37 - 2	4
22144 16700	21 - 3	83	35313 11100	35 - 2	3	37580 01900	37 - 2	14
22150 13801	21 - 3	79	35313 11400	35 - 2	2-1	37731 05300	33 - 3	83
22152 04900	36 - 2	25	35313 11500	35 - 2	3-1	37731 11200	37 - 2	9
22153 03400	21 - 2	36	35410 06300	33 - 3	85	37731 11300	37 - 2	7
22314 02500	21 - 2	14	35421 06900	43 - 2	11	37731 11800	35 - 2	24
22314 06200	21 - 2	16	35421 07400	33 - 3	94	37731 12700	35 - 2	14
22314 06500	33 - 2	44	35440 03400	35 - 2	15	38100 43600	38 - 2	1
22314 06600	33 - 2	42	36131 03100	36 - 2	2	38200 42600	38 - 2	6
23124 10300	36 - 2	27	36141 15503	36 - 2	1	38410 05700	38 - 2	1
23124 15600	21 - 3	85	36152 02500	36 - 2	3	38420 95400	38 - 2	2
31110 07110	31 - 2	1	36153 01600	44 - 2	26	38420 95500	38 - 2	3
31110 07210	31 - 2	2	36159 04600	44 - 2	25	38440 08610	38 - 2	10
31130 05100	31 - 2	4	36221 04500	36 - 2	21	38440 08710	38 - 2	11
31130 06500	31 - 2	6	36280 33700	36 - 2	9	38450 86300	38 - 2	12
31130 26400	33 - 2	4	36331 15500	44 - 2	6	38450 86400	38 - 2	13
31131 03800	51 - 3	78	36349 22800	21 - 3	95	38465 13200	43 - 2	10
31131 04100	51 - 2	30	36400 19000	36 - 2	4	38465 18800	51 - 2	47
31131 04900	38 - 2	4	36400 22600	36 - 2	7	38466 08400	35 - 2	16
31144 15400	36 - 2	31	36421 03600	36 - 2	23	38524 70700	38 - 2	7
32100 44601	31 - 2	31	36422 01900	36 - 2	24	38524 70800	38 - 2	8
32142 08603	31 - 2	33	36428 00700	21 - 3	88	38590 01400	38 - 2	22
32143 11700	31 - 2	32	36429 00801	21 - 3	87	38591 00400	38 - 2	23
32143 12900	31 - 2	42	36435 01400	36 - 2	29	38594 05100	38 - 2	24
32143 12900	31 - 2	42-1	36437 01500	36 - 2	28	38860 30500	35 - 2	7
32148 03000	31 - 2	35	36621 01401	21 - 3	92	38860 30600	35 - 2	18
32151 01400	31 - 2	34	36623 00800	21 - 3	90	38900 06200	35 - 2	1
32240 41600	31 - 2	36	36710 35301	36 - 2	8	39103 14210	39 - 2	3
32331 77200	31 - 2	39	37111 22900	37 - 2	1	39147 00602	39 - 2	7
32331 79400	31 - 2	37	37111 23400	37 - 2	1-1	39153 66800	39 - 2	5
32331 79500	31 - 2	38	37123 08000	37 - 2	2	39153 68400	39 - 2	5-1
33100 76910	33 - 2	1	37160 64220	35 - 2	6	39173 00601	39 - 2	25
33231 02500	33 - 2	2	37160 79900	37 - 2	3	39173 04200	39 - 2	11
33260 08100	33 - 2	14	37160 84000	33 - 2	5	39176 05610	39 - 3	31
33260 08300	33 - 2	14-1	37170 02900	41 - 2	8	39176 50000	39 - 2	22
34200 00800	35 - 2	9	37170 12200	38 - 2	19	39176 69300	39 - 2	24
34210 31500	33 - 2	43	37170 22400	41 - 2	6	39176 69500	39 - 2	19

I N D E X

PART NO.	PAGE	REF. NO.	PART NO.	PAGE	REF. NO.	PART NO.	PAGE	REF. NO.
39176 69600	39 - 2	18	44100 09800	44 - 2	4	52400 20820	51 - 2	36
39176 69700	39 - 2	13	44210 06600	44 - 2	1	52400 27320	51 - 3	98-1
39176 69800	39 - 2	12	44210 08200	44 - 2	1	52450 29330	51 - 2	41
39176 73300	39 - 2	20	44220 25400	44 - 2	2	52450 29430	51 - 2	43
39176 73400	39 - 2	21	44243 04501	44 - 2	3	52450 29530	51 - 2	45
39176 73500	39 - 2	14	44250 08710	44 - 2	15	52450 34330	51 - 3	101
39176 73500	39 - 2	15	44250 38410	44 - 2	17	52480 13800	51 - 2	51
39176 73600	39 - 2	16	44260 41300	44 - 2	19	52480 14400	51 - 2	52
39176 73800	39 - 2	17	44290 48200	44 - 2	28	52480 14700	51 - 3	102
39176 74400	33 - 2	45	44322 07300	44 - 2	24	52555 18700	51 - 3	97
39176 74600	39 - 2	9	44327 05000	44 - 2	11	52620 47101	51 - 3	59
39178 04620	39 - 2	10	44327 05000	44 - 2	12	52620 48400	51 - 2	58
39178 25210	39 - 2	23	44328 21800	44 - 2	8	52660 05200	51 - 3	82
39178 35930	39 - 2	1	44346 16400	44 - 2	10	52710 00700	51 - 3	100
39178 36830	39 - 2	2	44364 06500	44 - 2	5	52710 03601	51 - 2	49
39178 43930	39 - 2	4	44462 00800	44 - 2	22	52723 00900	51 - 3	104
39178 58830	39 - 2	6	44462 02500	44 - 2	21	52730 16400	51 - 3	103
39178 58930	39 - 2	8	44470 02100	44 - 2	13	52739 00600	44 - 2	24
39178 62930	39 - 2	4	44470 02600	44 - 2	14	52739 03400	51 - 2	49
39178 75120	39 - 3	32	44470 02900	44 - 2	16	52746 01900	51 - 3	92
39189 07201	39 - 3	33	44490 86130	44 - 2	27	52746 04000	51 - 2	40
39189 16400	39 - 2	26	45214 02300	33 - 2	20	52746 04100	51 - 3	105
39189 16500	39 - 2	27	46870 51901	44 - 2	9	52800 15110	51 - 2	42
39189 16600	39 - 2	28	46921 02300	44 - 2	29	52800 15210	51 - 2	44
39189 16700	39 - 2	29	46934 05000	44 - 2	13	52800 15310	51 - 2	54
39189 16800	39 - 2	30	46934 05100	44 - 2	14	52919 07730	52 - 2	1
39200 05202	51 - 4	181	51100 35740	51 - 2	1	52919 07830	52 - 2	2
41290 01100	41 - 2	11	51100 44041	51 - 2	1-1	52919 80010	52 - 2	14
42100 81700	41 - 2	41	52100 09030	51 - 2	29-1	52931 86820	52 - 2	5
42210 02700	41 - 2	55	52100 11130	51 - 2	25-1	52931 86922	52 - 2	6
42240 28900	41 - 2	51	52100 98020	51 - 2	31	52931 87020	52 - 2	11
42310 97400	41 - 2	42	52100 98120	51 - 2	21	52931 87121	52 - 2	12
42324 13600	41 - 2	44	52100 98220	51 - 2	22	52939 09340	52 - 2	3
42324 15300	41 - 2	43	52100 98320	51 - 2	24	52939 09440	52 - 2	4
43100 74400	43 - 2	1	52100 98420	51 - 2	25	52959 70850	52 - 2	7
43210 01301	43 - 2	4	52100 98920	51 - 2	28	52959 70950	52 - 2	8
43220 01300	43 - 2	2	52100 99020	51 - 2	29	52959 71050	52 - 2	9
43310 31400	43 - 2	5	52160 34600	51 - 2	50	52959 71150	52 - 2	10
43340 33900	43 - 2	26	52160 63100	51 - 3	61	52959 71250	52 - 2	13
43440 04600	43 - 2	3	52220 18300	51 - 2	23	52977 15400	52 - 2	105
43531 02000	43 - 2	29	52300 32020	51 - 2	32	52977 29700	52 - 2	104
43532 05201	41 - 2	3	52312 03300	51 - 3	99	52977 39700	52 - 2	101
43532 09200	43 - 2	28	52350 73020	38 - 2	14	52977 39800	52 - 2	102
43534 01702	41 - 2	1	52350 73120	51 - 2	2	52977 39900	52 - 2	103
43534 05000	43 - 2	27	52350 73220	51 - 3	60	52977 40000	52 - 2	107
43540 08100	43 - 2	24	52350 76320	51 - 4	151	52977 40100	52 - 2	108
43541 02400	43 - 2	24	52350 76420	51 - 3	76	52977 40200	52 - 2	109
43543 01400	43 - 2	36	52350 89010	51 - 2	33	52977 40300	52 - 2	110
43550 03200	43 - 2	13	52370 82300	51 - 2	56	52977 40500	52 - 2	106
43650 02700	43 - 2	15	52400 07820	51 - 3	98	52977 44600	52 - 2	112

I N D E X

PART NO.	PAGE	REF. NO.	PART NO.	PAGE	REF. NO.	PART NO.	PAGE	REF. NO.
52978	18000	52 - 2			111			
56220	08600	51 - 3			81			
61111	13400	21 - 3			140			
86183	01500	36 - 2			5			
GD920	14700	37 - 2			29			

ENGINE PARTS

ENGINE MODEL	YANMAR 3TNV88-BDHK
--------------	--------------------

パーツカタログの見方

- このパーツカタログに記載されている部品は、必ずしも標準装備部品ではありません。
- 部品変更は、予告なく行うことがあります。
- パーツカタログリスト様式

OCF10-J21601 29. FO噴射ポンプ(ブーコン用)

① No.	② レベル	部品番号	部品名	数量						③ I	⑤ R
				(A)	(B)	(C)	(D)	(E)	(F)		
1	1	729595-51390	FO噴射ポンプ ASY(ブーコン用)	1	1	1	1	1	1	1	
1-1	1	729595-51391	FO噴射ポンプ ASY(ブーコン用)	1	1	1	1	1	1	N	1
		(A=E00185) (B=E00200)									
3	2	26022-060162	ナベコネジ (ハネ6X16)	9	9	9	9	9			
3-1	④ 2	26022-060162	ナベコネジ (ハネ6X16)	4	4	4	4	4		K	
		(A=E00156) (B=E00156) (C=E00156) (D=E00156) (E=E00156)									
4	2	129470-51040	カムシャフト	1	1	1	1	1	1		
5	2	122710-51050	ベアリング (HR30203J)	2	2	2	2	2			
6	2	129470-51060	ベアリング 軸受	1	1	1	1	1			

備考

1) ブーストコンペンサータ付、4JH-DT、4JH-DTZ とも E00155までは特別注文仕様とします。

① 見出しNo. (REF. No.)

リスト頁の見出しNo.とイラスト図番の末尾が一致しない場合があります。

(例) イラスト図番

リスト頁の見出しNo.

1

1 (変更前)

→ 1-1 (変更後)

互換性記号 N、R、K の場合は新部品のイラストを省略している場合があります。

② レベル (LEV.)

レベル

1...表示している数字はレベルを表し、親子の関係を示します。(1 は親部品です)

2...は、1 に含まれる子部品です。

3...は、2 に含まれる子部品(1 から見れば孫部品)です。

(注) 非販売部品のイラストは一部展開しておりますが、リストには記載しておりません。

③ 互換性区分

部分変更が行われた場合、その部品に対して下記の互換性記号が表示されます。

記号	互換性	内容
N	旧 ← ⊗ → 新	新部品は、旧部品に対して互換性有り、その逆は無し。
Q	旧 ← ⊗ → 新	新部品は、旧部品に対して互換性無し、その逆は有り。
R	旧 ← ⊗ → 新	新・旧部品の双方に対して互換性有り。
S	旧 ← ⊗ → 新	新・旧部品の双方に対して互換性無し。
W		新規追加となった部品。
Z		廃止された部品
F		単品では、互換性無し。但し関連部品セットにて互換性有り。
K		使用個数のみの変更

④ 実施記号

部品が変更された時には、適用される商品形式の実施号機が(A)～(F)欄毎に表示されます。

商品記号	商品No.	商品記号	商品No.
C	クラッチNo.コンプレッサーNo.	F	本機No.(農機商品)
D	ドライブNo.	M	本機No.
E	エンジンNo.		

注1) 記号の後に西暦年月を記載している事もあります。(例) ※1990.02

注2) 実施号機が「XXXXX」・「ZZZZZ」は、部品変更の予告又は、実施号機が確定できなかった部品です。

注3) (A=E00185)は、A欄の商品形式(=4JH-DT)の部品変更実施号機は、E(=エンジンNo.)が00185号機以降であることを示します。

⑤ 備考(リマークス)区分

R...欄に数字又は、英字(記号)を表示してあります。

イラスト下段に上記の記号と同一記号を表記して当該部品に対するコメント(備考)を表示しています。

Directions for the Parts Catalog.

- The parts stipulated in this Parts Catalog are not necessarily standard equipped parts.
- Parts may change without prior notice.
- The following is an example of the Parts Catalog format.

OCF10-G21601 29. FUEL INJECTION PUMP(W/BOOST)

REF.	LEV.	PARTS NO.	DESCRIPTION	Q'TY						I	R
				(A)	(B)	(C)	(D)	(E)	(F)		
1	1	729595-51390	FUEL INJECTION PUMP	1	1	1	1	1			1
1-1	1	729595-51391	FUEL INJECTION PUMP	1	1	1	1	1		N	1
		(A=E00185) (B=E00200)									
3	2	26022-060162	SCREW M 6X 16	9	9	9	9	9			
3-1	2	26022-060162	SCREW M 6X 16	4	4	4	4	4		K	
		(A=E00156) (B=E00156) (C=E00156) (D=E00156) (E=E00156)									
4	2	129470-51040	CAMSHAFT	1	1	1	1	1			
5	2	122710-51050	BEARING, ROLLER	2	2	2	2	2			
6	2	129470-51060	RETAINER	1	1	1	1	1			

Remarks

(1) BOOST COMPEMSATOR TYPE. OPTIONAL PART, TO E00155,(4JH-DT, 4JH-DTZ

① Ref. No.

The Ref. No. listed may not be in accordance with the illustration Ref. No.

(Ex.) Illustration No.

List Ref No.

1

1

(Before change) → 1-1 (After change)

For interchangeable symbols N, R and K, illustrations for new parts may be abbreviated.

② Lev. (Level)

Level indication

The numbers below indicate the level of relativity towards the main part.

1 ----- Main parts (Assembly parts)

2 ----- Sub component included in " 1 ".

3 ----- Sub component included in " 2 ".

Note) Parts that are not for sale are partially illustrated but not listed.

③ Interchangeability Mark

When a part change takes place, one of the following interchangeability symbols is indicated beside the part.

Symbol	Interchangeability	Contents note
N	Old $\begin{matrix} \leftarrow \text{Yes} \\ \text{No} \rightarrow \end{matrix}$ New	New Part is interchangeable for Old Part but Old Part is not interchangeable for New Part.
Q	Old $\begin{matrix} \leftarrow \text{No} \\ \text{Yes} \rightarrow \end{matrix}$ New	New Part is not interchangeable for Old Part but Old Part is interchangeable for New Part.
R	Old $\begin{matrix} \leftarrow \text{Yes} \\ \text{Yes} \rightarrow \end{matrix}$ New	New/ Old Parts are both interchangeable.
S	Old $\begin{matrix} \leftarrow \text{No} \\ \text{No} \rightarrow \end{matrix}$ New	New/ Old Parts are both not interchangeable.
W		Part newly added.
Z		Part discontinued.
F		Not interchangeable by a single part but interchangeable together with related parts.
K		Changes only for used parts quantities.

④ Effective Machine No.

When a part changes, the effective Machine No. will be indicated in the (A)-(F) column.

Product Symbol	Product No.	Product Symbol	Product No.
C	Clutch No. Compressor No.	F	Machine No. (Agricultural Equip.)
D	Drive No.	M	Machine No.
E	Engine No.		

Note 1) A date may follow the symbol. (Ex.) 1996.01

Note 2) " XXXXX " and " ZZZZZ " are for parts that could not be predicted or for engine models that could not be identified.

Note 3) (A=E00185) is the E (Engine Serial Number) for the column (A) model (in this case 4JH-DT) after the parts design change.

⑤ Remarks Mark

Figures or alphabets (symbols) are entered in the remarks column.

The comments (remarks) on parts that are indicated at the bottom of the illustration are the same symbols as those stated above.

Fig.1. CYLINDER BLOCK

(A)=3TNV88-BDHK

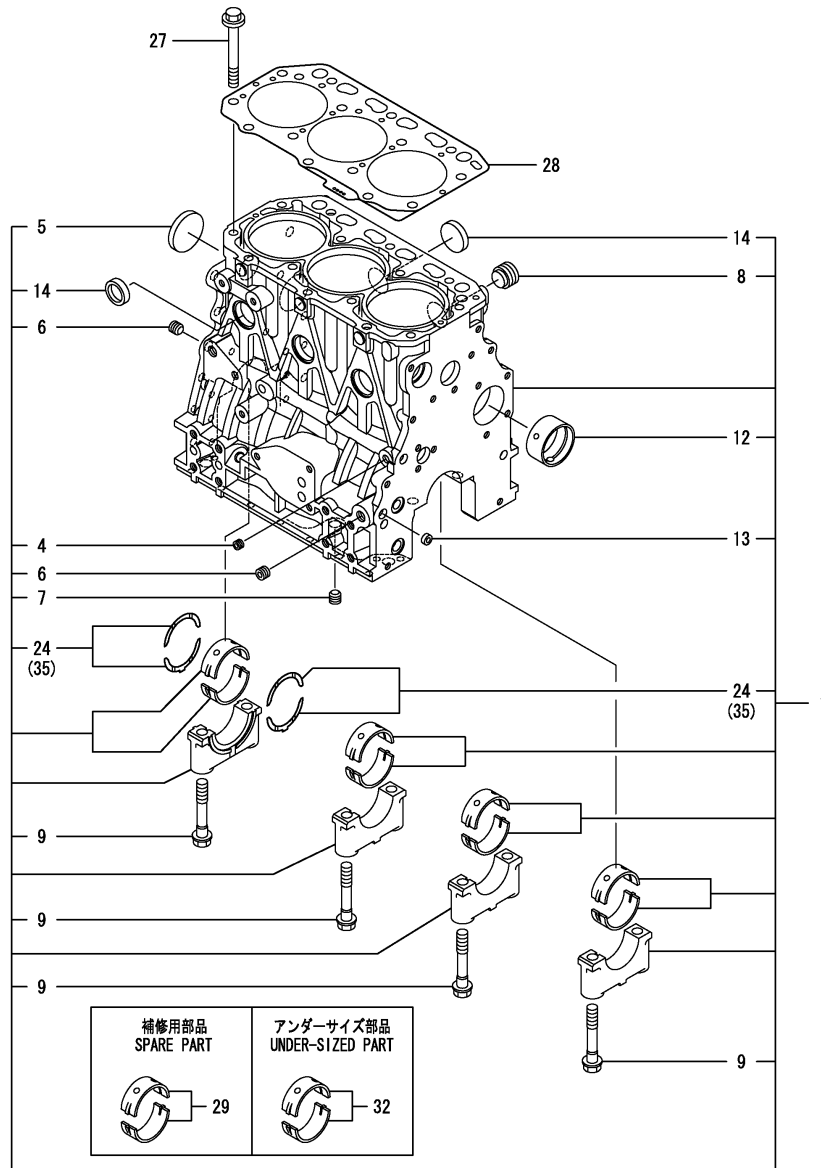
(B)=

(C)=

(D)=

(E)=

(F)=

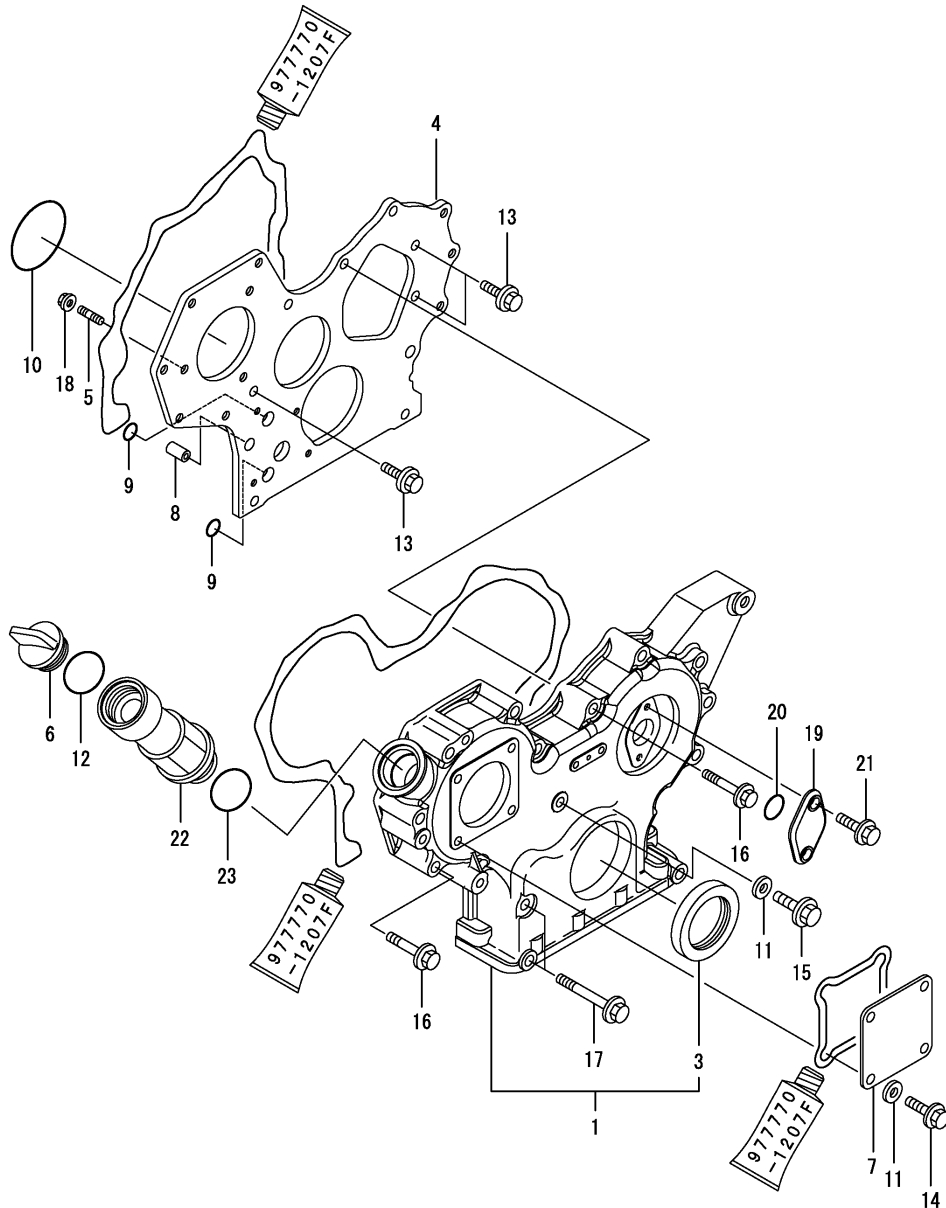


REF.	LEV.	PARTS NO.	DESCRIPTION	QTY						I	R
				(A)	(B)	(C)	(D)	(E)	(F)		
1	1	729005-01560	BLOCK ASSY, CYLINDER	1							
4	2	124060-01050	PLUG, PT1/8	1							
5	2	129001-01250	PLUG, 50	1							
6	2	124160-01910	PLUG, PT1/4	2							
7	2	124160-01910	PLUG, PT1/4	1							
8	2	171051-01921	PLUG, NPTF1	1							
9	2	129150-02020	BOLT, METAL CAP	8							
12	2	129795-02412	BUSH, CAMSHAFT A	1							
13	2	27241-120000	PLUG, 12	2							
14	2	27241-300000	PLUG 30	6							
24	2	129150-02931	METAL ASSY, THRUST	2							
27	1	129150-01200	BOLT, CYLINDER HEAD	14							
28	1	129001-01340	GASKET, HEAD	1							
29	1	129001-02931	MAIN BEARING SET	4							1
32	1	129150-02871	MAIN METAL US=0.25	4							2
35	1	129150-02941	BEARING, THRUST.250S	1							3

Remarks

- (1) Spare part.
- (2) Under-sized(U.S.=0.25)part.
- (3) Over-sized(O.S.=0.25)part.

Fig.2. GEAR HOUSING



(A)=3TNV88-BDHK

(B)=

(C)=

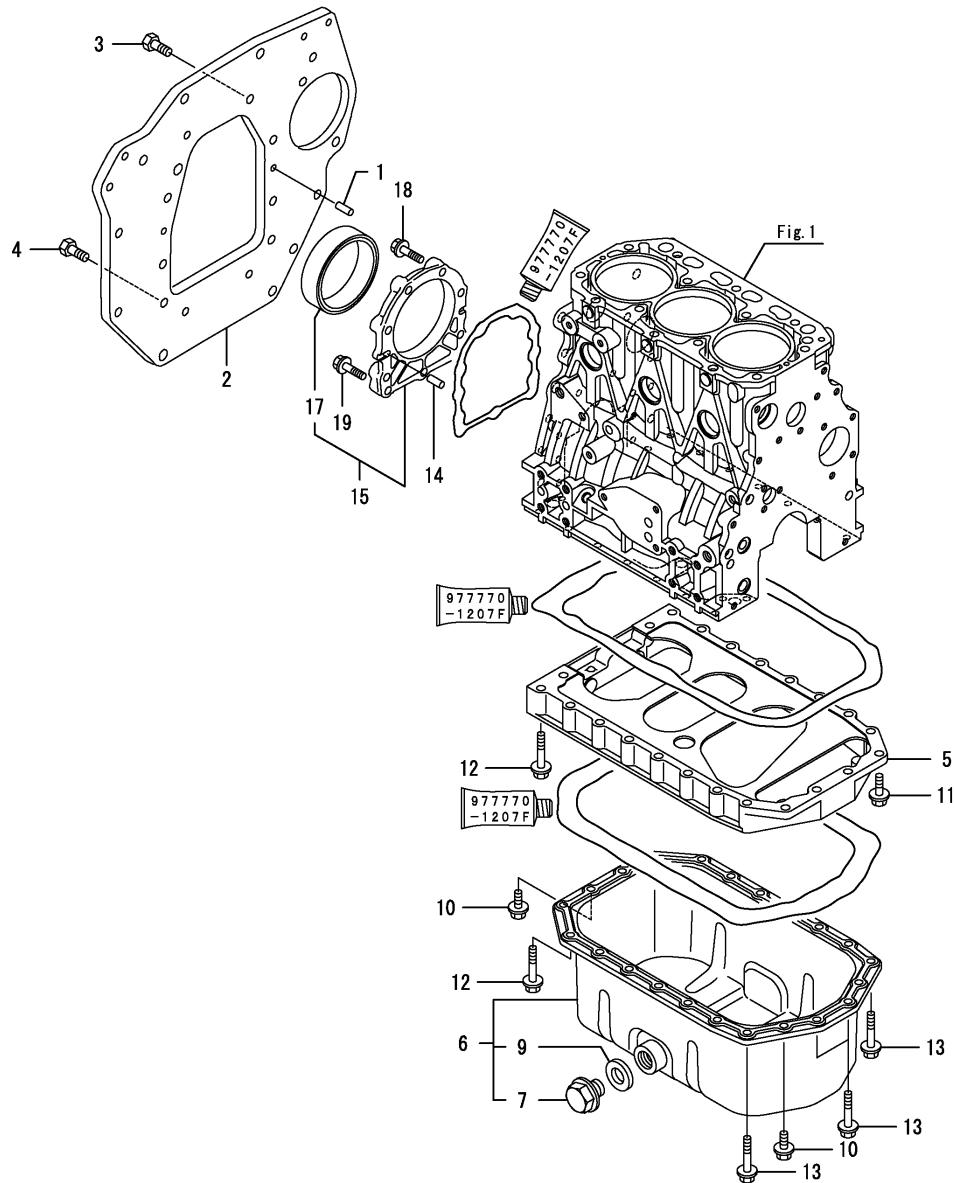
(D)=

(E)=

(F)=

REF.	LEV.	PARTS NO.	DESCRIPTION	QTY						I	R
				(A)	(B)	(C)	(D)	(E)	(F)		
1	1	719803-01500	COVER ASSY,GEAR CASE	1							
3	2	119934-01800	SEAL, OIL	1							
4	1	119803-01520	FLANGE, GEAR CASE	1							
5	1	119802-01561	STUD, M8X25	3							
6	1	124160-01751	COVER, FILLER	1							
7	1	124240-01871	COVER, PUMP	1							
8	1	129795-01950	PIPE, KNOCK	2							
9	1	119609-32040	O-RING P16	2							
10	1	121850-51960	O-RING, F.I.PUMP	1							
11	1	22190-080002	SEAL WASHER 8S	5							
12	1	24311-000320	O-RING 1A P-32.0	1							
13	1	26106-080162	BOLT M 8X 16 PLATED	3							
14	1	26106-080162	BOLT M 8X 16 PLATED	4							
15	1	26106-080302	BOLT M 8X 30 PLATED	1							
16	1	26106-080552	BOLT M 8X 55 PLATED	12							
17	1	26106-080852	BOLT M 8X 85 PLATED	3							
18	1	26306-080002	NUT, M8	3							
19	1	121023-01551	COVER, TACHOMETER	1							
20	1	24341-000240	O-RING 1A S-24.0	1							
21	1	26106-060162	BOLT M 6X 16 PLATED	2							
22	1	171031-11741	PIPE, OIL FEED	1							
23	1	24311-000320	O-RING 1A P-32.0	1							

Fig.3. MOUNTING FLANGE & OIL SUMP



0CD11-G14800 3. MOUNTING FLANGE & OIL SUMP

(A)=3TNV88-BDHK

(B)=

(C)=

(D)=

(E)=

(F)=

REF.	LEV.	PARTS NO.	DESCRIPTION	QTY						I	R
				(A)	(B)	(C)	(D)	(E)	(F)		
1	1	129100-01580	PIN, PARALLEL	2							
2	1	129129-01600	FLANGE, MOUNTING	1							
3	1	26206-100202	BOLT M10X20	6							
4	1	26206-100252	BOLT M10X25	2							
5	1	129100-01730	SPACER, OIL SUMP	1							
6	1	129100-01760	SUMP ASSY, LUB.OIL	1							
7	2	119640-01640	DRAIN PLUG M22	1							
9	2	22190-220002	WASHER, 22	1							
10	1	26106-080162	BOLT M 8X 16 PLATED	4							
11	1	26106-080252	BOLT M 8X 25 PLATED	2							
12	1	26106-080452	BOLT M 8X 45 PLATED	16							
13	1	26106-080502	BOLT M 8X 50 PLATED	4							
14	1	129100-01580	PIN, PARALLEL	2							
15	1	129648-01600	CASE ASSY, OIL SEAL	1							
17	2	129648-01780	SEAL, OIL	1							
18	1	129486-01670	BOLT, M8X30	6							
19	1	26106-080352	BOLT M 8X 35 PLATED	3							

Fig.4. CYLINDER HEAD & BONNET

(A)=3TNV88-BDHK

(B)=

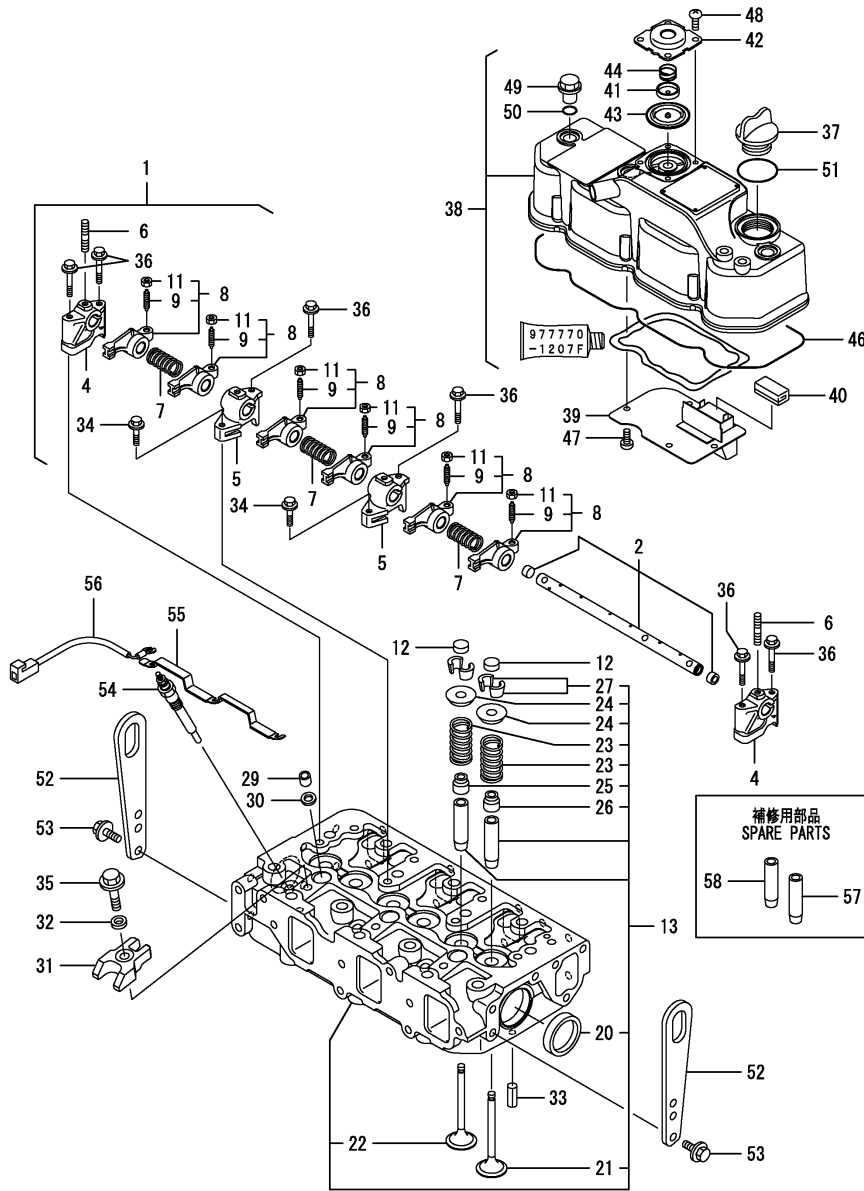
(C)=

(D)=

(E)=

(F)=

REF.	LEV.	PARTS NO.	DESCRIPTION	Q'TY						I	R
				(A)	(B)	(C)	(D)	(E)	(F)		
1	1	129004-11241	SHAFT ASSY, ROCKER	1							
2	2	129004-11251	SHAFT, ROCKER ARM	1							
4	2	119802-11260	SUPPORT, ARM A	2							
5	2	119802-11270	SUPPORT, ARM B	2							
6	2	119802-11280	STUD	3							
7	2	129150-11280	SPRING, SHAFT	3							
8	2	129004-11650	ARM KIT, ROCKER	6							
9	3	129150-11230	SCREW, VALVE ADJUST	6							
11	3	129150-11750	NUT, M8	6							
12	1	129150-11370	CAP, VALVE	6							
13	1	129238-11710	HEAD ASSY, CYLINDER	1							
20	2	27241-400000	PLUG 40	2							
21	2	129005-11100	VALVE, INTAKE	3							
22	2	129100-11112	VALVE, EXHAUST	3							
23	2	129795-11120	SPRING, VALVE	6							
24	2	129795-11180	RETAINER, SPRING	6							
25	2	121400-11340	SEAL, VALVE STEM	3							
26	2	124460-11340	SEAL, VALVE STEM	3							
27	2	27310-080001	COTTER, 8	6							
29	1	119802-11870	PROTECTOR, NOZZLE	3							
30	1	119625-11880	SEAT, NOZZLE	3							
31	1	129004-11900	RETAINER, NOZZLE	3							
32	1	120270-54410	WASHER, INJECTOR	3							
33	1	22351-060012	SPRING PIN 6X12	2							
34	1	26106-080252	BOLT M 8X 25 PLATED	2							
35	1	26106-080352	BOLT M 8X 35 PLATED	3							
36	1	26106-080502	BOLT M 8X 50 PLATED	6							
37	1	124160-01751	COVER, FILLER	1							
38	1	129004-11350	BONNET ASSY, HEAD	1							
39	2	129004-03010	PLATE, BAFFLE	1							
40	2	129150-03070	BAFFLE, BREATHER	1							
41	2	119802-03110	PLATE, CENTER	1							
42	2	119802-03121	COVER, DIAPHRAGM	1							
43	2	119802-03130	DIAPHRAGM	1							
44	2	119802-03141	SPRING, DIAPHRAGM	1							
46	2	129004-11310	GASKET, BONNET	1							
47	2	22857-500100	SCREW, M5X10	4							
48	2	22857-500100	SCREW, M5X10	4							
49	1	124160-11360	KNOB	3							
50	1	24311-000120	O-RING 1A P-12.0	3							
51	1	24311-000320	O-RING 1A P-32.0	1							
52	1	129900-07900	LIFTER, ENGINE	2							
53	1	26106-080162	BOLT M 8X 16 PLATED	4							
54	1	129008-77800	PLUG, GLOW	3							
55	1	129008-77820	CONNECTOR, GLOW PLUG	1							
56	1	129630-77800	HARNES, GLOW PLUG	1							
57	1	120130-11860	GUIDE, VALVE	3							1
58	1	129150-11810	GUIDE, EXHAUST VALVE	3							1



Remarks
(1) Spare part.

N:Old $\xrightarrow{\text{Yes}}$ New, Q:Old $\xrightarrow{\text{No}}$ New, R:Old $\xrightarrow{\text{Yes}}$ New, S:Old $\xrightarrow{\text{No}}$ New, W:Add, Z:Discontinued, F:Interchangeable by set, K:Q'ty Change

Fig.6. EXHAUST MANIFOLD

OCD11-G14800 6. EXHAUST MANIFOLD

(A)=3TNV88-BDHK
(B)=
(C)=

(D)=
(E)=
(F)=

REF.	LEV.	PARTS NO.	DESCRIPTION	QTY						I	R
				(A)	(B)	(C)	(D)	(E)	(F)		
1	1	171350-13100	MANIFOLD, EXHAUST	1							
2	1	129150-13110	GASKET, EXH.MANIFOLD	1							
3	1	123900-13610	STUD, M8X80	2							
4	1	123900-13630	BOLT, M8X80	4							
5	1	119131-18320	STUD, M8X22	4							
6	1	26306-080002	NUT, M8	2							
7	1	129004-13200	GASKET, SILENCER	1							

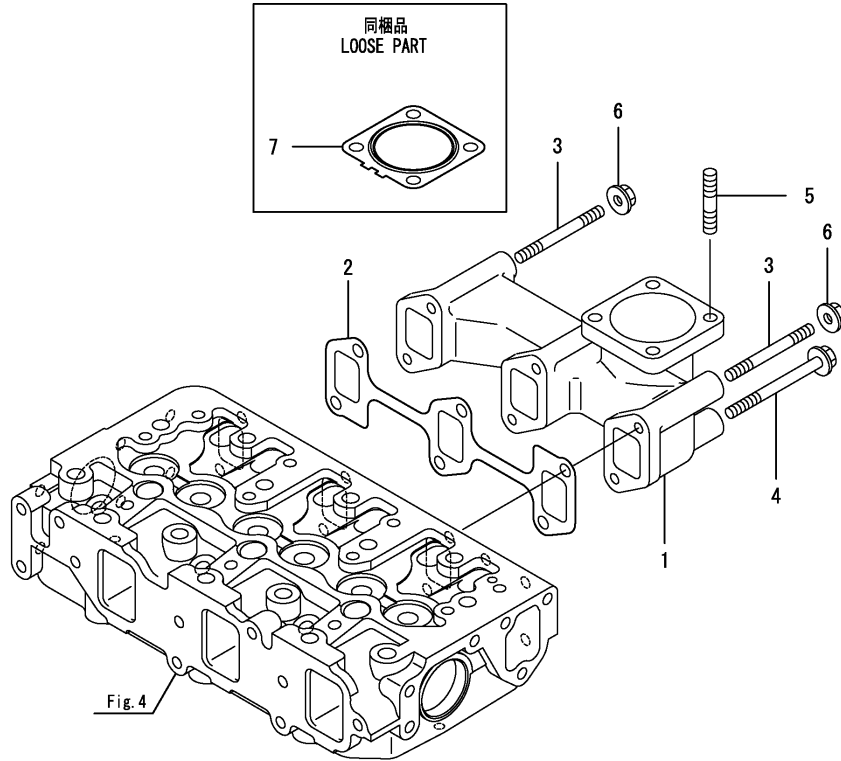


Fig.7. CAMSHAFT & DRIVING GEAR

(A)=3TNV88-BDHK

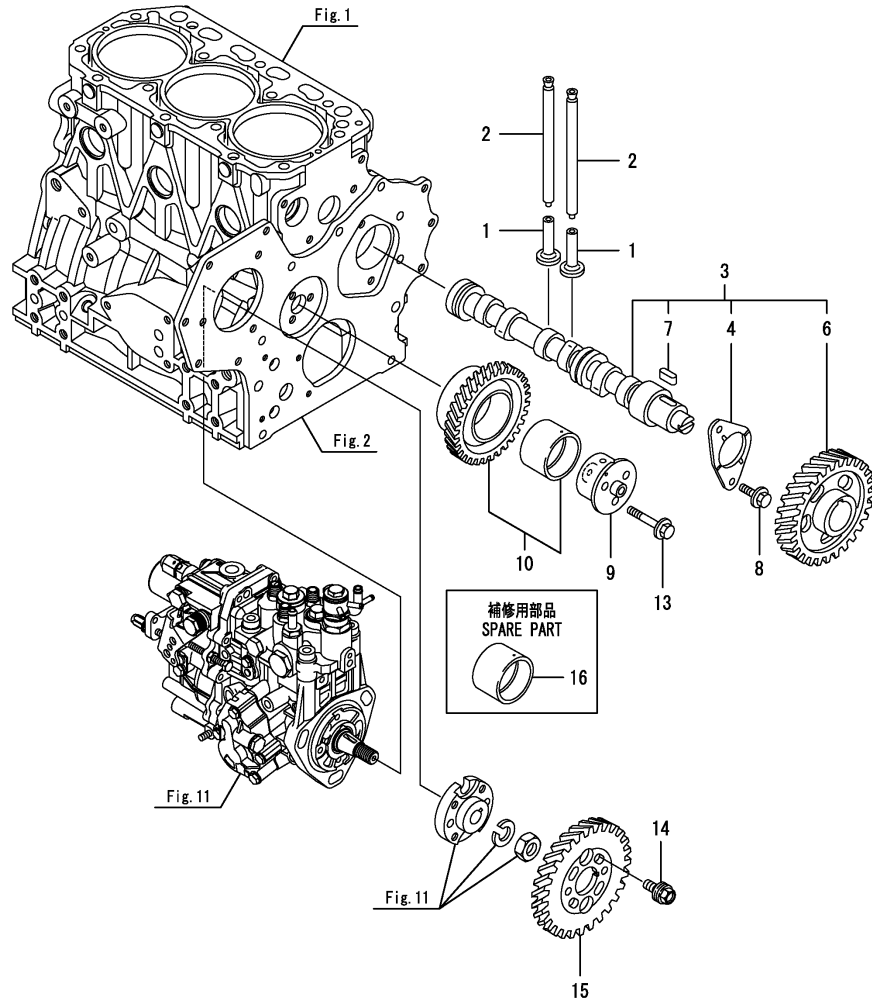
(B)=

(C)=

(D)=

(E)=

(F)=



REF.	LEV.	PARTS NO.	DESCRIPTION	QTY						I	R
				(A)	(B)	(C)	(D)	(E)	(F)		
1	1	129150-14200	TAPPET	6							
2	1	129150-14400	ROD, PUSH	6							
3	1	129129-14580	CAMSHAFT ASSY	1							
4	2	129150-02450	METAL, THRUST	1							
6	2	129150-14101	GEAR, CAMSHAFT	1							
7	2	22512-070140	KEY, 7X14	1							
8	1	26106-080142	BOLT 8X 14 PLATED	2							
9	1	119803-25050	SHAFT, IDLER	1							
10	1	119802-25101	GEAR ASSY, IDLE	1							
13	1	26106-080402	BOLT M 8X 40 PLATED	3							
14	1	129150-25301	BOLT, PUMP	4							
15	1	119802-25901	GEAR, PUMP	1							
16	1	119802-25071	BUSH, IDLE GEAR	1							1

Remarks
(1)Spare part.

Fig.8. CRANKSHAFT & PISTON

(A)=3TNV88-BDHK

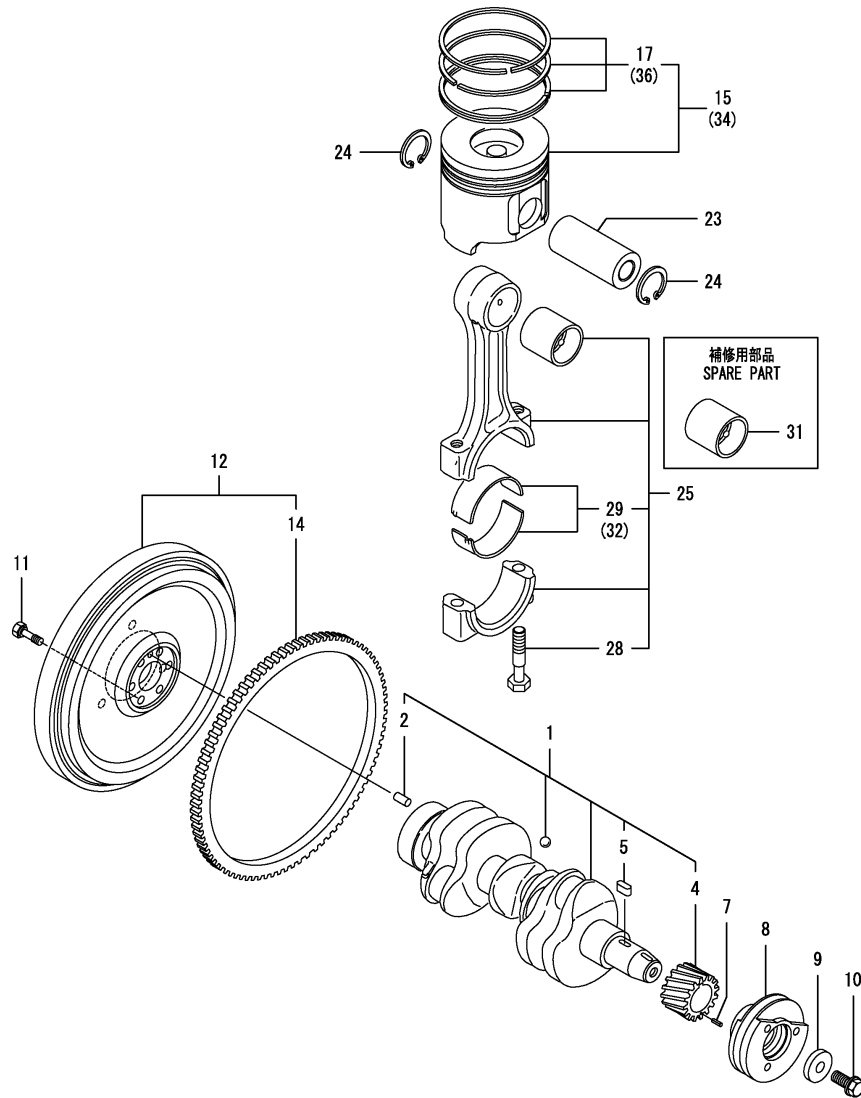
(B)=

(C)=

(D)=

(E)=

(F)=



REF.	LEV.	PARTS NO.	DESCRIPTION	Q'TY						I	R
				(A)	(B)	(C)	(D)	(E)	(F)		
1	1	129008-21000	CRANKSHAFT ASSY	1							
2	2	129100-01580	PIN, PARALLEL	1							
4	2	119803-21200	GEAR, CRANKSHAFT	1							
5	2	22512-070140	KEY, 7X14	1							
7	1	22351-030010	SPRING PIN 3X10	1							
8	1	129004-21650	V-PULLEY, CRANKSHAFT	1							
9	1	129795-21661	WASHER	1							
10	1	121850-21680	BOLT, V-PULLEY	1							
11	1	121111-21501	BOLT, FLYWHEEL	6							
12	1	129128-21590	FLYWHEEL ASSY	1							
14	2	119865-21600	GEAR, RING	1							
15	1	129005-22080	PISTON W/RINGS	3							
17	2	129005-22500	RING SET, PISTON	3							
23	1	129202-22300	PIN, PISTON(D26,L70)	3							
24	1	22252-000260	CIRCLIP 26	6							
25	1	729402-23100	ROD ASSY, CONNECTING	3							
28	2	121550-23200	BOLT, CONNECTING ROD	6							
29	2	129150-23601	METAL, CRANKPIN	3							
31	1	129100-23910	METAL, PISTON PIN	3							1
32	1	129150-23611	METAL.PIN US=0.25	3							2
34	1	129005-22900	PISTON W/RINGS OS.25	3							3
36	2	129005-22950	RING SET, PISTON .25	3							3

Remarks

- (1) Spare part.
- (2) Under-sized(U.S.=0.25)part.
- (3) Over-sized(O.S.=0.25)part.

Fig.9. LUB. OIL SYSTEM

(A)=3TNV88-BDHK

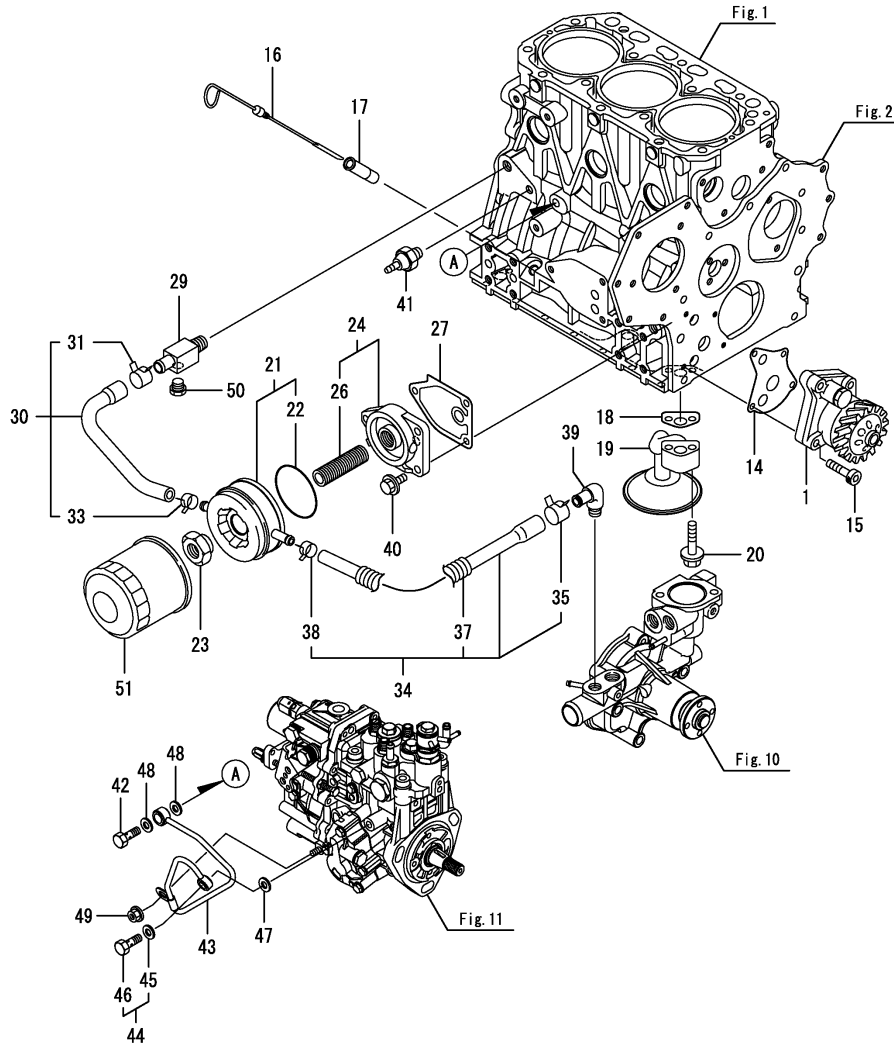
(B)=

(C)=

(D)=

(E)=

(F)=



REF.	LEV.	PARTS NO.	DESCRIPTION	QTY						I	R
				(A)	(B)	(C)	(D)	(E)	(F)		
1	1	129001-32001	PUMP ASSY, LUB.OIL	1							
14	1	129150-32020	GASKET, PUMP	1							
15	1	26450-060252	BOLT, M6X25	4							
16	1	129004-34802	DIPSTICK, LUB.OIL	1							
17	1	121520-34810	GUIDE, DIPSTICK	1							
18	1	129150-35042	GASKET, PIPE	1							
19	1	129100-35301	PIPE ASSY, OIL INLET	1							
20	1	26106-080352	BOLT M 8X 35 PLATED	2							
21	1	129508-33010	COOLER ASSY, LUB.OIL	1							
22	2	129508-33050	O-RING	1							
23	1	129417-33110	NUT, OIL COOLER	1							
24	1	129006-35100	BRACKET ASSY, FILTER	1							
26	2	129417-35150	STUD, L=67	1							
27	1	129150-35111	GASKET, BRACKET	1							
29	1	129006-44480	JOINT	1							
30	1	129508-49030	PIPE, COOLER INLET	1							
31	2	171008-03990	CLIP, HOSE 18.5	1							
33	2	23080-015000	CLAMP	1							
34	1	129006-49040	PIPE, COOLER OUTLET	1							
35	2	171008-03990	CLIP, HOSE 18.5	1							
37	2	129642-49180	TUBE, CORRUGATED	1							
38	2	23080-015000	CLAMP	1							
39	1	129103-49301	ELBOW, PT1/4	1							
40	1	26106-080202	BOLT M 8X 20 PLATED	3							
41	1	114250-39450	SWITCH, OIL PRESSURE	1							
42	1	124160-39140	BOLT, JOINT M10	1							
43	1	119802-39450	PIPE ASSY, LUB.OIL	1							
44	1	129005-59830	BOLT ASSY, JOINT	1							
45	2	22190-080002	SEAL WASHER 8S	1							
46	2	23857-030000	JOINT BOLT 3	1							
47	1	22190-080002	SEAL WASHER 8S	1							
48	1	22190-100002	WASHER, 10	2							
49	1	26366-060002	NUT M 6	1							
50	1	171056-49120	PLUG, DRAIN	1							
51	1	119005-35151	FILTER, LUB.OIL	1							1

Remarks
(1)Spare part.

Fig.10. COOLING WATER SYSTEM

(A)=3TNV88-BDHK

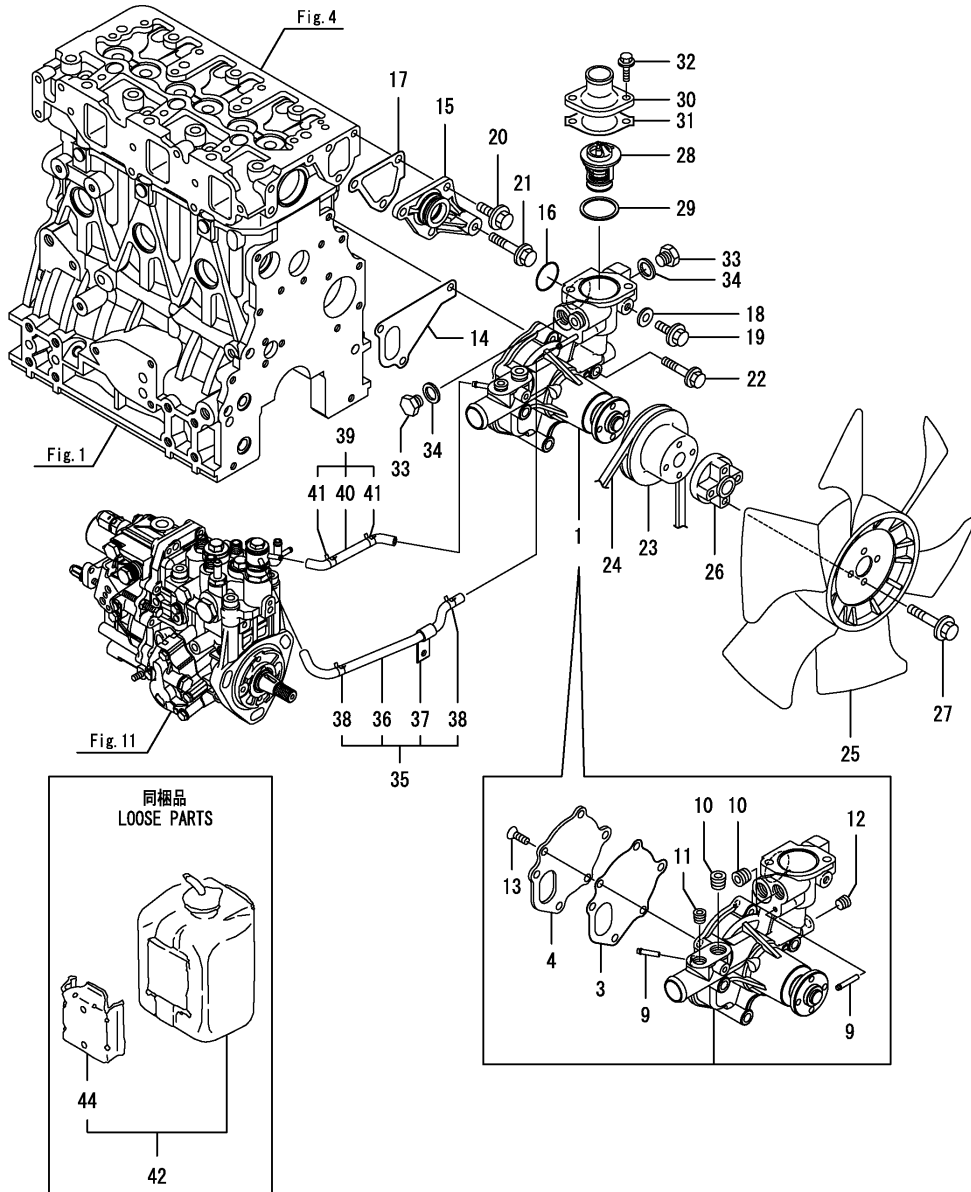
(B)=

(C)=

(D)=

(E)=

(F)=



REF.	LEV.	PARTS NO.	DESCRIPTION	QTY						I	R
				(A)	(B)	(C)	(D)	(E)	(F)		
1	1	129004-42001	PUMP ASSY, WATER	1							
3	2	129100-42051	GASKET, PUMP	1							
4	2	129100-42121	PLATE	1							
9	2	119802-49113	JOINT, PIPE	2							
10	2	129916-49740	PLUG, R03	2							
11	2	23875-020000	PLUG PT1/4,STEEL	1							
12	2	23876-010000	PLUG PT1/8,SCREW	1							
13	2	26577-060142	SCREW M 6X 14	3							
14	1	129486-42021	GASKET, WATER PUMP	1							
15	1	129004-42040	JOINT, PUMP	1							
16	1	129486-42140	O-RING, G30	1							
17	1	124395-49840	GASKET, CASE	1							
18	1	23414-080000	GASKET 8, ROUND	1							
19	1	26106-080122	BOLT M 8X 12 PLATED	1							
20	1	26106-080162	BOLT M 8X 16 PLATED	3							
21	1	26106-080452	BOLT M 8X 45 PLATED	1							
22	1	26106-080602	BOLT M 8X 60 PLATED	3							
23	1	129550-42350	V-PULLEY, WATER PUMP	1							
24	1	129612-42380	V-BELT	1							
25	1	129612-44700	FAN, COOLING	1							
26	1	171353-44760	SPACER, FAN	1							
27	1	26106-060402	BOLT M 6X 40 PLATED	4							
28	1	129155-49801	THERMOSTAT	1							
29	1	129150-49811	GASKET, THERMOSTAT	1							
30	1	129350-49530	COVER, THERMOSTAT	1							
31	1	129795-49551	GASKET, COVER	1							
32	1	26106-080222	BOLT M 8X 22 PLATED	2							
33	1	121450-42450	PLUG M16	2							
34	1	124465-44950	GASKET, 16	2							
35	1	129004-49610	PIPE, WATER MP2 A	1							
36	2	129004-49711	PIPE, WATER MP2 A	1							
37	2	119802-49730	CLAMP, PIPE	1							
38	2	124722-59050	CLIP, HOSE	2							
39	1	129004-49620	PIPE, WATER MP2 B	1							
40	2	129004-49721	PIPE, WATER MP2 B	1							
41	2	124722-59050	CLIP, HOSE	2							
42	1	720445-44200	SUB RESERVOIR ASSY	1							
44	2	120445-44540	BRACKET, SUB-TANK	1							

Fig.11. FUEL INJECTION PUMP

(A)=3TNV88-BDHK

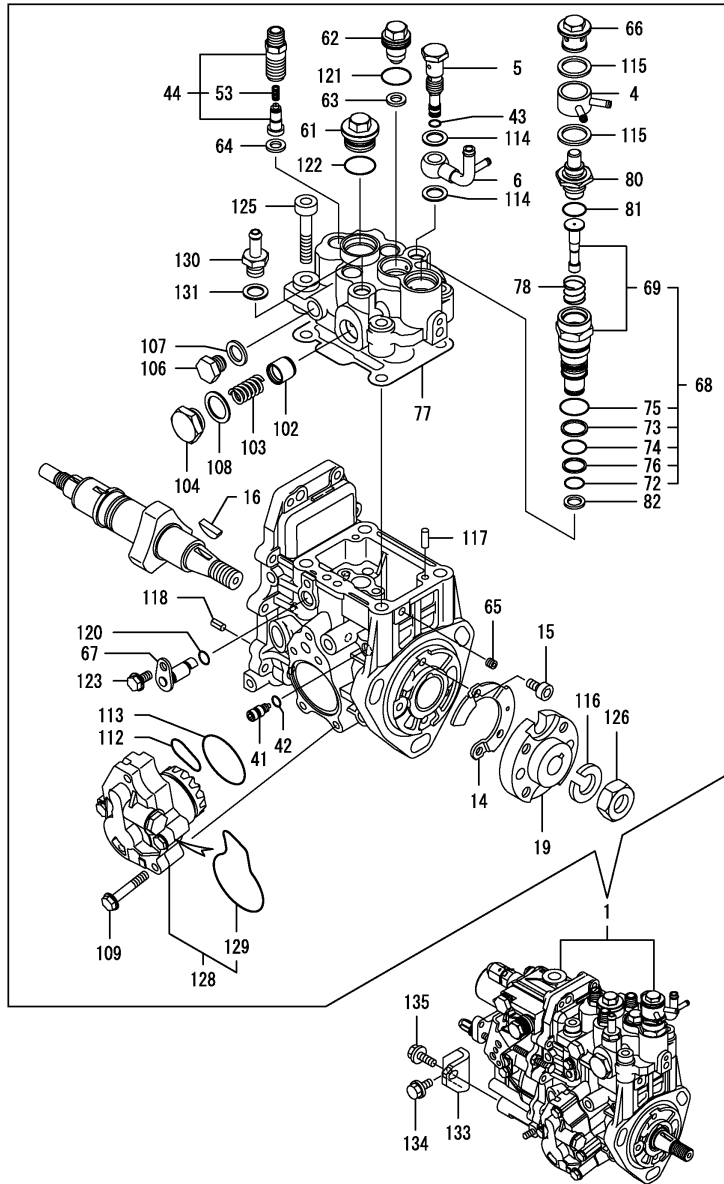
(B)=

(C)=

(D)=

(E)=

(F)=

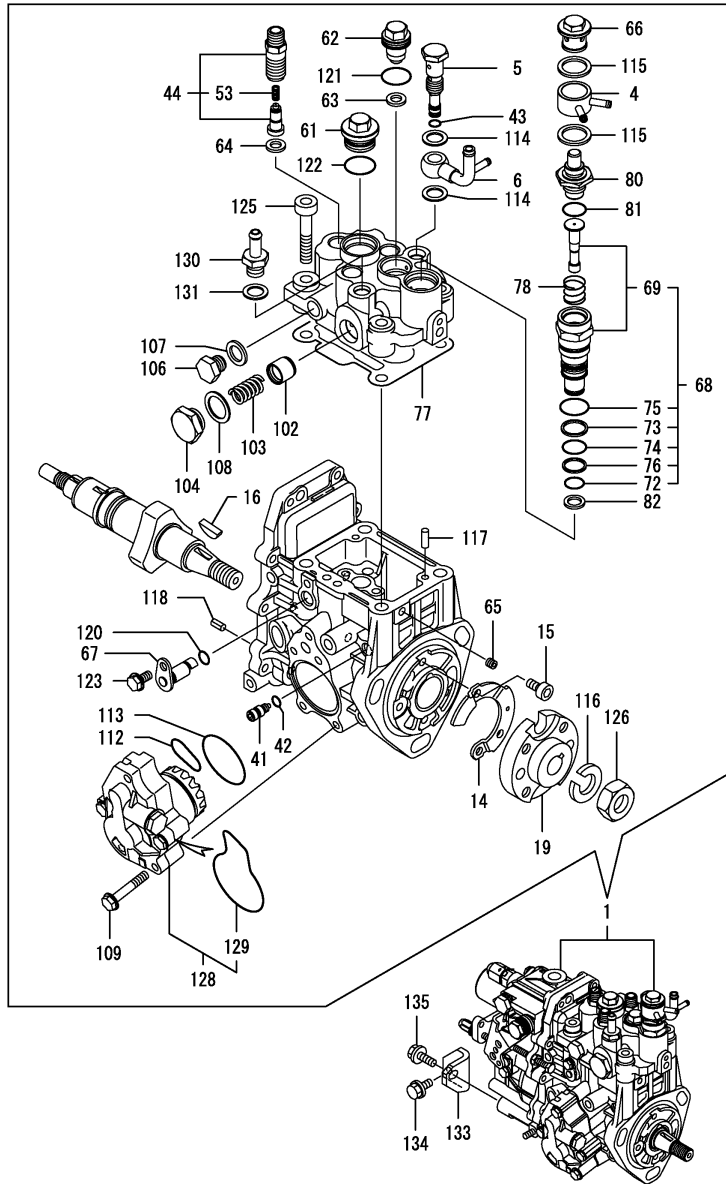


REF.	LEV.	PARTS NO.	DESCRIPTION	Q'TY						I	R
				(A)	(B)	(C)	(D)	(E)	(F)		
1	1	729238-51570	FIE ASSY	1							1
4	2	158553-51551	JOINT, COOLING WATER	1							
5	2	158601-51650	JOINT, OVER FLOW	1							
6	2	158552-51670	JOINT, OVER FLOW	1							
14	2	129008-51900	COVER	1							
15	2	129008-51920	BOLT M6X10	2							
16	2	119802-51090	KEY, WOODRUFF 4X16	1							
19	2	158552-51151	FLANGE	1							
41	2	158600-51270	STOPPER, TAPPET	1							
42	2	158563-51281	O-RING	1							
43	2	158563-51281	O-RING	1							
44	2	129008-51390	SETTING, DELIVERY	3							
53	3	158563-51330	SPRING, DELIVERY	3							
61	2	158601-51550	PLUG	1							
62	2	119802-51560	PLUG, BARREL	1							
63	2	158552-51571	PK(BARREL PLUG	1							
64	2	158552-51571	PK(BARREL PLUG	3							
65	2	158557-51570	PLUG	1							
66	2	158601-51570	PLUG, WATER PUMP	1							
67	2	158552-51580	LIFTER	1							
68	2	119802-51590	TIMER SET	1							
69	3	119802-51600	TIMER CMP	1							
72	3	158553-51670	O-RING, 1011	1							
73	3	119802-51680	BACKUP RING	1							
74	3	119802-51690	O RING	1							
75	3	24356-190200	PACKING, 19020	1							
76	3	24372-000150	RING, BACKUP T2 P 15	1							
77	2	158552-51600	PACKING, HEAD	1							
78	2	158553-51630	SPRING, TIMER	1							
80	2	158553-51650	ELEMENT, THERMO	1							
81	2	158553-51660	O-RING,P14	1							
82	2	158553-51680	PACKING,TIMER	1							
102	2	158601-51770	PISTON	1							
103	2	158552-51781	SPRING, ACTUATOR	1							
104	2	158601-51790	PLUG	1							
106	2	158553-51930	PLUG,M12	1							
107	2	22190-120002	SEAL WASHER 12	1							
108	2	22190-180002	WASHER, 18	1							
109	2	158553-51770	BOLT	4							
112	2	158552-52311	O-RING	1							
113	2	158552-52400	O-RING 4E S42	1							
114	2	22190-120002	SEAL WASHER 12	2							
115	2	22190-180002	WASHER, 18	2							
116	2	22217-140000	SPRING WASHER 14	1							
117	2	22312-050140	PARALLEL PIN 5X14	2							
118	2	22351-050010	SPRING PIN 5X10	2							
120	2	24311-000070	O-RING 1A P-7.0	1							
121	2	24356-190180	O-RING 4D 19018	1							
122	2	24356-190200	PACKING, 19020	1							
123	2	26106-060102	BOLT 6X 10 PLATED	1							
125	2	26450-080452	BOLT M 8X 45	4							

Remarks

(1)Governor(Fig.12)is incorporated in this Fuel Injection Pump (Ref.1).

Fig.11. FUEL INJECTION PUMP



(A)=3TNV88-BDHK

(B)=

(C)=

(D)=

(E)=

(F)=

REF.	LEV.	PARTS NO.	DESCRIPTION	QTY						I	R
				(A)	(B)	(C)	(D)	(E)	(F)		
126	2	26776-140002	LOCK NUT M14 PLATED	1							
128	2	158552-52100	PUMP ASSY, FUEL FEED	1							
129	3	158552-52500	O-RING, PUMP	1							
130	2	119934-59910	JOINT, PIPE	1							
131	2	22190-120002	SEAL WASHER 12	1							
133	1	119802-51250	RETAINER, PUMP	1							
134	1	26106-080162	BOLT M 8X 16 PLATED	1							
135	1	26106-080202	BOLT M 8X 20 PLATED	1							

Remarks

(1)Governor(Fig.12)is incorporated in this Fuel Injection Pump (Ref.1).

Fig.12. GOVERNOR

(A)=3TNV88-BDHK

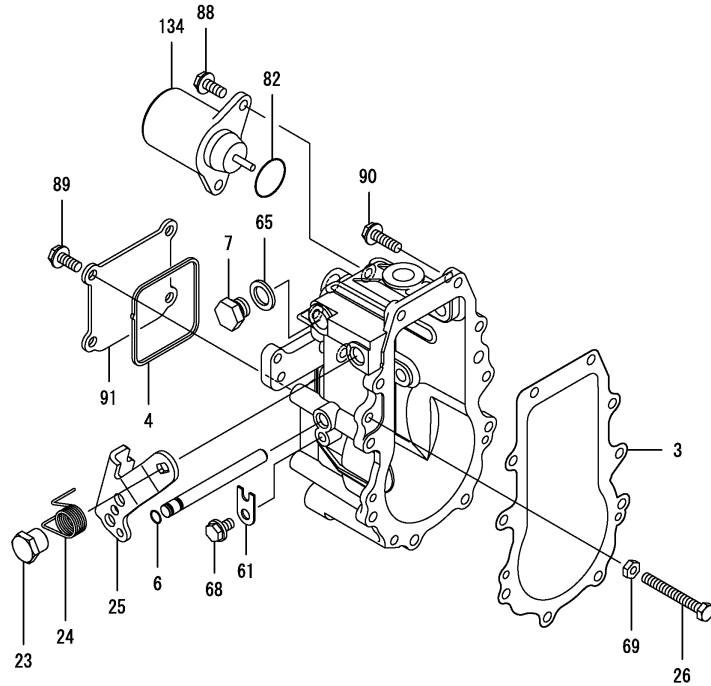
(B)=

(C)=

(D)=

(E)=

(F)=



REF.	LEV.	PARTS NO.	DESCRIPTION	QTY						I	R
				(A)	(B)	(C)	(D)	(E)	(F)		
3	2	158553-61050	PACKING, CASE	1							
4	2	158553-61070	PACKING, COVER	1							
6	2	129155-51280	O-RING, S6	1							
7	2	158553-51930	PLUG,M12	1							
23	2	129255-61410	NUT	1							
24	2	119807-61420	SPRING, RETURN	1							
25	2	158552-61441	LEVER, REGULATOR	1							
26	2	129155-61460	BOLT, IDLE	1							
61	2	119660-61901	RETAINER, SHAFT	1							
65	2	22190-120002	SEAL WASHER 12	1							
68	2	26106-060102	BOLT 6X 10 PLATED	1							
69	2	26756-060002	LOCK NUT 6	1							
82	2	158552-61900	O-RING	1							
88	2	26106-060142	BOLT M 6X 14 PLATED	2							
89	2	26106-060142	BOLT M 6X 14 PLATED	4							
90	2	26106-060202	BOLT M 6X 20 PLATED	10							
91	2	129642-61060	COVER, GOVERNOR CASE	1							
134	2	119233-77932	SOLENOID, STOP	1							

Remarks

*This figure(Governor)is incorporated in the Fuel Injection Pump (Fig.11).

N:Old $\begin{matrix} \leftarrow \text{Yes} \\ \text{No} \end{matrix}$ New, Q:Old $\begin{matrix} \leftarrow \text{No} \\ \text{Yes} \end{matrix}$ New, R:Old $\begin{matrix} \leftarrow \text{Yes} \\ \text{Yes} \end{matrix}$ New, S:Old $\begin{matrix} \leftarrow \text{No} \\ \text{No} \end{matrix}$ New, W:Add, Z:Discontinued, F:Interchangeable by set, K:Q'ty Change

Fig.13. FUEL INJECTION VALVE

(A)=3TNV88-BDHK

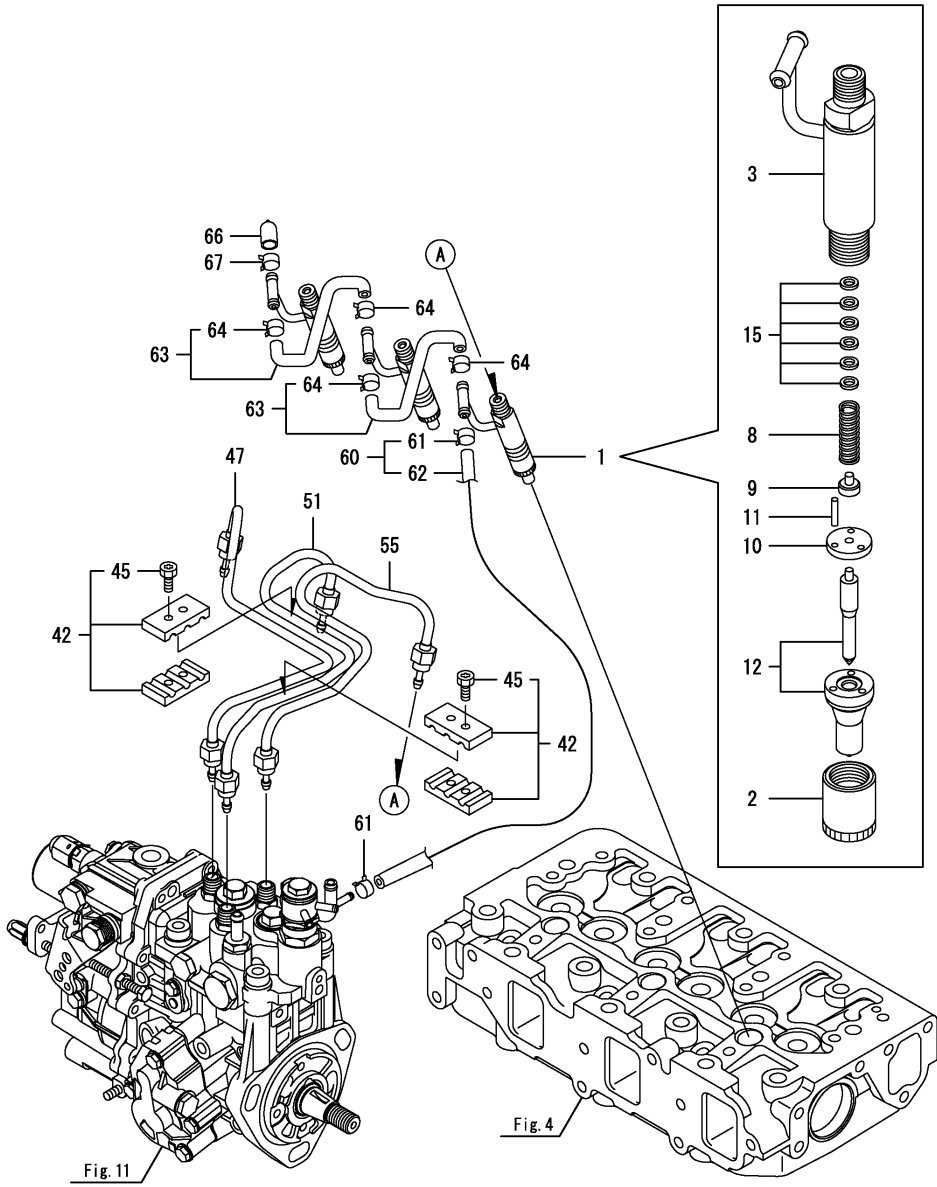
(B)=

(C)=

(D)=

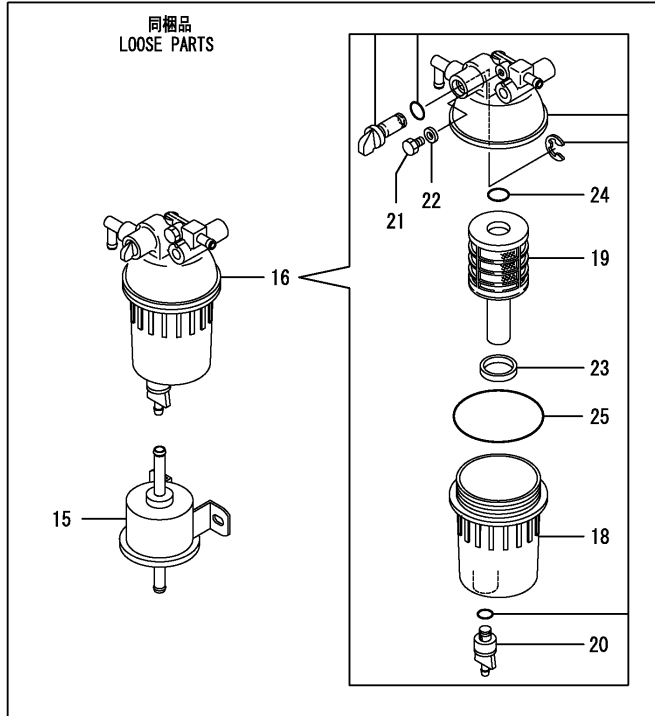
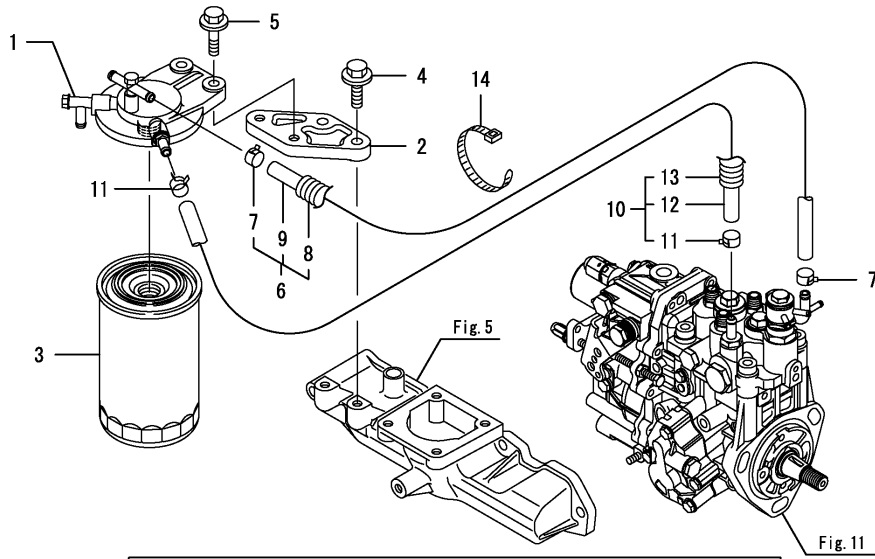
(E)=

(F)=



REF.	LEV.	PARTS NO.	DESCRIPTION	QTY						I	R	
				(A)	(B)	(C)	(D)	(E)	(F)			
1	1	729604-53400	FUEL INJECTOR(REB	3								
2	2	114250-53080	NUT, CASE	3								
3	2	119802-53100	HOLDER ASSY, NOZZLE	3								
8	2	114250-53120	SPRING, NOZZLE	3								
9	2	114250-53130	SEAT, SPRING	3								
10	2	114250-53140	PLATE, STOP	3								
11	2	114250-53210	PIN	6								
12	2	129604-53300	NOZZLE ASSY	3								
15	2	119803-53400	SHIM SET	3								
42	1	129150-59120	RETAINER, PIPE	2								
45	2	129150-59131	BOLT M4X14,HEX.SCKT.	4								
47	1	129004-59811	PIPE ASSY, INJECTION	1								
51	1	129004-59821	PIPE ASSY, INJECTION	1								
55	1	129004-59831	PIPE ASSY, INJECTION	1								
60	1	119802-59550	PIPE ASSY, RETURN	1								
61	2	124722-59050	CLIP, HOSE	2								
62	2	119802-59560	PIPE, FUEL RETURN	1								
63	1	129486-59551	PIPE ASSY, RETURN	2								
64	2	124722-59050	CLIP, HOSE	4								
66	1	119593-59581	CAP	1								
67	1	124060-77680	CLAMP 10	1								

Fig.14. FUEL LINE



(A)=3TNV88-BDHK

(B)=

(C)=

(D)=

(E)=

(F)=

REF.	LEV.	PARTS NO.	DESCRIPTION	Q'TY						I	R
				(A)	(B)	(C)	(D)	(E)	(F)		
1	1	129004-55612	BRACKET, FILTER	1							
2	1	119940-55690	SPACER, BRACKET	1							
3	1	129907-55801	FILTER, FUEL OIL	1							
4	1	26106-080252	BOLT M 8X 25 PLATED	2							
5	1	26106-080302	BOLT M 8X 30 PLATED	2							
6	1	129457-59010	PIPE ASSY, FUEL OIL	1							
7	2	124766-59050	CLAMP 12	2							
8	2	129957-59120	TUBE, CORRUGATED	1							
9	2	105025-59750	PIPE, FUEL OIL	1							
10	1	129961-59310	PIPE ASSY, FUEL OIL	1							
11	2	124766-59050	CLAMP 12	2							
12	2	129136-59110	PIPE, FUEL OIL	1							
13	2	129961-59110	TUBE, CORRUGATED	1							
14	1	121750-59890	CLAMP 140	1							
15	1	129612-52100	PUMP, FUEL FEED	1							
16	1	129268-55701	SEPARATOR ASSY	1							
18	2	129242-55720	CUP	1							
19	2	129242-55730	ELEMENT	1							
20	2	129242-55740	PLUG, DRAIN	1							
21	2	129242-55750	VALVE, AIR VENT	1							
22	2	129242-55760	PACKING, PLUG	1							
23	2	129242-55770	FLOAT	1							
24	2	24311-000160	O-RING 1A P-16.0	1							
25	2	24321-000750	O-RING 1A G-75.0	1							

Fig.15. STARTING MOTOR

(A)=3TNV88-BDHK

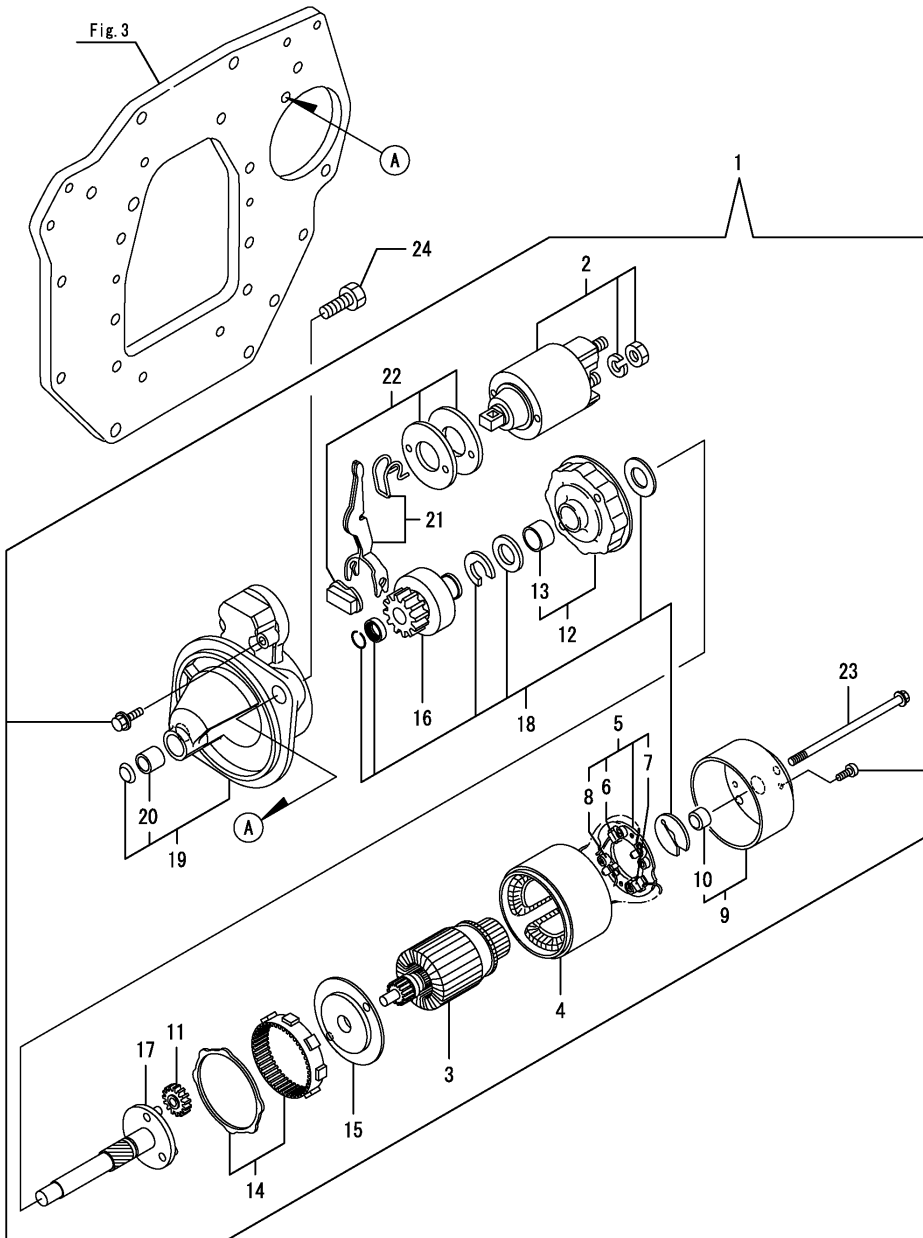
(B)=

(C)=

(D)=

(E)=

(F)=



REF.	LEV.	PARTS NO.	DESCRIPTION	QTY						I	R
				(A)	(B)	(C)	(D)	(E)	(F)		
1	1	129242-77010	STARTER	1							
2	2	129698-77020	MAGNETIC SWITCH ASSY	1							
3	2	129242-77100	ARMATURE ASSY	1							
4	2	129242-77110	YOKE ASSY	1							
5	2	129242-77120	BRUSH HOLDER ASSY	1							
6	3	129242-77130	BRUSH(-)	2							
7	3	129242-77140	BRUSH(+) SET	1							
8	3	129242-77150	BRUSH SPRING	4							
9	2	129242-77160	REAR COVER ASSY	1							
10	3	129242-77170	REAR COVER METAL	1							
11	2	118400-77170	PLANET GEAR	3							
12	2	129242-77180	CENTER BRACKET(P)	1							
13	3	129698-77190	BRACKET	1							
14	2	129698-77200	GEAR, INTERNAL	1							
15	2	129242-77210	CENTER BRACKET(A)	1							
16	2	129698-77220	PINION ASSY	1							
17	2	129698-77230	SHAFT(PINION)	1							
18	2	129698-77250	WASHER SET	1							
19	2	129242-77260	GEAR CASE ASSY	1							
20	3	X2114535200	METAL, STARTER	1							
21	2	129242-77270	SHIFT LEVER SET	1							
22	2	129242-77280	DUST COVER KIT	1							
23	2	124195-77770	THROUGH BOLT	2							
24	1	26116-120202	BOLT M12X 20 PLATED	2							

Fig.16. GENERATOR

(A)=3TNV88-BDHK

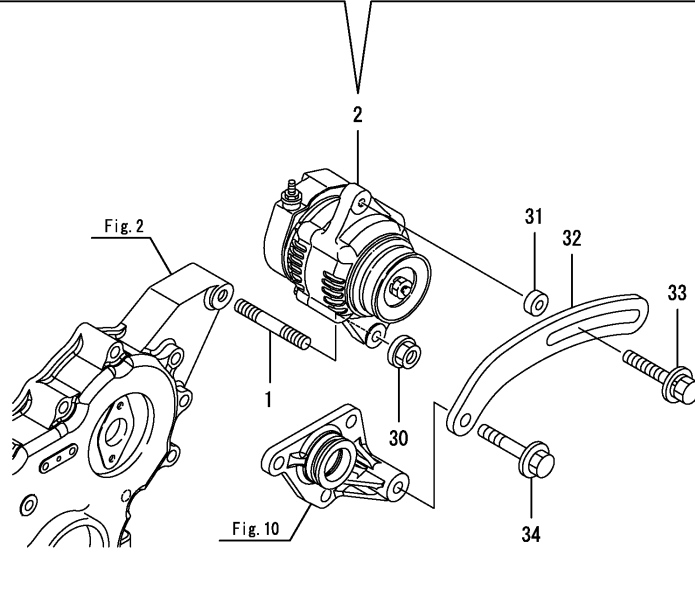
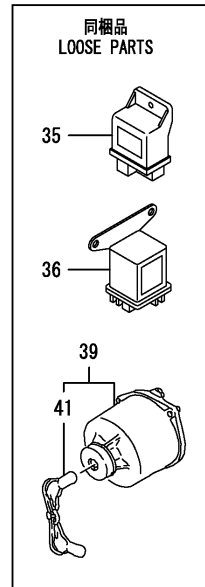
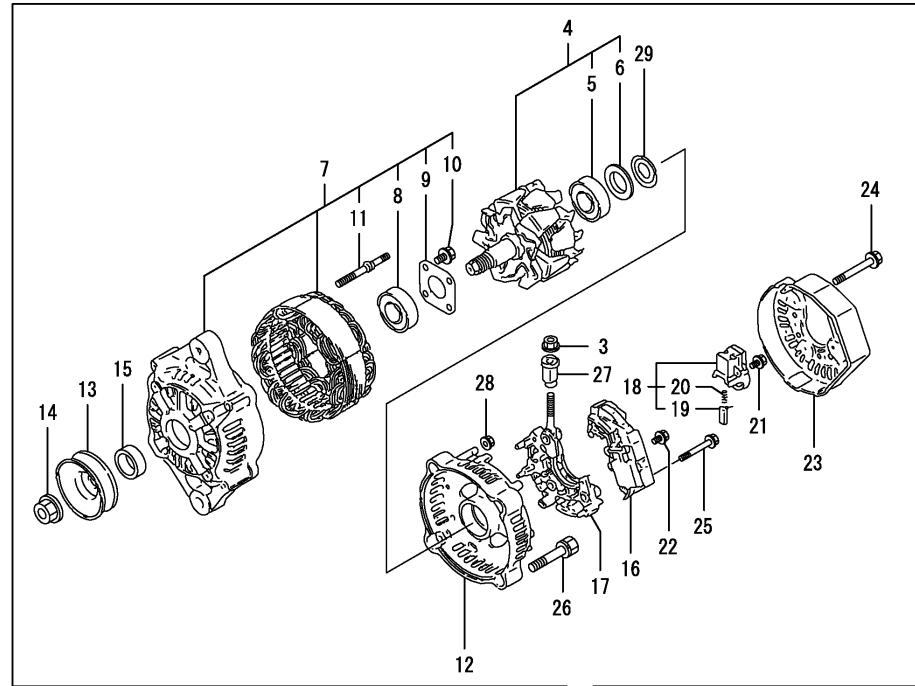
(B)=

(C)=

(D)=

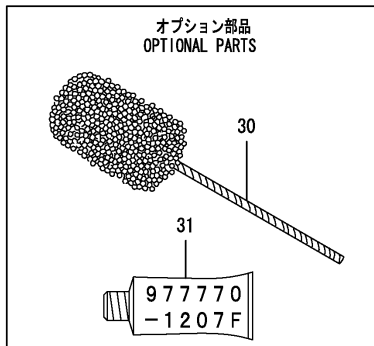
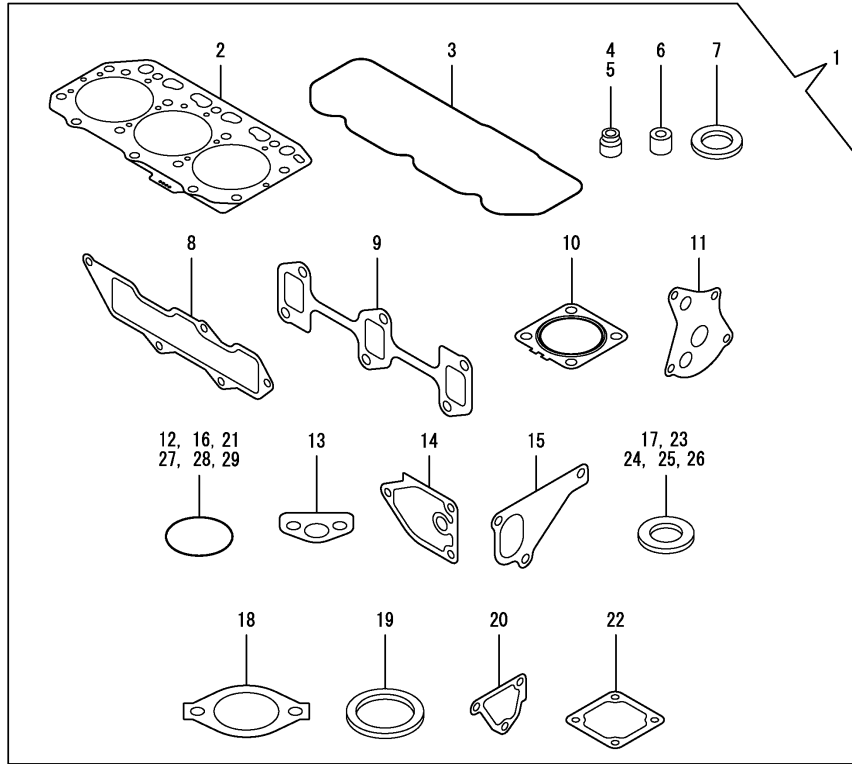
(E)=

(F)=



REF.	LEV.	PARTS NO.	DESCRIPTION	Q'TY						I	R
				(A)	(B)	(C)	(D)	(E)	(F)		
1	1	129795-01900	STUD	1							
2	1	129423-77200	GENERATOR, 12V-40A	1							
3	2	X9490561001	NUT	1							
4	2	119620-77380	ROTOR ASSY	1							
5	3	123501-79240	BEARING, BALL	1							
6	3	119620-79250	COVER, BEARING	1							
7	2	119620-77421	FLAME ASSY, DRIVE	1							
8	3	119620-79200	BALL BEARING	1							
9	3	119620-79210	PLATE, RETAINER	1							
10	3	119620-79220	SCREW	4							
11	3	119620-79230	STUD	2							
12	2	119620-77440	FLAME ASSY, REAR	1							
13	2	119620-77461	PULLEY	1							
14	2	119620-77471	NUT	1							
15	2	119620-77490	COLLAR	1							
16	2	129423-77710	REGULATOR ASSY	1							
17	2	119620-79260	HOLDER	1							
18	2	129052-79270	HOLDER, BRUSH	1							
19	3	119620-77480	BRUSH ASSY	2							
20	3	119620-79280	SPRING	2							
21	2	119620-79290	SCREW	6							
22	2	119620-79300	SCREW	1							
23	2	129240-79300	COVER	1							
24	2	119620-79310	BOLT	3							
25	2	119620-79320	SCREW	2							
26	2	119620-79330	BOLT	2							
27	2	119620-79340	BUSH, INSULATION	1							
28	2	119620-79350	NUT	2							
29	2	119620-79360	WASHER, THRUST	1							
30	1	26306-100002	NUT, M10	1							
31	1	119940-77270	SPACER, GENERATOR	1							
32	1	119802-77330	ADJUSTER, BELT	1							
33	1	129972-77341	BOLT, ADJUSTER	1							
34	1	26106-080452	BOLT M 8X 45 PLATED	1							
35	1	119802-77200	RELAY, SAFETY	1							
36	1	119650-77911	RELAY ASSY, GLOW	2							
39	1	129115-91250	SWITCH ASSY	1							
41	2	129115-91270	KEY ASSY	1							

Fig.17. GASKET SET



Remarks
(1)Optional parts.

(A)=3TNV88-BDHK
(B)=
(C)=

(D)=
(E)=
(F)=

REF.	LEV.	PARTS NO.	DESCRIPTION	Q'TY						I	R
				(A)	(B)	(C)	(D)	(E)	(F)		
1	1	729005-92660	GASKET SET	1							1
2	2	129001-01340	GASKET, HEAD	1							
3	2	129004-11310	GASKET, BONNET	1							
4	2	121400-11340	SEAL, VALVE STEM	3							
5	2	124460-11340	SEAL, VALVE STEM	3							
6	2	119802-11870	PROTECTOR, NOZZLE	3							
7	2	119625-11880	SEAT, NOZZLE	3							
8	2	129001-12110	GASKET, MANIFOLD	1							
9	2	129150-13110	GASKET, EXH.MANIFOLD	1							
10	2	129004-13200	GASKET, SILENCER	1							
11	2	129150-32020	GASKET, PUMP	1							
12	2	119609-32040	O-RING P16	2							
13	2	129150-35042	GASKET, PIPE	1							
14	2	129150-35111	GASKET, BRACKET	1							
15	2	129486-42021	GASKET, WATER PUMP	1							
16	2	129486-42140	O-RING, G30	1							
17	2	124465-44950	GASKET, 16	2							
18	2	129795-49551	GASKET, COVER	1							
19	2	129150-49811	GASKET, THERMOSTAT	1							
20	2	124395-49840	GASKET, CASE	1							
21	2	121850-51960	O-RING, F.I.PUMP	1							
22	2	129150-77511	GASKET, AIR HEATER	1							
23	2	22190-080002	SEAL WASHER 8S	2							
24	2	22190-100002	WASHER, 10	2							
25	2	22190-220002	WASHER, 22	1							
26	2	23414-080000	GASKET 8, ROUND	1							
27	2	24311-000120	O-RING 1A P-12.0	3							
28	2	24311-000320	O-RING 1A P-32.0	3							
29	2	24341-000240	O-RING 1A S-24.0	1							
30	1	129400-92430	HORN, FLEX	1							1
31	1	977770-1207F	GASKET.LIQUID	1							1

Part Number Index

All parts are stipulated in the order of part numbers.

(Depending on the area in which the part is used.)

This index will display the location of the part according to each part number.

PARTS No. INDEX

PARTS No.	Fig.	Ref.No.
105025-59750	14	9
114250-39450	9	41
114250-53080	13	2
114250-53120	13	8
114250-53130	13	9
114250-53140	13	10
114250-53210	13	11
118400-77170	15	11
119005-35151	9	51
119131-18320	6	5
119233-77932	12	134
119593-59581	13	66
119609-32040	2	9
	17	12
119620-77380	16	4
119620-77421	16	7
119620-77440	16	12
119620-77461	16	13
119620-77471	16	14
119620-77480	16	19
119620-77490	16	15
119620-79200	16	8
119620-79210	16	9
119620-79220	16	10
119620-79230	16	11
119620-79250	16	6
119620-79260	16	17
119620-79280	16	20
119620-79290	16	21
119620-79300	16	22
119620-79310	16	24
119620-79320	16	25
119620-79330	16	26
119620-79340	16	27
119620-79350	16	28
119620-79360	16	29
119625-11880	4	30
	17	7
119640-01640	3	7
119650-77911	16	36
119660-61901	12	61
119802-01561	2	5
119802-03110	4	41
119802-03121	4	42
119802-03130	4	43
119802-03141	4	44
119802-11260	4	4
119802-11270	4	5
119802-11280	4	6
119802-11870	4	29

PARTS No.	Fig.	Ref.No.
119802-11870	17	6
119802-25071	7	16
119802-25101	7	10
119802-25901	7	15
119802-39450	9	43
119802-49113	10	9
119802-49730	10	37
119802-51090	11	16
119802-51250	11	133
119802-51560	11	62
119802-51590	11	68
119802-51600	11	69
119802-51680	11	73
119802-51690	11	74
119802-53100	13	3
119802-59550	13	60
119802-59560	13	62
119802-77200	16	35
119802-77330	16	32
119803-01520	2	4
119803-21200	8	4
119803-25050	7	9
119803-53400	13	15
119807-61420	12	24
119865-21600	8	14
119934-01800	2	3
119934-59910	11	130
119940-55690	14	2
119940-77270	16	31
120130-11860	4	57
120270-54410	4	32
120445-44540	10	44
121023-01551	2	19
121111-21501	8	11
121400-11340	4	25
	17	4
121450-42450	10	33
121520-34810	9	17
121550-23200	8	28
121750-59890	14	14
121850-21680	8	10
121850-51960	2	10
	17	21
123501-79240	16	5
123900-13610	6	3
123900-13630	6	4
124060-01050	1	4
124060-77680	13	67
124160-01751	2	6
	4	37

PARTS No.	Fig.	Ref.No.
124160-01910	1	6
		7
124160-11360	4	49
124160-39140	9	42
124195-77770	15	23
124240-01871	2	7
124395-49840	10	17
	17	20
124460-11340	4	26
	17	5
124465-44950	10	34
	17	17
124722-59050	10	38
		41
	13	61
		64
124766-59050	14	7
		11
129001-01250	1	5
129001-01340	1	28
	17	2
129001-02931	1	29
129001-12110	5	4
	17	8
129001-32001	9	1
129004-03010	4	39
129004-11241	4	1
129004-11251	4	2
129004-11310	4	46
	17	3
129004-11350	4	38
129004-11650	4	8
129004-11900	4	31
129004-13200	6	7
	17	10
129004-21650	8	8
129004-34802	9	16
129004-42001	10	1
129004-42040	10	15
129004-49610	10	35
129004-49620	10	39
129004-49711	10	36
129004-49721	10	40
129004-55612	14	1
129004-59811	13	47
129004-59821	13	51
129004-59831	13	55
129005-03080	5	1
129005-11100	4	21
129005-12101	5	3

PARTS No.	Fig.	Ref.No.
129005-22080	8	15
129005-22500	8	17
129005-22900	8	34
129005-22950	8	36
129005-59830	9	44
129006-35100	9	24
129006-44480	9	29
129006-49040	9	34
129008-21000	8	1
129008-51390	11	44
129008-51900	11	14
129008-51920	11	15
129008-77800	4	54
129008-77820	4	55
129052-79270	16	18
129100-01580	3	1
		14
	8	2
129100-01730	3	5
129100-01760	3	6
129100-11112	4	22
129100-23910	8	31
129100-35301	9	19
129100-42051	10	3
129100-42121	10	4
129103-49301	9	39
129115-91250	16	39
129115-91270	16	41
129128-21590	8	12
129129-01600	3	2
129129-14580	7	3
129136-59110	14	12
129150-01200	1	27
129150-02020	1	9
129150-02450	7	4
129150-02871	1	32
129150-02931	1	24
129150-02941	1	35
129150-03070	4	40
129150-11230	4	9
129150-11280	4	7
129150-11370	4	12
129150-11750	4	11
129150-11810	4	58
129150-13110	6	2
	17	9
129150-14101	7	6
129150-14200	7	1
129150-14400	7	2
129150-23601	8	29

PARTS No. INDEX

PARTS No.	Fig.	Ref.No.
129150-23611	8	32
129150-25301	7	14
129150-32020	9	14
	17	11
129150-35042	9	18
	17	13
129150-35111	9	27
	17	14
129150-49811	10	29
	17	19
129150-59120	13	42
129150-59131	13	45
129150-77511	5	8
	17	22
129155-49801	10	28
129155-51280	12	6
129155-61460	12	26
129202-22300	8	23
129238-11710	4	13
129240-79300	16	23
129242-55720	14	18
129242-55730	14	19
129242-55740	14	20
129242-55750	14	21
129242-55760	14	22
129242-55770	14	23
129242-77010	15	1
129242-77100	15	3
129242-77110	15	4
129242-77120	15	5
129242-77130	15	6
129242-77140	15	7
129242-77150	15	8
129242-77160	15	9
129242-77170	15	10
129242-77180	15	12
129242-77210	15	15
129242-77260	15	19
129242-77270	15	21
129242-77280	15	22
129255-61410	12	23
129268-55701	14	16
129350-49530	10	30
129400-92430	17	30
129410-03990	5	2
129417-33110	9	23
129417-35150	9	26
129423-77200	16	2
129423-77710	16	16
129457-59010	14	6

PARTS No.	Fig.	Ref.No.
129486-01670	3	18
129486-12581	5	7
129486-42021	10	14
	17	15
129486-42140	10	16
	17	16
129486-59551	13	63
129508-33010	9	21
129508-33050	9	22
129508-49030	9	30
129550-42350	10	23
129604-53300	13	12
129612-42380	10	24
129612-44700	10	25
129612-52100	14	15
129630-77800	4	56
129642-49180	9	37
129642-61060	12	91
129648-01600	3	15
129648-01780	3	17
129698-77020	15	2
129698-77190	15	13
129698-77200	15	14
129698-77220	15	16
129698-77230	15	17
129698-77250	15	18
129795-01900	16	1
129795-01950	2	8
129795-02412	1	12
129795-11120	4	23
129795-11180	4	24
129795-21661	8	9
129795-49551	10	31
	17	18
129900-07900	4	52
129907-55801	14	3
129916-49740	10	10
129957-59120	14	8
129961-59110	14	13
129961-59310	14	10
129972-77341	16	33
158552-51151	11	19
158552-51571	11	63
		64
158552-51580	11	67
158552-51600	11	77
158552-51670	11	6
158552-51781	11	103
158552-52100	11	128
158552-52311	11	112

PARTS No.	Fig.	Ref.No.
158552-52400	11	113
158552-52500	11	129
158552-61441	12	25
158552-61900	12	82
158553-51551	11	4
158553-51630	11	78
158553-51650	11	80
158553-51660	11	81
158553-51670	11	72
158553-51680	11	82
158553-51770	11	109
158553-51930	11	106
	12	7
158553-61050	12	3
158553-61070	12	4
158557-51570	11	65
158563-51281	11	42
		43
158563-51330	11	53
158600-51270	11	41
158601-51550	11	61
158601-51570	11	66
158601-51650	11	5
158601-51770	11	102
158601-51790	11	104
171008-03990	9	31
		35
171031-11741	2	22
171051-01921	1	8
171056-49120	9	50
171350-13100	6	1
171353-44760	10	26
719803-01500	2	1
720445-44200	10	42
729005-01560	1	1
729005-92660	17	1
729238-51570	11	1
729402-23100	8	25
729604-53400	13	1
977770-1207F	17	31
X2114535200	15	20
X9490561001	16	3

PARTS No.	Fig.	Ref.No.
-----------	------	---------

Copyright (C) 2011 CURTIS-TOLEDO, INC. All Rights Reserved.

1205-03
CAT. NO. 39520 48905

